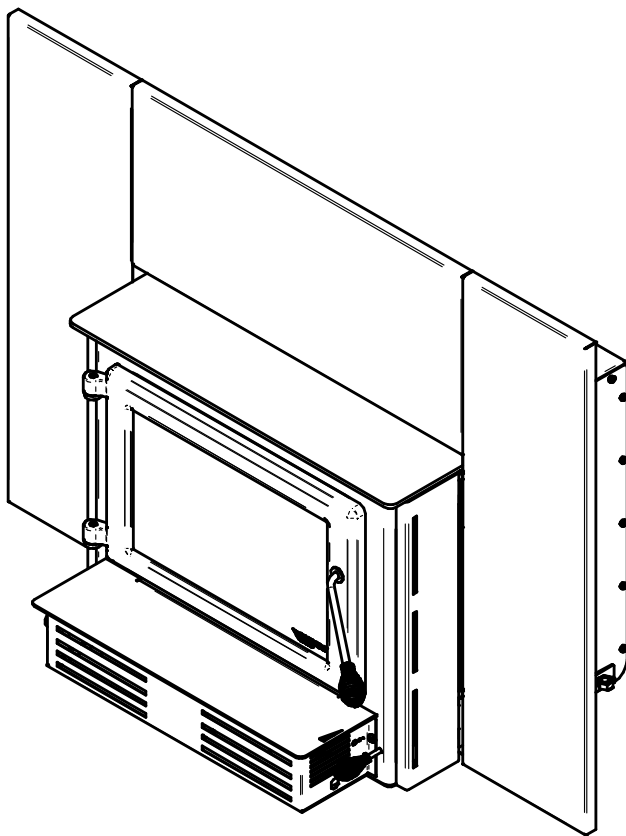


CW2800

(Modèle CB00030)



FRANÇAIS

Encastrable à bois homologué conformément à la phase II de l'agence de protection de l'environnement EPA et certifié conforme à la norme 2020 bois de corde.

Essais de sécurité faits conformément aux normes CAN/ULC 628, UL 1482 et UL 737 par un laboratoire accrédité.

EPA
≤2.5 g/h

CONSULTER LE CODE DU BÂTIMENT LOCAL OU CONTACTER LE SERVICE MUNICIPAL DES INCENDIES POUR CONNAÎTRE LES RESTRICTIONS ET LES EXIGENCES D'INSPECTION ET D'INSTALLATION DE LA RÉGION.

LIRE CE MANUEL AU COMPLET AVANT L'INSTALLATION DE CET ENCASTRABLE. IL EST IMPORTANT DE RESPECTER INTÉGRALEMENT LES DIRECTIVES D'INSTALLATION. SI L'ENCASTRABLE N'EST PAS INSTALLÉ CORRECTEMENT, IL PEUT EN RÉsulTER UN INCENDIE, DES BLESSURES CORPORELLES OU MÊME LE DÉCÈS.

LIRE LE PRÉSENT MANUEL ET LE CONSERVER POUR CONSULTATION

ENREGISTREMENT DE LA GARANTIE EN LIGNE

Si l'appareil requiert des réparations pendant la période de garantie, une preuve d'achat devra être présentée. La facture d'achat doit être conservée. La date indiquée sur celle-ci établit la période de garantie. Si elle ne peut être présentée, la période de garantie sera déterminée selon la date de fabrication du produit. Il est également fortement recommandé d'enregistrer la garantie en ligne au



<https://www.century-heating.com/fr/garantie/enregistrement-garantie/>

L'enregistrement de la garantie aidera à trouver rapidement les informations requises sur l'appareil.

Détaillant : _____

Installateur : _____

Téléphone : _____

Numéro de série : _____

TABLE DES MATIÈRES

1. Plaque d'homologation.....	4
2. Informations générales	5
2.1 Performances	5
2.2 Spécifications	6
2.3 Dimensions	7
2.4 Procédure de chargement EPA	9
3. Dégagements aux matériaux combustibles	13
3.1 Ouverture minimum de l'âtre et dégagements aux combustibles	13
3.2 Protection de plancher	14
3.3 Facteur R	15
4. Installation des options sur votre produit et remplacement de pièces.....	17
4.1 Remplacement et ajustement	17
4.2 Installation du ventilateur et de la tablette à cendres	21
4.3 Installation de la façade.....	22
4.4 Installation de l'entrée d'air optionnel	24
4.5 Installation du pare-étincelles optionnel	25
4.6 Installation des reteneurs de bûches	27
4.7 Installation des tubes d'air et du coupe-feu	28
4.8 Instructions de désinstallation.....	31
4.9 Vue explosée et liste de pièces	32
GARANTIE À VIE LIMITÉE CENTURY	35

1. Plaque d'homologation



Intertek

Control Number (SA) : 4002461
(December/Décembre 2018)

REFER TO INTERTEK'S DIRECTORY OF BUILDING PRODUCTS FOR DETAILED INFORMATION
SE RÉFÉRER AU RÉPERTOIRE DES PRODUITS HOMOLOGUÉS D'INTERTEK POUR PLUS D'INFORMATION

STANDARDS / NORMES D'ESSAI:

- Certified to / Certifié selon CAN/ULC 628
- Certified to / Certifié selon UL 1482
- Certified to / Certifié selon UL 737
- Certified to / Certifié selon CSA B415.1
- Certified to / Certifié selon ASTM E3053
- Certified to / Certifié selon ASTM E2515

LISTED SOLID FUEL BURNING INSERT APPLIANCE

APPAREIL ENCASTRABLE À COMBUSTIBLE SOLIDE HOMOLOGUÉ

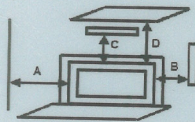
MODEL / MODÈLE :

CW2800

Serial Number
No. de Série

99999

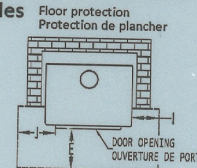
Clearances to combustibles / Dégagements aux combustibles
Measured from insert body
Mesuré à partir de la chemise de l'encastable



Blower / Ventilateur:
115VOLTS, 0.8 AMPS, 60Hz

- Combustible side wall
Mur côté adjacent
- Combustible side surround [1]
Parement latéral combustible [1]
- Combustible top surround [1]
Parement supérieur combustible [1]
- Combustible mantle shelf [1]
Tablette combustible [1]

- A: 16 in./po. (406 mm)
- B: 9 in./po. (229 mm)
- C: 27 in./po. (686 mm)
- D: 27 in./po. (686 mm)



- E: 16 in./po. (406 mm) USA
18 in./po. (457 mm) CANADA
- I: 8 in./po. (203 mm) CANADA
- J: 8 in./po. (203 mm) USA

Floor - Ceiling / Plancher - Plafond: 84 in./po. (213 cm)

[1] Subject to a maximum protrusion (consult owner's manual) / Sujet à une saillie maximale (consultez le manuel d'instructions)

PREVENT HOUSE FIRES

- Install and use only in accordance with the manufacturer's installation and operating instructions.
- Contact local building or fire officials about restrictions and installation inspection in your area.
- Use with solid wood fuel only. Do not use other fuels.
- Risk of smoke and flame spillage. Operate only with door closed or door open with screen door installed. Open door or remove screen door only to feed the stove.
- Do not connect this unit to a chimney serving another appliance.
- Install only in masonry fireplaces. Do not remove bricks or mortar from masonry fireplace.
- This stove must be installed as a freestanding heater with the clearances listed in the manufacturer's installation instructions. It is strictly forbidden to install this stove in a factory-built fireplace.
- The non-combustible floor protection in front of the unit should have an R value equal or greater than 1.00 extending 22 inches (559 mm) in front of the insert if the hearth elevation is lower than 4 inches (102 mm) or extend 16 inches (406 mm) (USA), 18 inches (457 mm) (CANADA) without a R value if the hearth elevation is higher than 4 inches (102 mm).
- Connect to a code-approved masonry chimney or listed factory-built fireplace chimney with a direct flue connector into the first chimney liner section.
- Do not overfire. If stove or chimney connector glows, you are overfiring.
- Inspect and clean chimney frequently. Under certain conditions of use, creosote buildup may occur rapidly.
- Do not use grate or elevate fire. Build wood fire directly on hearth.
- Replace glass only with ceramic glass.
- This wood heater needs periodic inspection and repair for proper operation. Consult the owner's manual for further information. It is against US federal regulations to operate this wood heater in a manner inconsistent with the operating instructions in the owner's manual.

PRÉVENEZ LES INCENDIES

- Installer et utiliser conformément au manuel d'utilisation du fabricant.
- Contacter les autorités de votre localité ayant juridiction concernant les restrictions et inspections d'installation.
- Utiliser avec le bois seulement. Ne pas utiliser d'autres combustibles.
- Risque de fuite de fumée et de flammes. Utiliser l'appareil la porte fermée ou ouverte avec le pare-étincelle en place uniquement. Ouvrir la porte ou retirer le pare-étincelle seulement lors du chargement.
- Ne pas raccorder à un conduit de fumée servant déjà pour un autre appareil.
- Installer seulement dans un foyer de maçonnerie. Ne pas enlever les briques ou le mortier du foyer de maçonnerie.
- Ce poêle doit être installé comme appareil de chauffage autonome avec les dégagements indiqués dans les instructions d'installation du fabricant. Il est strictement défendu d'installer ce poêle dans un foyer préfabriqué.
- La protection de plancher incombustible au devant de l'encastable devrait avoir un facteur d'isolation R égal ou supérieure à 1.00 et se prolonger 22 pouces (559 mm) au devant de l'appareil lorsque l'âtre possède moins de 4 pouces (102 mm) d'élévation et se prolonger 16 pouces (406 mm) (USA), 18 pouces (457 mm) (CANADA), sans facteur d'isolation R au devant de l'encastable lorsque l'âtre possède plus de 4 pouces (102 mm) d'élévation.
- Raccorder à une cheminée de maçonnerie respectant les codes ou à une cheminée préfabriquée homologuée, directement à la première section de cheminée gainée.
- Ne pas surchauffer. Si l'appareil ou le tuyau rougit, il y a surchauffe.
- Inspecter et nettoyer la cheminée fréquemment. Dans certaines conditions, la formation de crésote peut être rapide.
- Ne pas utiliser de chenets ou de grilles pour élever le feu. Préparer le feu directement sur l'âtre.
- Remplacer la vitre avec un verre de céramique.
- Cet appareil de chauffage requiert des inspections et réparations périodiques. Consulter le manuel de l'utilisateur pour plus d'information. Opérer cet appareil de chauffage de façon inconsistante par rapport au manuel de l'utilisateur consiste une violation de la loi fédérale (USA).

U.S. ENVIRONMENTAL PROTECTION AGENCY Certified to comply with 2020 particulate emission standards using cordwood.
AGENCE DE PROTECTION DE L'ENVIRONNEMENT DES É.-U. Conforme aux normes d'émission de particules de 2020 avec bûche de bois.
Weighted average emission rate: / Moyenne pondérée des émissions: 2.4 g/h
Tested and certified in compliance with CFR 40 part 60, subpart AAA, section 60.534(a)(1)(ii)



WARNING: This product can expose you to carbon monoxide, which is known to the State of California to cause cancer, birth defects or other reproductive harm.
(For more information go to www.p65warnings.ca.gov)



CAUTION

- HOT WHILE IN OPERATION.
- DO NOT TOUCH. KEEP CHILDREN, CLOTHING AND FURNITURE AWAY.
- CONTACT MAY CAUSE SKIN BURNS. SEE NAME-PLATE AND INSTRUCTIONS.

ATTENTION

- CHAUD EN FONCTIONNEMENT.
- NE PAS TOUCHER. GARDER LES ENFANTS, LES VÊTEMENTS ET LES MEUBLES ÉLOIGNÉS.
- UN CONTACT AVEC LA PEAU PEUT OCCASIONNER DES BRÛLURES. VOIR LES INSTRUCTIONS.

27958

Made in St-Augustin-de-Desmaures, (Qc), Canada
20/06/2023 (# Test)



Fabricant de poêles international
Stove Builder International

Fabriqué à St-Augustin-de-Desmaures, (Qc), Canada
20/06/2023 (# Test)

2. Informations générales

2.1 Performances

Valeurs telles qu'obtenues en test, à l'exception de la superficie de chauffage recommandée, le volume de la chambre à combustion, le temps de combustion maximal et la puissance thermique maximale.

Modèle	CW2800 (CB00030)	
Type de combustion	Non-catalytique	
Type de combustible	Bûches de bois sec	
Superficie de chauffage recommandée (pi ²) ¹	500 à 1,800 pi ² (46 à 167 m ²)	
Volume total de la chambre à combustion ²	1.86 pi ³ (0.053m ³)	
Volume de chargement EPA	1.44 pi ³ (0.041 m ³)	
Temps de combustion maximal ¹	7 heures	
Puissance thermique maximale (bûches de bois sec) ²	65,000 BTU/h (19 kW)	
Puissance thermique globale (min. à max.) ^{3 4}	9,800 BTU/h à 52,200 BTU/h (2.87 kW à 15.3 kW)	
Rendement moyen global ³ (Bûches de bois sec)	68 % (PCS) ⁵	73 % (PCI) ⁶
Rendement optimal ⁷	76 %	
Rendement optimal du transfert de chaleur ⁸	75 %	
Taux moyen d'émission de particules ⁹	2.4 g/h (EPA / CSA B415.1-10) ¹⁰	
Taux moyen de CO ¹¹	103 g/h	

¹ La superficie de chauffage recommandée et l'autonomie de combustion peuvent varier selon la localisation de l'appareil dans l'habitation, la qualité du tirage de la cheminée, le climat, les facteurs de perte de chaleur ou le type de bois utilisé et d'autres variables. La superficie de chauffage recommandée pour un appareil est définie par le fabricant comme sa capacité à conserver une température minimale acceptable dans l'espace désignée en cas de panne de courant.

² Le calcul de volume total de la chambre à combustion est une approximation et n'est pas destiné à être utilisé pour le chargement. Ce volume comprend une zone tampon pour faciliter l'insertion du combustible, éviter le déversement de cendres et permettre au système de nettoyage de vitre de fonctionner adéquatement.

³ La puissance thermique maximale (bûches de bois sec) tient compte d'une densité de chargement variant entre 15 lb/pi³ et 20 lb/pi³. Les autres données de performance sont basées sur une charge d'essai prescrite par la norme. La densité de chargement spécifiée varie entre 7 lb/pi³ et 12 lb/pi³. L'humidité varie entre 19% et 25%.

⁴ Telle que mesurée selon CSA B415.1-10.

⁵ Pouvoir calorifique supérieur du combustible.

⁶ Pouvoir calorifique inférieur du combustible.

⁷ Rendement optimal à un taux de combustion donné (PCI).

⁸ Le rendement optimal du transfert thermique est pour le mode combustion lente et représente la capacité de l'appareil à convertir l'énergie contenue dans les bûches de bois en énergie transférée à la pièce sous forme de chaleur et ne tient pas compte des pertes chimiques lors de la combustion.

⁹ Cet appareil est officiellement testé et certifié par un organisme indépendant.

¹⁰ Testé et certifié selon CFR 40 part 60, subpart AAA, section 60.534(a)(1)(ii) et ASTM E3053-17. Basé sur une lettre envoyé par EPA le 1er novembre 2022.

¹¹ Monoxyde de carbone.

2.2 Spécifications

Longueur recommandée des bûches	16 po (406 mm) Est-Ouest
Longueur maximale des bûches ¹	18 po (457 mm) Est-Ouest
Diamètre de la buse de raccordement	6 po (150 mm)
Diamètre du tuyau de raccordement recommandé	6 po (150 mm)
Type de cheminée	ULC-S635, CAN/ULC-S640, UL 1777
Hauteur de gaine minimale	12 pieds
Matériau du coupe-feu	Vermiculite
Approuvé pour installation en alcôve	Non applicable
Approuvé pour installation en maison mobile ²	Non
Type de porte	Simple, vitrée, avec cadre en fonte
Type de vitre	Verre céramique
Ventilateur	Inclus (jusqu'à 144 PCM)
Normes d'émissions de particules ³	EPA / CSA B415.1-10
Norme américaine (sécurité)	UL 1482, UL 737
Norme canadienne (sécurité)	CAN/ULC-628

¹ Orientation est-ouest : côté longitudinal des bûches visible ; orientation nord-sud : extrémité des bûches visible.

² Maison mobile (Canada) ou maison préfabriquée (É.-U.) : Le département américain du logement et du développement urbain décrit « maisons préfabriquées » mieux connues pour « maisons mobiles » comme suit ; bâtiments construits sur des roues fixes et ceux transportés sur des roues/essieux temporaires installées sur une fondation permanente. Au Canada, une maison mobile est une habitation dont l'assemblage de chaque composante est achevé ou achevé en grande partie avant le déplacement de celle-ci jusqu'à un emplacement pour y être placée sur des fondations, raccordé à des installations de service et qui rencontre la norme CAN/CSA-Z240 MH.

³ Testé et certifié selon CFR 40 part 60, subpart AAA, section 60.534(a)(1)(ii) et ASTM E3053-17. Basé sur une lettre envoyé par EPA le 1er novembre 2022.

2.3 Dimensions

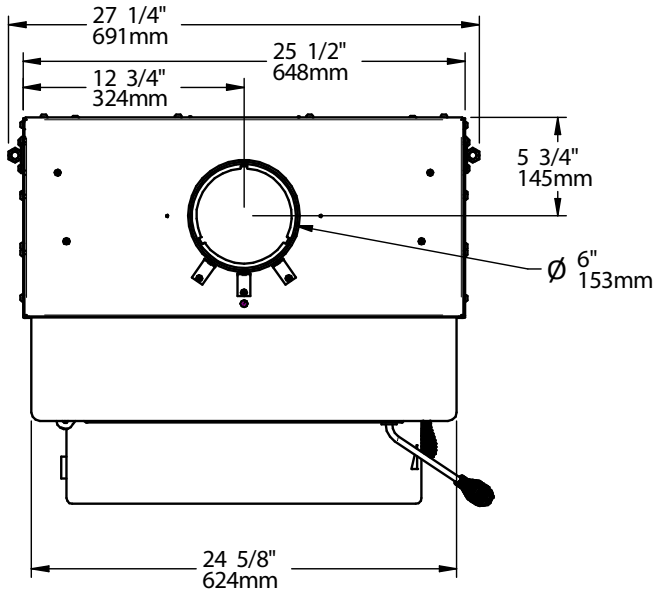


Figure 1 : Vue du dessus

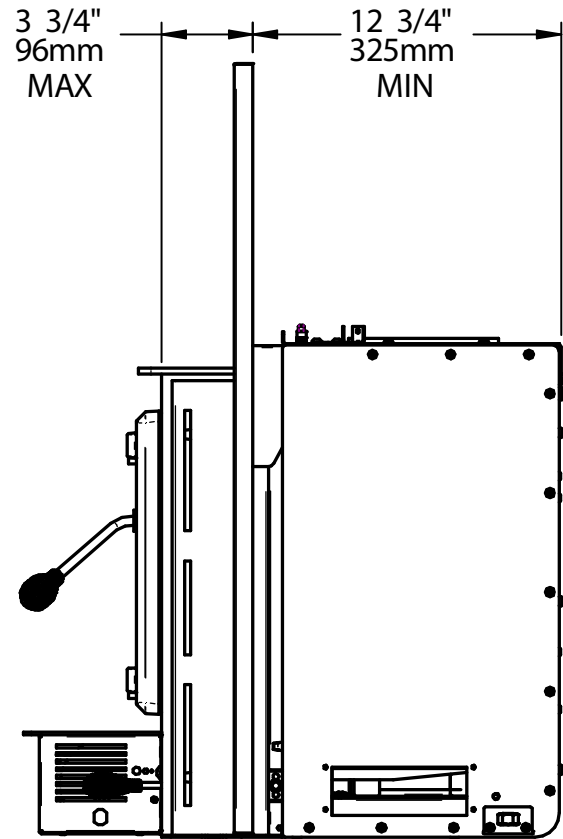


Figure 2 : Vue de côté - Projection minimum

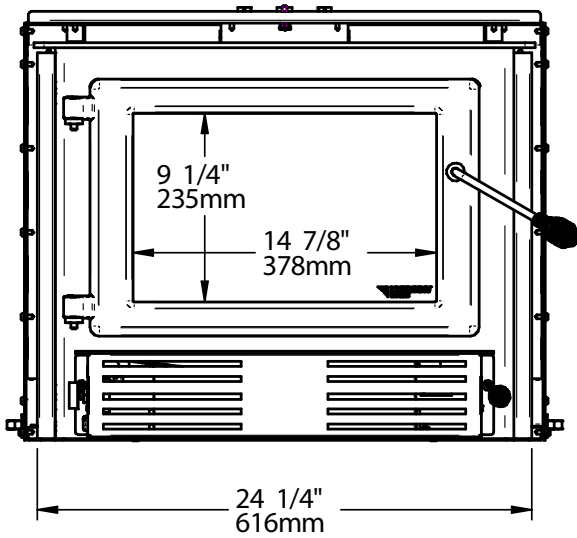


Figure 3 : Vue de face

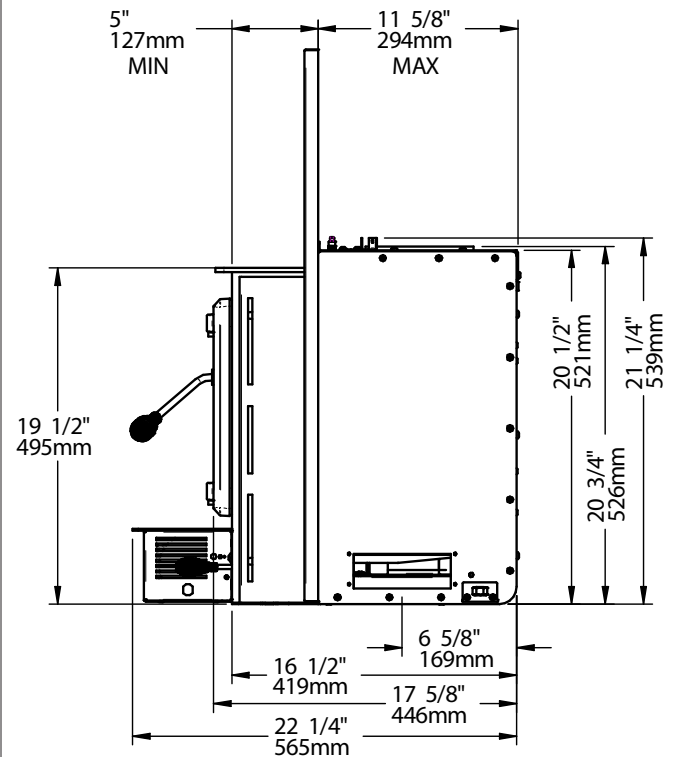


Figure 4 : Vue de côté - Projection maximum

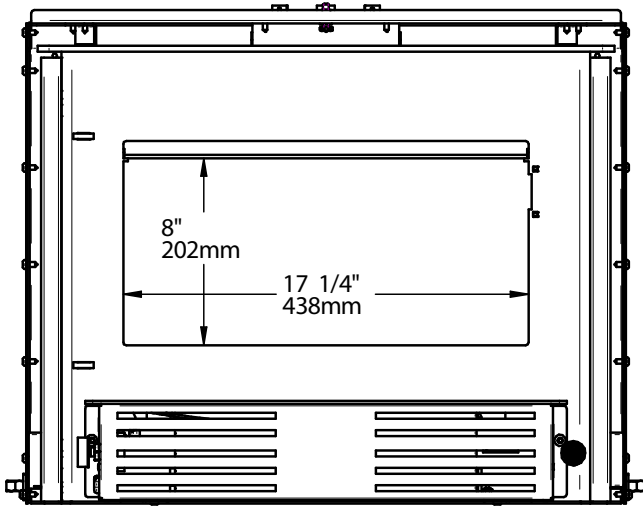


Figure 5 : Ouverture de porte

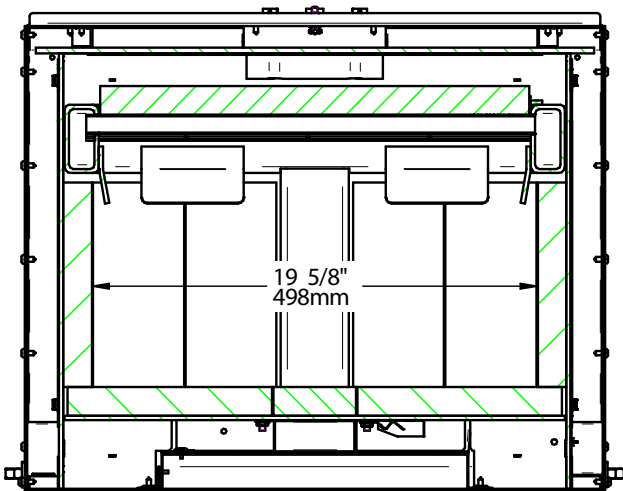


Figure 6 : Vue de face - Chambre à combustion

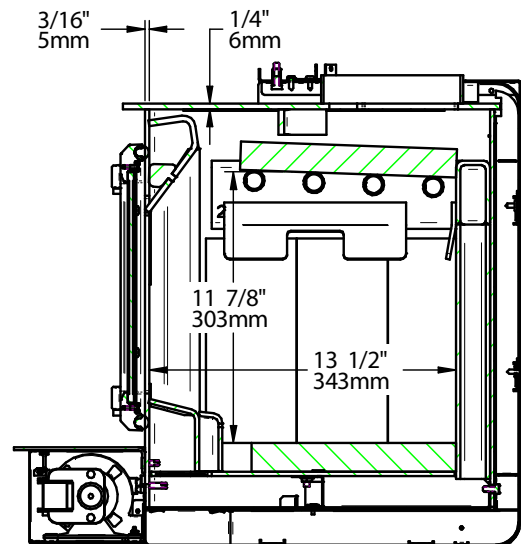


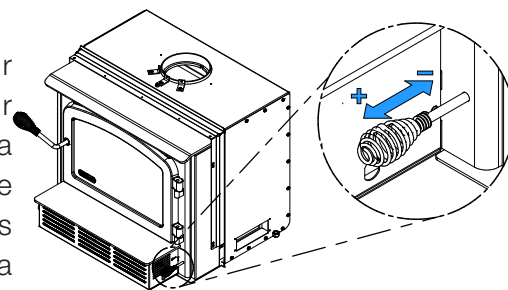
Figure 7 : Vue de côté - Chambre à combustion

2.4 Procédure de chargement EPA

La meilleure méthode de chargement pour une combustion efficace et propre avec ce foyer est la méthode de chargement EPA. Les images ci-dessous montrent l'espace dans le foyer où les bûches doivent être placées. Il est important de toujours respecter cet espace et de ne pas placer de bûches dans la zone grillagée marquée d'un X. La zone marquée est définie par l'espace entre la vitre et le conduit d'air primaire. Laisser suffisamment d'espace entre les bûches pour une bonne circulation de l'air. Utiliser plus que le volume utilisable de la chambre de combustion pour charger du bois entraînera une mauvaise combustion. Le volume utilisable de la chambre de combustion de 1,44 pi³ indiqué ci-dessous est celui utilisé lors de la certification des émissions EPA. La longueur de bûche recommandée pour ce poêle est de 16 pouces et les tests EPA ont été effectués avec une longueur de bûche de 16 po. L'essence de combustible utilisée pour la certification EPA était le hêtre.

2.4.1 Contrôle d'air

Le contrôle de l'air est situé sous la tablette à cendres. Pour ouvrir le contrôle d'air, pousser la poignée de contrôle d'air complètement vers vous (Taux de combustion maximum). Cela augmentera le taux de combustion. Pour fermer le contrôle d'air, pousser la poignée de contrôle d'air complètement vers l'appareil (Taux de combustion minimum). Cela permettra d'atteindre le taux de combustion le plus bas possible.



2.4.2 Taux de combustion maximum (contrôle d'air primaire ouvert complètement)

Pour l'assemblage du bois d'allumage et des petits morceaux de bûches, reporter-vous aux images ci-dessous. Diviser la bûche de démarrage en 6 morceaux. Croiser à 45 degrés les 6 morceaux sur la brique sur 3 rangées (Depuis le bas, première rangée 2 plus petit - deuxième rangée 2 plus gros - troisième rangée 2 moyen) et en laissant un peu d'espace entre chaque morceaux de bois. Croiser à 45 degrés le petit bois sur le dessus du bois de démarrage sur 3 rangées, du plus grand au plus petit. Le bois d'allumage est composé de 12 à 15 petits morceaux contenant environ 10 % d'humidité. Placer des feuilles de papier journal sur le bois d'allumage. Allumer le papier et laisser la porte à 90 degrés entre une minute et une minute et 30 secondes, puis fermer la porte. Le contrôle d'air est complètement ouvert.

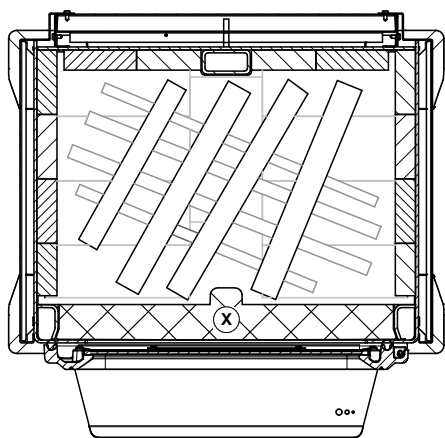


Figure 8: Petits morceaux de bûche de démarrage

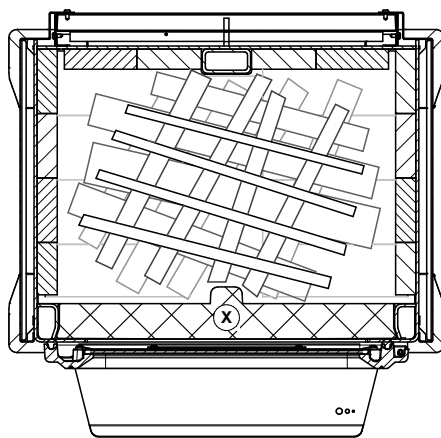


Figure 9: Bois d'allumage

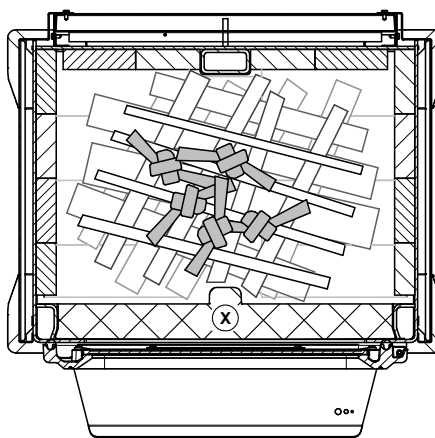


Figure 10: Papier journal

Lorsqu'il ne reste que de faibles flammes et que la majeure partie du bois est transformée en charbon, casser les cendres et niveler le lit de charbon. Fermer la porte.

Ajouter la charge pour un taux de combustion maximum dans une configuration est-ouest. Mettre les 3 premières bûches sur le lit de charbon. Laisser environ 2 pouces d'espace d'air entre la brique réfractaire arrière et la première bûche. Voir les figures 11 et 12 pour un exemple de charge pour un taux de combustion maximum à l'intérieur de la chambre de combustion. La bûche avant (3e) doit se tenir sur les chenets en acier d'environ 1 à 2 pouces. Les 2 autres bûches doivent être ajoutées au-dessus des 3 premières, empilées au milieu, dans une orientation Est-Ouest. Laisser la porte ouverte à 90 degrés entre une minute et une minute et 30 secondes. Fermer la porte, démarrer le ventilateur à vitesse maximale et laisser brûler jusqu'à ce que le poids atteigne la cible.

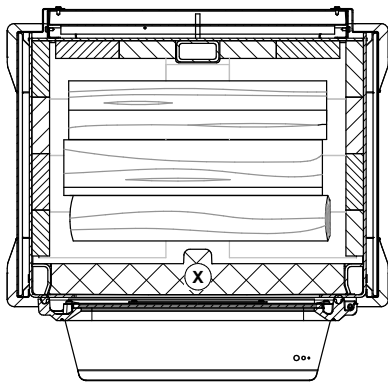


Figure 11: Position des bûches du bas
(Taux de combustion max))

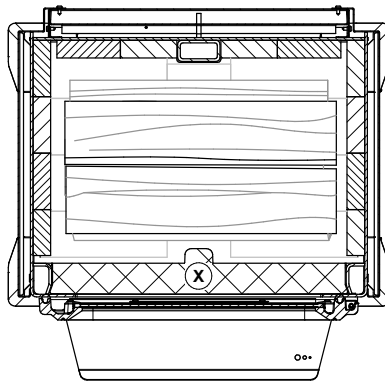


Figure 12: Position des bûches du haut
(Taux de combustion max)

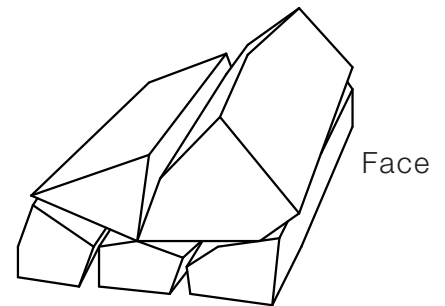


Figure 13: Exemple de charge pour un
taux de combustion max (vue de côté)

Pour un chargement optimal d'une charge pour un taux de combustion maximum, prendre des bûches de petite à moyenne taille (entre 2 et 3 pouces de dimensions de section environ) sur le fond et utiliser des bûches de taille moyenne à grande (3,5 à 4,5 pouces de dimensions de section environ) en haut. Pour vous assurer que la combustion est égale, placer la plus grosse bûche au-dessus des trois premières, à l'avant du foyer. Voir un exemple de charge de combustion élevée dans la Figure 13 ci-dessus.

2.4.3 Taux de combustion minimum

Après avoir brûlé la charge pour taux de combustion maximum, s'il y a une flamme jaune visible, fermer le contrôle d'air. Lorsque le poids du lit de charbon est compris entre 14 et 17 % du poids de la charge du taux de combustion minimum, éteindre le ventilateur, ouvrir la porte, remuer légèrement les charbons, juste assez pour avoir un lit de charbon plat et laisser la porte légèrement ouverte pendant 1 minute avant d'ajouter la charge pour le taux de combustion minimum.

Pour le chargement, placer 3 premières bûches sur le lit de charbon dans une orientation Est-Ouest. Laisser environ 1 pouce d'espace d'air entre la brique réfractaire arrière et la première bûche. Il devrait y avoir un espace d'air entre toutes les bûches. La bûche avant (3e) peut entrer en contact avec les chenets en acier. Les 2 bûches supérieures (quatrième et cinquième) doivent être ajoutées au-dessus des 3 premières, légèrement inclinées (10° par rapport aux 3 pièces de bois du bas). La distance entre les bûches doit être d'environ 1 pouce. Voir les figures 14 et 15 pour un exemple de charge pour taux de combustion minimum à l'intérieur de la chambre de combustion.

Pour un chargement optimale d'une charge pour un taux de combustion minimum, utiliser des bûches de taille moyenne à grande (dimensions de section transversale entre 4 et 5,5 pouces environ) en bas et des bûches de taille petite à moyenne (dimensions de section transversale de 2,5 à 4 pouces environ) en haut. Pour vous assurer que la combustion est égale, placer la plus petite bûche au-dessus des trois premières, à l'arrière de la chambre de combustion (voir la figure 16 pour un exemple de charge pour un taux de combustion minimum).

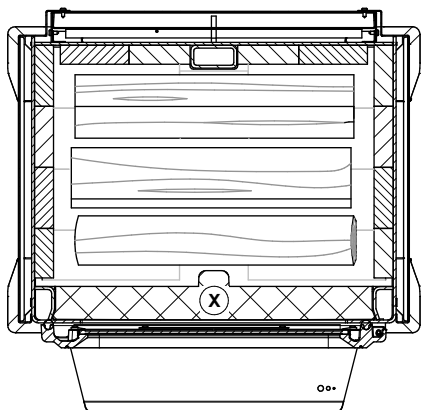


Figure 14: Position des bûches du bas (Taux de combustion minimum)

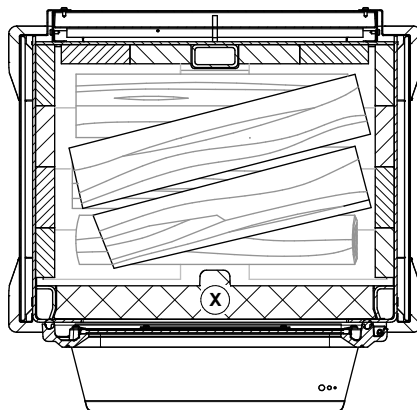


Figure 15: Position des bûches du haut (Taux de combustion minimum)

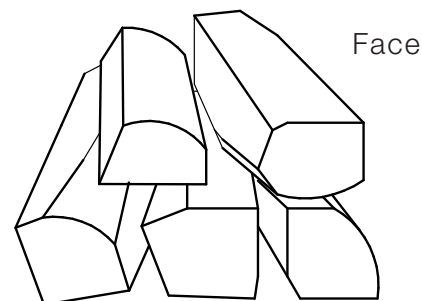


Figure 16: Exemple de charge pour un taux de combustion minimum (vue de côté)

Laisser la porte entrouverte à 90° jusqu'à ce que les flammes roulent sur le combustible (entre 2 minutes et 4 minutes) puis fermer la porte avec le contrôle d'air primaire ouvert. Voir l'image ci-dessous pour la flamme roulante:



Fermer le contrôle d'air primaire par petits incréments (ex : 1/16 de pouce), de 1/2" à complètement fermé, entre 4 et 15 minutes après la période de chargement. Avant de fermer davantage, assurez-vous que l'intensité de la flamme augmente ou est stable. Fermer complètement la commande d'air. Allumer le ventilateur à la vitesse maximale.

2.4.4 Taux de combustion moyen

Après avoir brûlé la charge pour taux de combustion maximum, s'il y a une flamme jaune visible, fermer le contrôle d'air. Lorsque le poids du lit de charbon est compris entre 14 et 17 % du poids de la charge du taux de combustion moyen, éteindre le ventilateur, ouvrir la porte, remuer légèrement les charbons, juste assez pour avoir un lit de charbon plat et laisser la porte légèrement ouverte pendant 1 minute avant d'ajouter la charge pour le taux de combustion moyen.

Pour le chargement, placer les 3 premières bûches sur le lit de charbon dans une orientation Est-Ouest. Laisser environ 1 à 2 pouces d'espace d'air entre la brique réfractaire arrière et la première bûche. La bûche avant (3e) doit se tenir à l'écart des chenets en acier d'environ 1 pouce. Les 2 bûches supérieures (quatrième et cinquième) doivent être ajoutées au-dessus des 3 premières, légèrement inclinées (10° par rapport à l'horizontale, vue de dessus). La distance entre les bûches doit être d'environ 1 pouce. Voir les figures 17 et 18 pour un exemple de charge de combustion moyenne à l'intérieur de la chambre de combustion.

Pour une chargement optimale d'une charge pour un taux de combustion moyen, utiliser des bûches de taille moyenne à grande (entre 4 et 5,5 pouces environ) en bas et des bûches de petite à moyenne taille (entre 2,5 et 4 pouces environ) en haut. Pour vous assurer que la combustion est égale, placer la plus petite bûche au-dessus des trois premières, à l'arrière de la chambre de combustion (voir Figure 19 pour un exemple de charge de combustion moyenne).

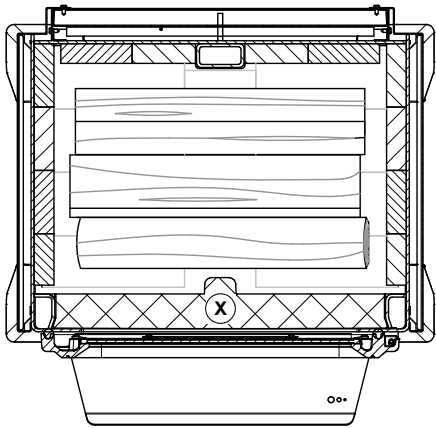


Figure 17: Position des bûches du bas
(Taux de combustion moyen)

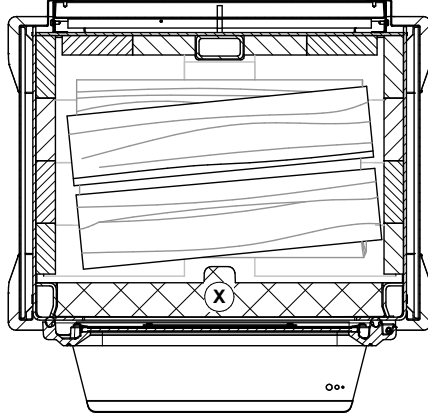


Figure 18: Position des bûches du haut
(Taux de combustion moyen)

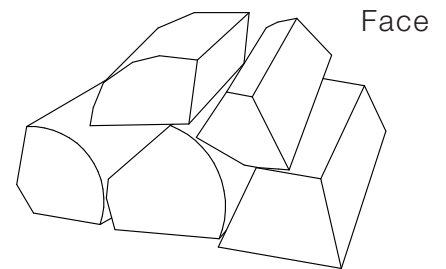


Figure 19: Exemple de charge pour un taux de combustion moyen (vue de côté)

Laisser la porte entrouverte à 90° jusqu'à ce que les flammes roulent sur le combustible (entre 2min 30sec et 5min) puis fermer la porte avec le contrôle d'air primaire ouvert. Voir l'image ci-dessous pour la flamme roulante:



Fermer le contrôle d'air primaire par petits incréments (ex : 1/16 de pouce) jusqu'à atteindre le point médian de la position du contrôle d'air primaire, entre 4 et 15 minutes après la période de chargement. Avant de fermer davantage, assurez-vous que l'intensité de la flamme augmente ou est stable. Allumer le ventilateur à la vitesse maximale.

3. Dégagements aux matériaux combustibles

Lorsque l'encastrable est installé de façon à ce que ses surfaces respectent les dégagements minimums indiqués, les surfaces combustibles ne surchaufferont pas en usage normal et même anormal.

AUCUNE PARTIE DE L'ENCASTRABLE OU DU CONDUIT DE FUMÉE NE PEUT ÊTRE PLACÉE PLUS PRÈS DES MATÉRIEAUX COMBUSTIBLES QUE LES DÉGAGEMENTS MINIMUMS INDICUÉS.

LES DÉGAGEMENTS NE PEUVENT ÊTRE RÉDUITS QUE PAR DES MOYENS APPROUVÉS PAR L'AUTORITÉ DE RÉGLEMENTATION.

3.1 Ouverture minimum de l'âtre et dégagements aux combustibles

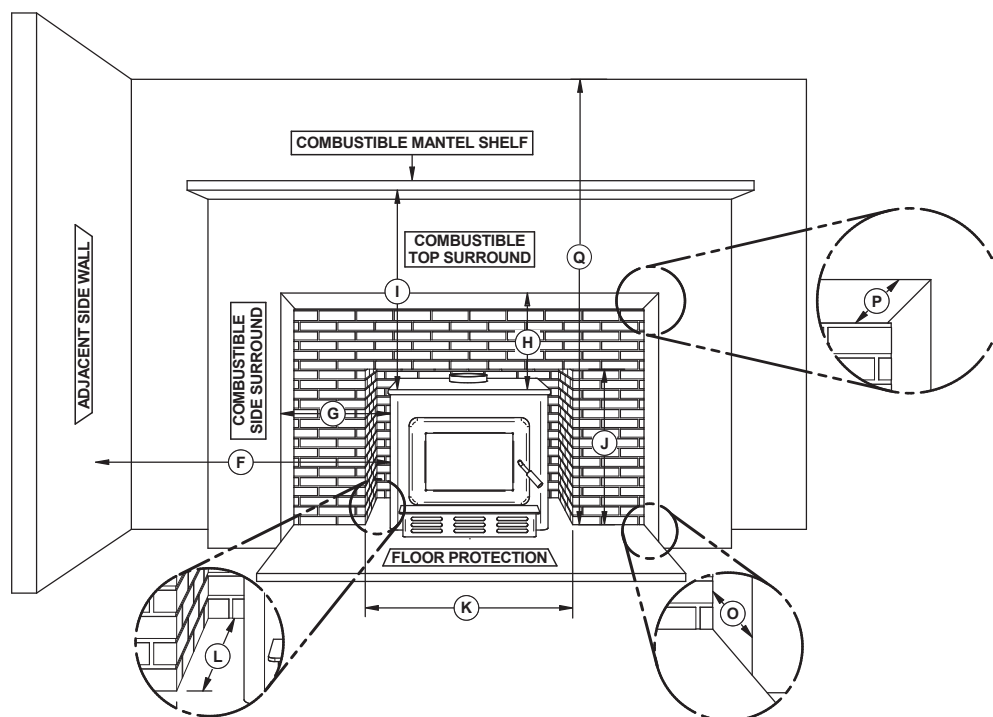


Figure 20 : Ouverture de l'âtre et dégagements aux combustibles

	DÉGAGEMENTS MINIMUM
F	16" (406 mm)
G	9" (229 mm)
H	27" (686 mm)
I	27" (686 mm)
Q	84" (213 cm)

	ÉPAISSEUR MAXIMUM
O	5" (127 mm)
P	12" (305 mm)

	OUVERTURE DE L'ÂTRE MINIMUM
J	21 ½" (546 mm)
K¹	27 ½" (700 mm)
L	12 ¾" (324 mm)

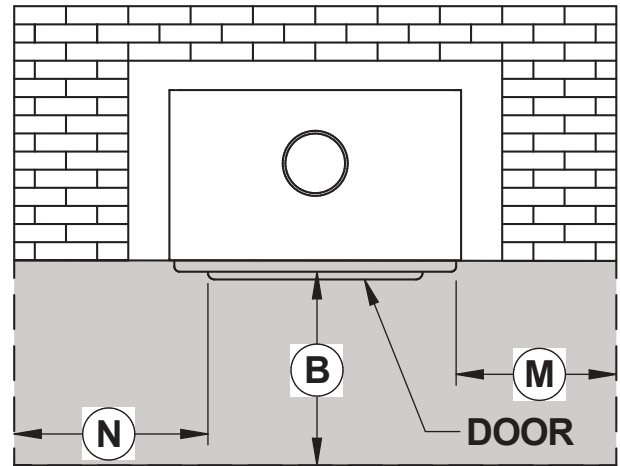
¹ Si une entrée d'air est requise, il est recommandé d'ajouter au moins 4" à la largeur minimum de l'âtre.

3.2 Protection de plancher

Il est nécessaire d'avoir une protection de plancher fait de matériaux non combustibles respectant les mesures indiquées dans le "[Tableau 1 : Protection de plancher](#)" ci-dessous.

Tableau 1 : Protection de plancher

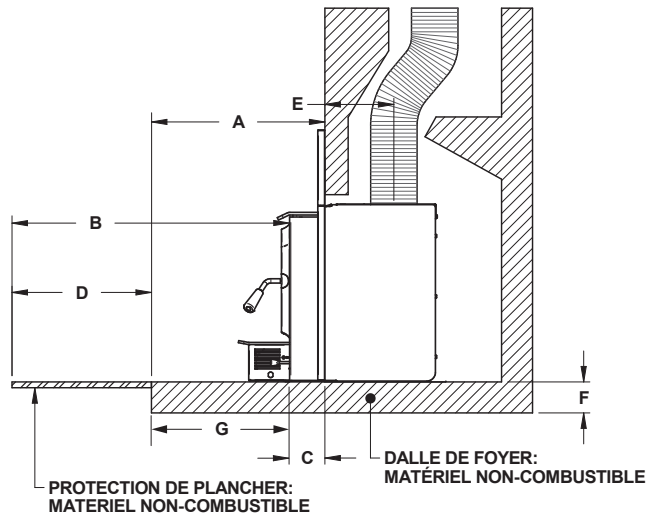
	PROTECTION DE PLANCHER	
	Canada	USA
B¹	18" (457 mm)	16" (406 mm)
M	8" (203 mm)	N/A
N	N/A	8" (203 mm)



Protection de plancher

3.2.1 Installation surélevée de 4" (102 mm) ou moins

Si une protection de plancher en matériau non combustible devait être ajoutée au niveau de l'âtre de maçonnerie ($F = 4"$ [102 mm] ou moins), un facteur R égal ou supérieur à 1.00 est nécessaire et doit se prolonger d'au moins 22" (559 mm) devant l'ouverture de la porte (**B**). Voir la "[Protection de plancher additionnelle - Installation non surélevée](#)".

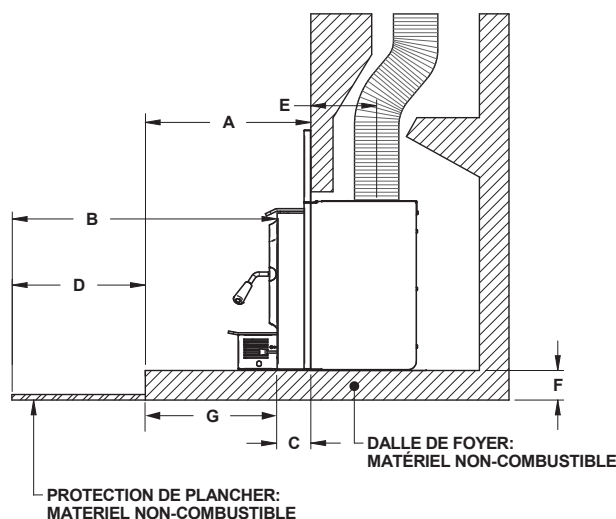


Protection de plancher additionnelle - Installation non surélevée

¹³ : À partir de l'ouverture de porte. La profondeur de l'âtre au-devant de l'encastrable est incluse dans le calcul de la protection de plancher. L'âtre de maçonnerie devrait avoir une élévation d'au moins 6" (152 mm) par rapport au plancher combustible et avoir une protection de plancher d'au moins 16" (USA) et d'au moins 18" (Canada) et sans avoir de facteur R. Si l'âtre possède moins de 6" (152 mm) d'élévation, la protection de plancher incombustible (B) au-devant de l'encastrable devrait avoir un facteur d'isolation R égal ou supérieur à 2,00 et doit se prolonger jusqu'à 27" (686 mm) au-devant de l'appareil.

3.2.2 Installation surélevée de 4" (102 mm) et plus

Si l'extension de l'âtre de maçonnerie est surélevée d'au moins 4" (102 mm) par rapport à la protection de plancher, un matériau non combustible sans facteur R doit se prolonger d'au moins 16" (406 mm USA) ou 18" (457 mm Canada) devant l'ouverture de la porte (**B**). Voir la "[Protection de plancher additionnelle - Installation surélevée](#)".



Protection de plancher additionnelle - Installation surélevée

3.3 Facteur R

Il existe deux façons de calculer le facteur R d'une protection du plancher. Soit en additionnant les valeurs R des matériaux utilisés ou en faisant la conversion si un facteur K et une épaisseur sont donnés.

Pour calculer le facteur R total à partir des facteurs R des matériaux utilisés, simplement additionner les valeurs R des matériaux. Si le résultat est égal ou plus grand que la valeur R requise, la combinaison est acceptable. Pour les valeurs R de certains matériaux sélectionnés, consulter le tableau suivant.

Tableau 2: Caractéristiques thermiques des matériaux utilisés pour protection du plancher¹

MATÉRIEL	CONDUCTIVITÉ (K) PAR POUCE	RÉSISTANCE (R) PAR POUCE D'ÉPAISSEUR
Micore® 160	0.39	2.54
Micore® 300	0.49	2.06
Durock®	1.92	0.52
Hardibacker®	1.95	0.51
Hardibacker® 500	2.3	0.44
Wonderboard®	3.23	0.31
Mortier de ciment	5.00	0.2
Brique commune	5.00	0.2

¹ Information obtenue des fabricants et d'autres sources.

MATÉRIEL	CONDUCTIVITÉ (K) PAR POUCE	RÉSISTANCE (R) PAR POUCE D'ÉPAISSEUR
Brique de parement	9.00	0.11
Marbre	14.3 – 20.00	0.07 – 0.05
Tuile céramique	12.5	0.008
Béton	1.050	0.950
Laine céramique d'isolation	0.320	3.120
Calcaire	6.5	0.153
Panneau céramique (Fibremax)	0.450	2.2
Espace d'air immobile horizontal ¹ (1/8")	0.135	0,920**

Exemple :

Pour une protection de plancher requise de R égal ou supérieur à 1,00 en utilisant de la brique 4" installée sur une feuille de Durock® 1" :

$$4" \text{ de brique } (R = 4 \times 0,2 = 0,8) + 1" \text{ de Durock® } (R = 1 \times 0.52 = 0.52).$$

$$0.8 + 0.52 = 1,32.$$

Cette valeur R est plus grande que le facteur nécessaire de 1,00 donc cette protection de plancher est acceptable.

Dans le cas où le matériel alternatif à utiliser possède un facteur K avec une épaisseur donnée, les valeurs K doivent être converties en valeurs R. Diviser l'épaisseur de chaque matériel par la valeur K. Additionner ensuite les valeurs R obtenus de tous les matériaux proposés comme dans l'exemple précédent.

Exemple :

$$\text{Valeur K} = 0.75$$

$$\text{Épaisseur} = 1$$

$$\text{Valeur R} = \text{Épaisseur}/K = 1/0.75 = 1.33$$

¹ Pour une épaisseur de (1/8"). Vous ne pouvez pas « empiler » l'air pour cumuler les valeurs R des espaces d'air horizontaux ; vous devez séparer chaque couche d'air immobile horizontal avec un autre matériel non combustible.

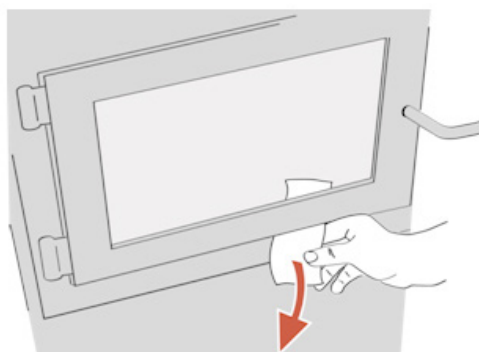
4. Installation des options sur votre produit et remplacement de pièces

4.1 Remplacement et ajustement

4.1.1 Porte

Note : L'image présentée est seulement à titre indicatif et peut-être différente de votre produit, mais l'assemblage reste identique.

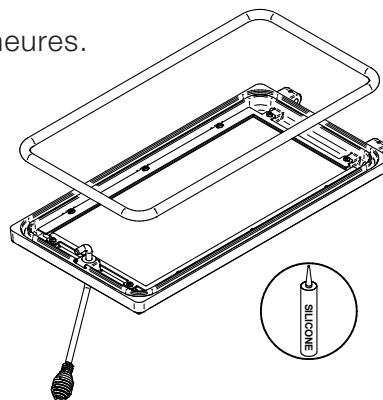
Afin d'obtenir un rendement optimal, la porte doit être parfaitement étanche avec la chambre à combustion. Par conséquent, le joint doit être inspecté périodiquement pour vérifier son étanchéité. L'étanchéité de la porte peut être vérifiée en fermant et en verrouillant la porte sur un bout de papier. Le tour complet de la porte doit être vérifié. Si le papier glisse facilement à n'importe quel endroit, il faut soit ajuster la porte ou remplacer le joint d'étanchéité.



4.1.2 Joint d'étanchéité

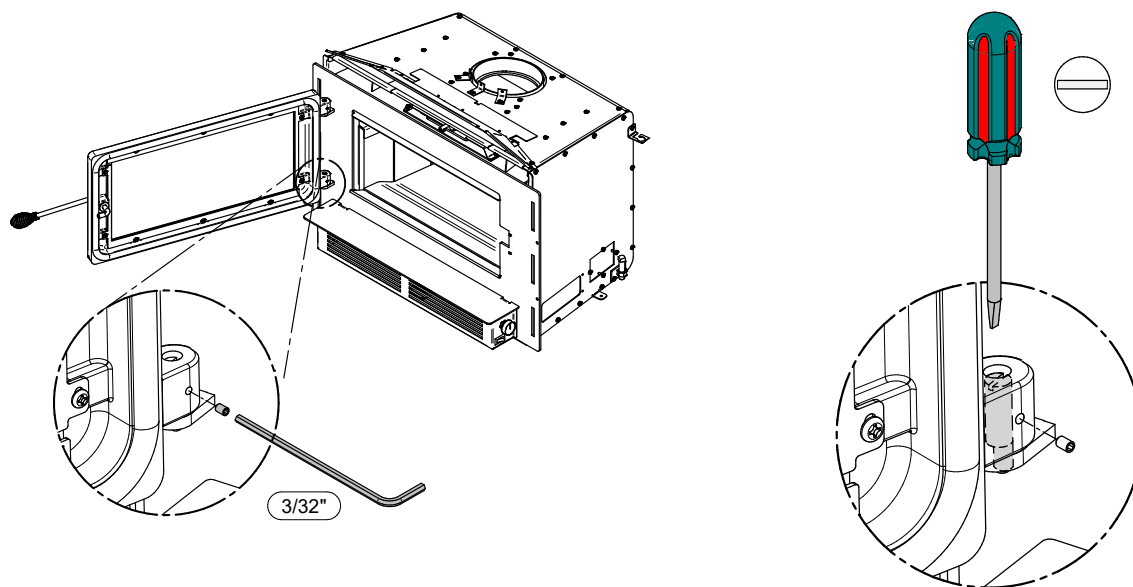
Il est important de remplacer le joint d'étanchéité avec un autre ayant le même diamètre et la même densité afin de conserver une bonne étanchéité.

1. Retirer la porte et la placer face vers le bas sur une surface douce comme un torchon ou un morceau de tapis.
2. Retirer le vieux joint d'étanchéité de la porte. Utiliser un tournevis pour gratter la vieille colle à joint qui se trouve dans la rainure de la porte.
3. Appliquer un cordon d'environ 3/16" (5 mm) de silicone haute température dans la rainure de la porte. En partant du centre, côté charnières, installer le joint dans la rainure. Le joint ne doit pas être étiré lors de l'installation.
4. Laisser environ 1/2" (10 mm) de joint dépasser au moment de le couper et pousser l'extrémité dans la rainure. Repousser les fibres qui dépassent sous le joint vers le silicone.
5. Fermer la porte. Ne pas utiliser l'encastrable pendant 24 heures.



4.1.3 Alignement des portes

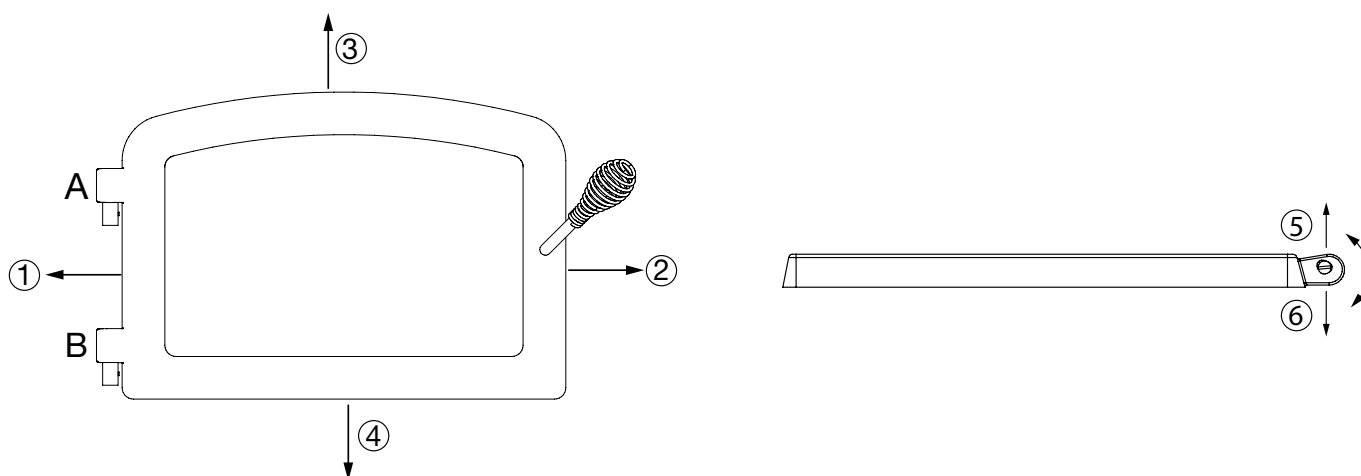
Pour effectuer l'alignement, ouvrir la porte de l'appareil et dévissez légèrement les vis de pressions situés sur les gonds de porte inférieur et supérieur à l'aide d'une clef Allen 3/32" pour libérer les tiges pentures ajustables. Joint d'étanchéité



FRANÇAIS

À l'aide d'un tournevis plat, tourner les tiges de pentures ajustables dans les sens indiqués pour ajuster les portes. Resserrez toutes les vis de pression sur les gonds de portes lorsque ces dernières sont aux positions désirées. Les configurations 1-2-3-4-5-6, indiquent dans quel direction celles-ci agissent sur l'ajustement de la porte.

①	②	③	④
	A		A
	B		B

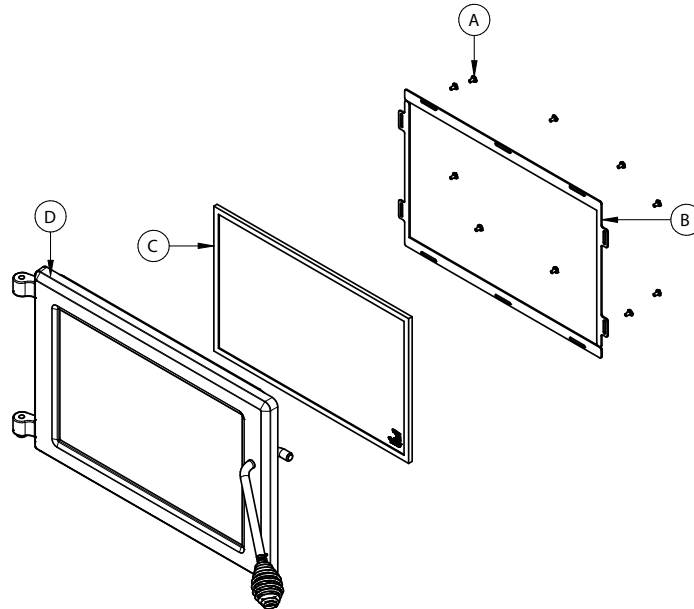


4.1.4 Remplacement de la vitre

La vitre utilisée est un verre céramique 5/32" (4 mm) d'épaisseur, testée pour des températures pouvant atteindre 1400 °F. Les dimensions de la vitre sont 15 3/4" L X 10 1/8" H (400mm x 257mm) . Si la vitre se brise, il faudra la remplacer avec un verre céramique provenant de SCHOTT ayant les mêmes spécifications. Contacter un détaillant pour obtenir une vitre de remplacement d'origine.

Pour retirer ou remplacer la vitre (C):

LES IMAGES PRÉSENTÉES SONT SEULEMENT À TITRE INDICATIF ET PEUVENT ÊTRE DIFFÉRENTES DE VOTRE PRODUIT, MAIS L'ASSEMBLAGE RESTE IDENTIQUE.

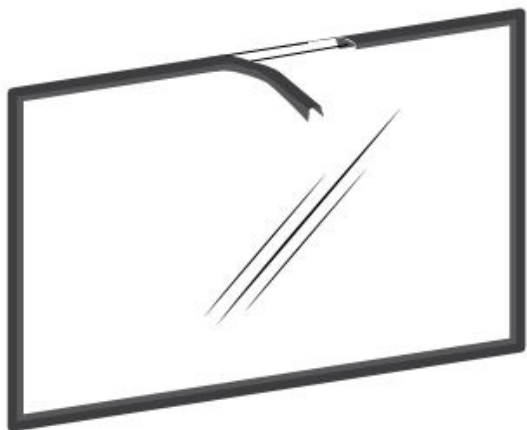


1. Soulever la porte pour la retirer de ses pentures et la déposer sur une surface douce et plane.
2. Retirer les vis **(A)** et les dispositifs de retenue de vitre **(B)**.
3. Retirer la vitre **(C)**. Si elle est endommagée, installer une nouvelle vitre en place. La nouvelle vitre doit avoir un joint d'étanchéité tout le tour. Voir la procédure d'installation.
4. Réinstaller la vitre, en prenant soin de bien la centrer dans la porte. Ne pas trop serrer les vis.

Les deux principales causes de bris de vitre sont un positionnement inégal dans la porte et des vis de rétention trop serrées.

4.1.5 Joint d'étanchéité de la vitre

Le nouveau joint est plat, encollé et est fait de fibre de verre tressée.
Le joint doit être centré sur la vitre.



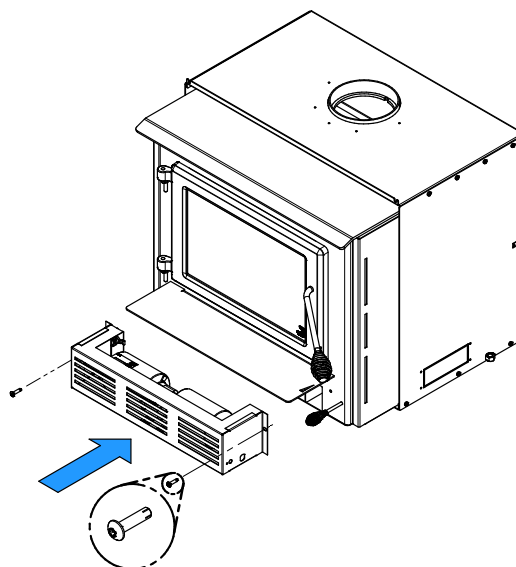
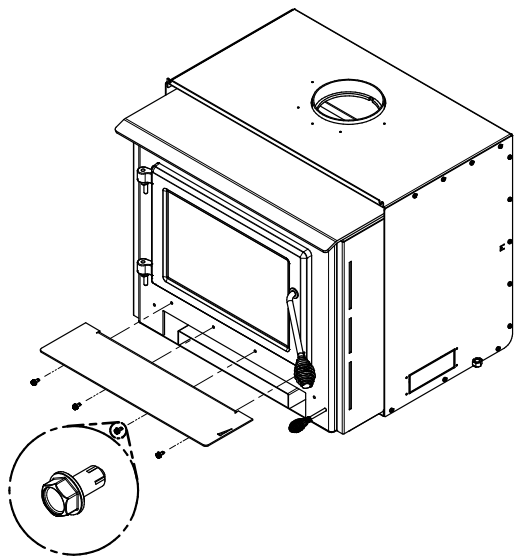
1. Suivre les instructions précédentes pour retirer la vitre.
2. Retirer le vieux joint d'étanchéité et laver la vitre soigneusement.
3. Retirer une partie du papier qui recouvre l'adhésif et placer le joint sur une table, adhésif vers le haut.
4. Coller l'extrémité du joint au milieu d'un des côtés de la vitre, puis presser la vitre sur le joint, en prenant soin de bien la centrer sur le joint.
5. Retirer une plus grande partie du papier et tourner la vitre. Le joint ne doit pas être étiré durant l'installation.
6. Couper le joint à la longueur nécessaire.
7. Pincer le joint sur la vitre en faisant chevaucher le rebord, sur tout le pourtour.

En suivant ces instructions, les dégagements des bords sont maintenus.

4.2 Installation du ventilateur et de la tablette à cendres

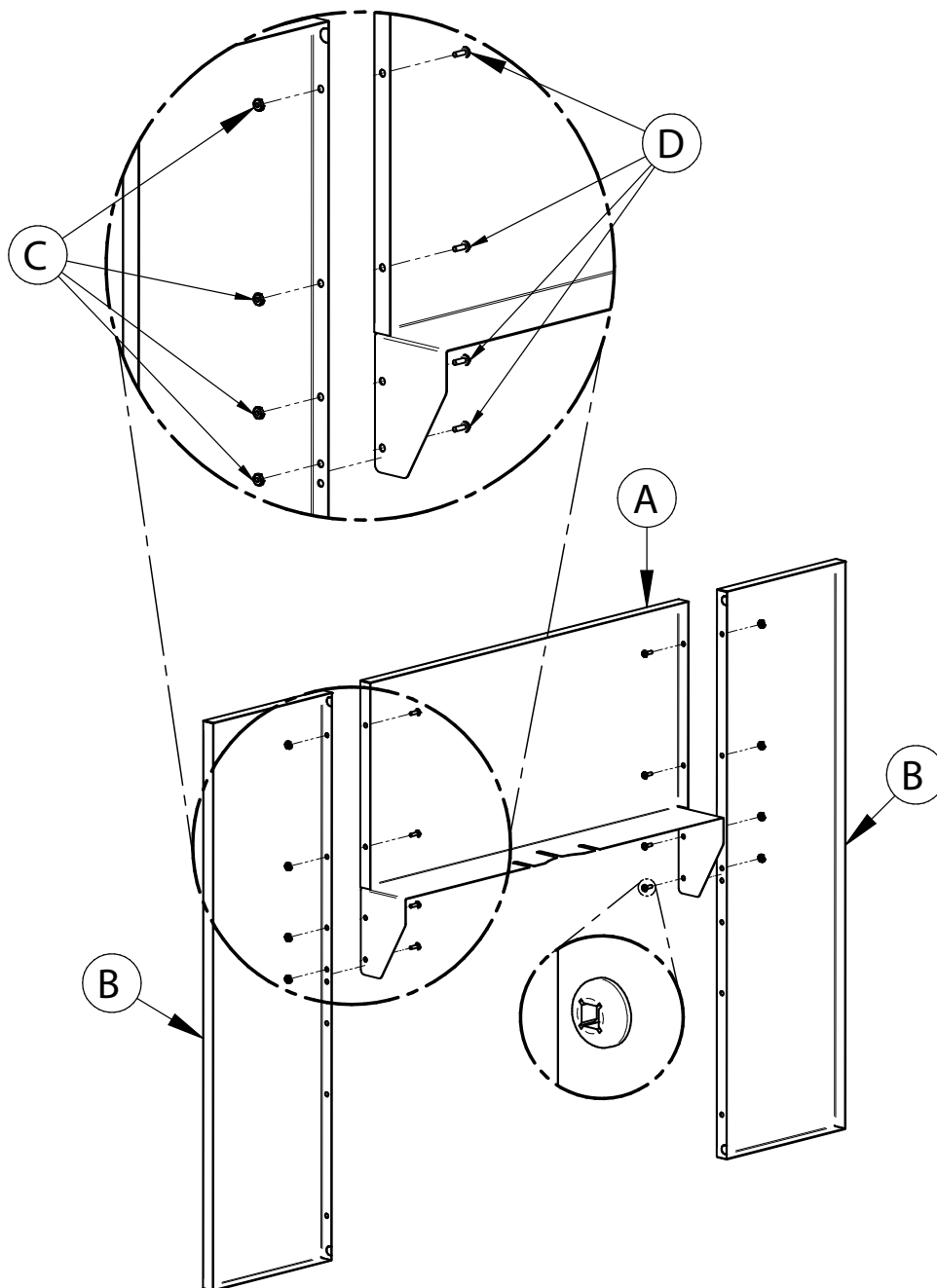
Note : Les images présentées sont seulement à titre indicatif et peuvent-être différentes de votre produit, mais l'assemblage reste identique.

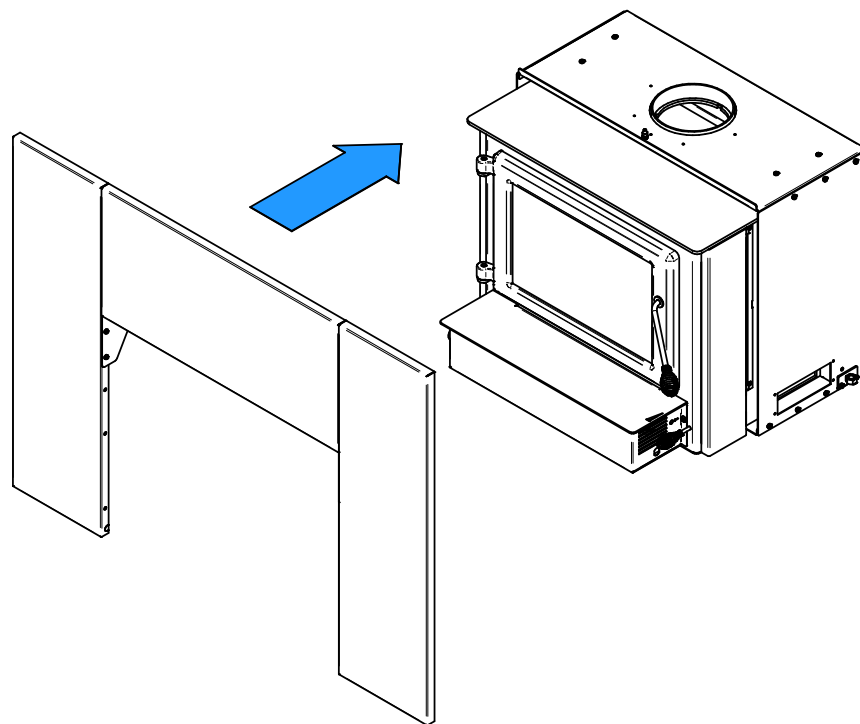
1. Avant d'installer le ventilateur, ouvrir la porte et installer la tablette à cendres en la vissant en place avec les vis situées dans le manuel de l'utilisateur.
2. Visser le ventilateur sur l'insert sous la tablette à cendre. Les vis sont inclus dans le kit du manuel.



4.3 Installation de la façade

1. Déposer les panneaux sur une surface plane et non abrasive. Aligner les trous du panneau supérieur **(A)** avec les trous des panneaux latéraux **(B)**. Fixer en place en utilisant les boulons **(D)** et écrous **(C)** fournis.

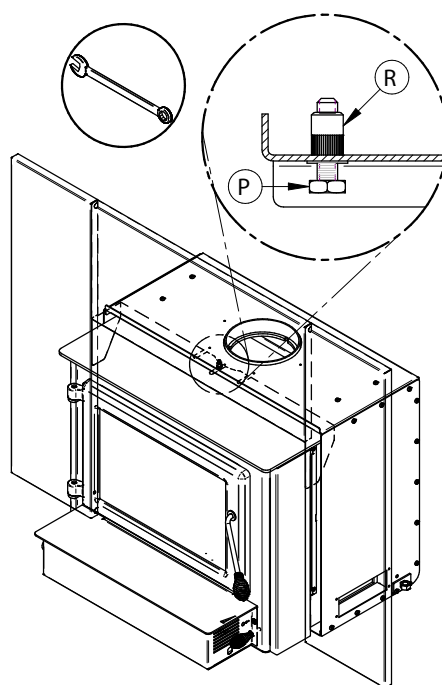




2. Centrer l'encastable dans l'ouverture du foyer.

Si nécessaire, ajuster la hauteur de l'encastable à l'aide des boulons de nivellement de chaque côté de l'enveloppe de convection jusqu'à ce que la façade soit bien assise sur le plancher de l'extension de l'âtre.

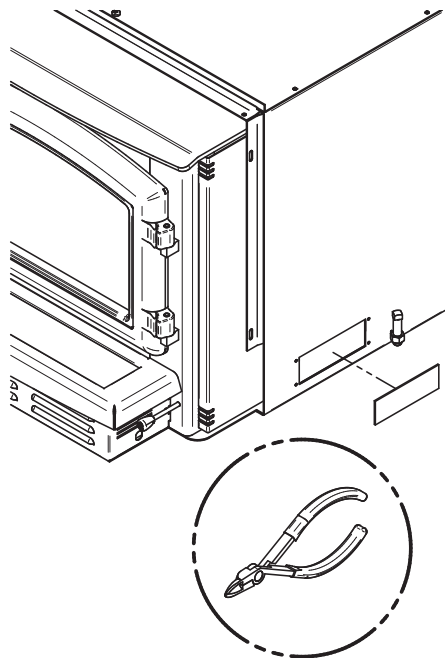
3. Aligner l'encoche dans l'extension de la façade avec le boulon soudé **(R)** à l'enveloppe de convection et faites-le glisser l'assemblage au-dessus de l'écrou de serrage **(P)**. Ensuite, pousser vers la façade du foyer.
4. Une fois que la façade est en place, fixer avec l'écrou de serrage **(P)** en utilisant une clé ouverte de 7/16" (11 mm).



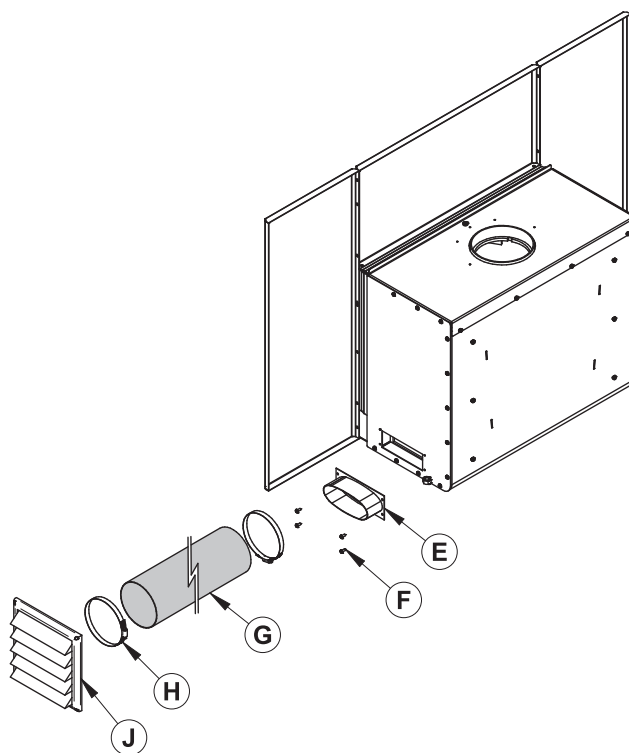
4.4 Installation de l'entrée d'air optionnel

L'entrée d'air peut être installée du côté gauche ou droit de l'appareil. Le côté non utilisé doit être couvert par la plaque fournie dans l'ensemble de manuel.

1. À l'aide de pinces, retirez la plaque métallique rectangulaire retenue par les micro-joints afin de dégager l'ouverture prévue pour la prise d'air extérieur.



2. Installer l'adaptateur d'admission d'air frais (**E**) avec quatre vis (**F**), puis fixer le tuyau flexible¹ (**G**) (non fourni) à l'adaptateur en utilisant l'un des colliers de serrage (**H**). Fixer l'autre extrémité du tuyau à la terminaison murale extérieure (**J**) en utilisant l'autre collier de serrage. La terminaison murale extérieure (**J**) doit être installée à l'extérieur de la maison.

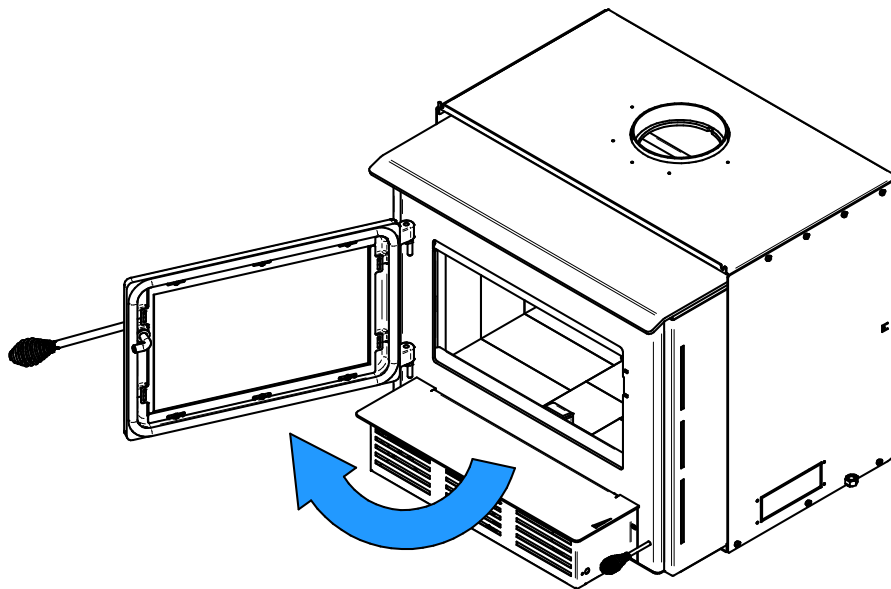


¹ Le tuyau doit être de type HVAC, isolé, et doit être conforme à la norme ULC S110 ou UL 181, Classe 0 ou Classe 1.

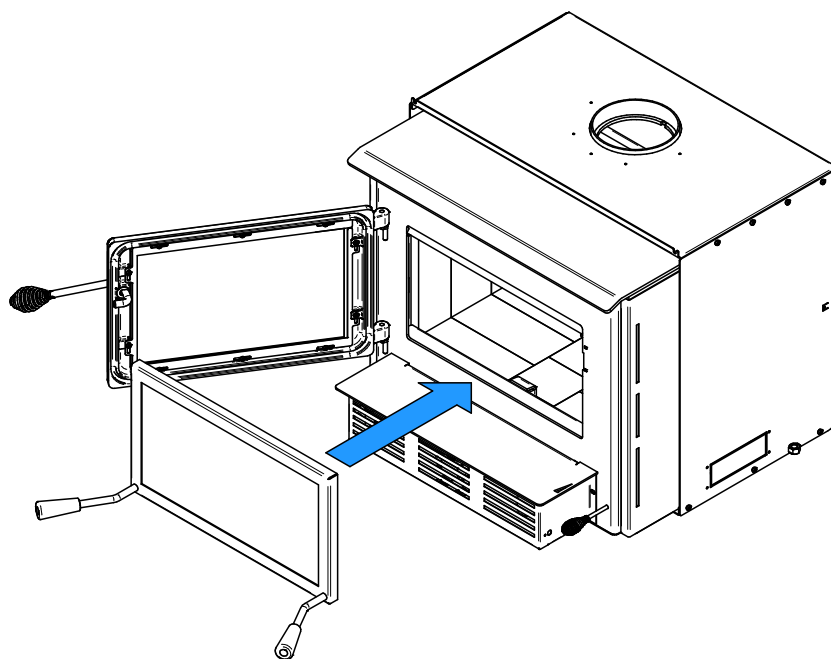
4.5 Installation du pare-étincelles optionnel

Aux États-Unis ou dans les provinces régies par une limite d'émission de particules (ex. : US EPA), l'utilisation des poêles à bois porte ouverte avec un pare-étincelles est interdite.

1. Ouvrir la porte.

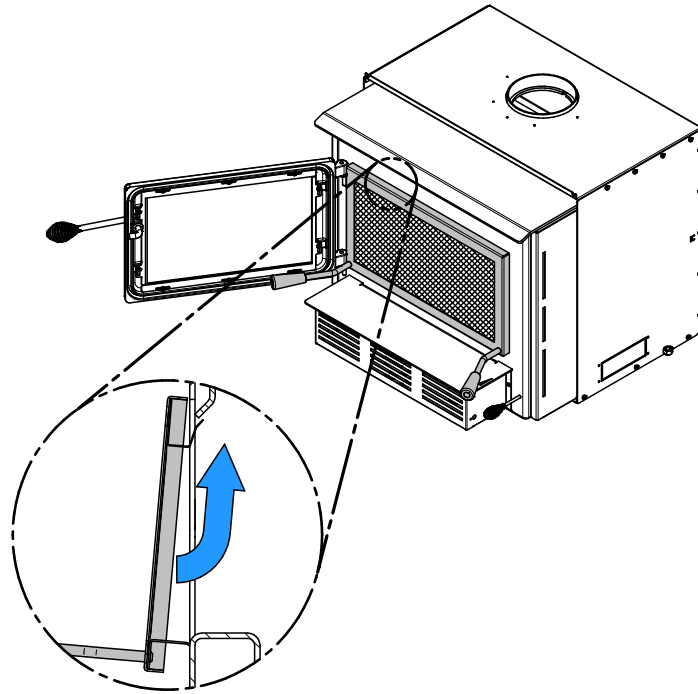


2. Tenir le pare-étincelles à l'aide des deux poignées et l'approcher de l'ouverture de la porte.



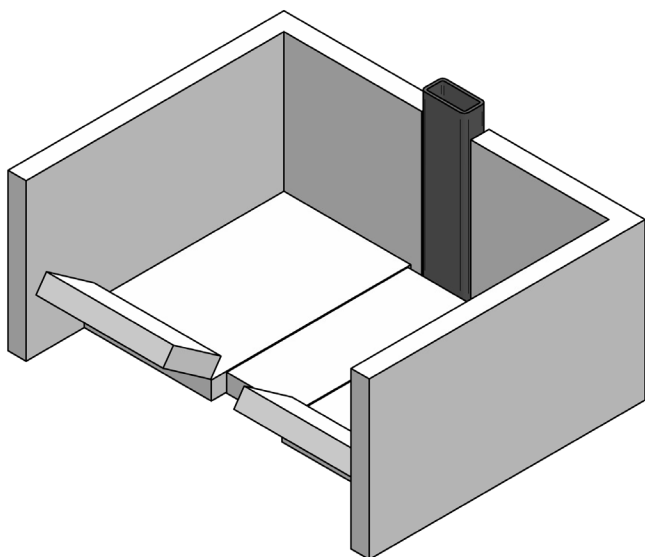
3. Incliner la partie supérieure du pare-étincelles vers le haut de l'ouverture de porte. Ensuite, insérer les deux crochets au haut du pare-étincelles derrière le déflecteur d'air primaire.
4. Soulever le pare-étincelles et pousser la partie inférieure vers l'encastrement puis laisser descendre jusqu'à ce que les crochets du bas soient derrière le rebord d'ouverture de porte inférieur.

Attention : Ne jamais laisser l'appareil sans surveillance lorsque le pare-étincelles est utilisé.

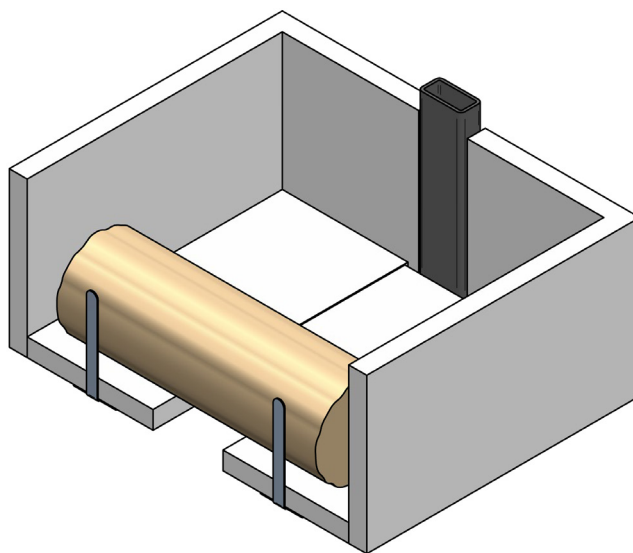


4.6 Installation des reteneurs de bûches

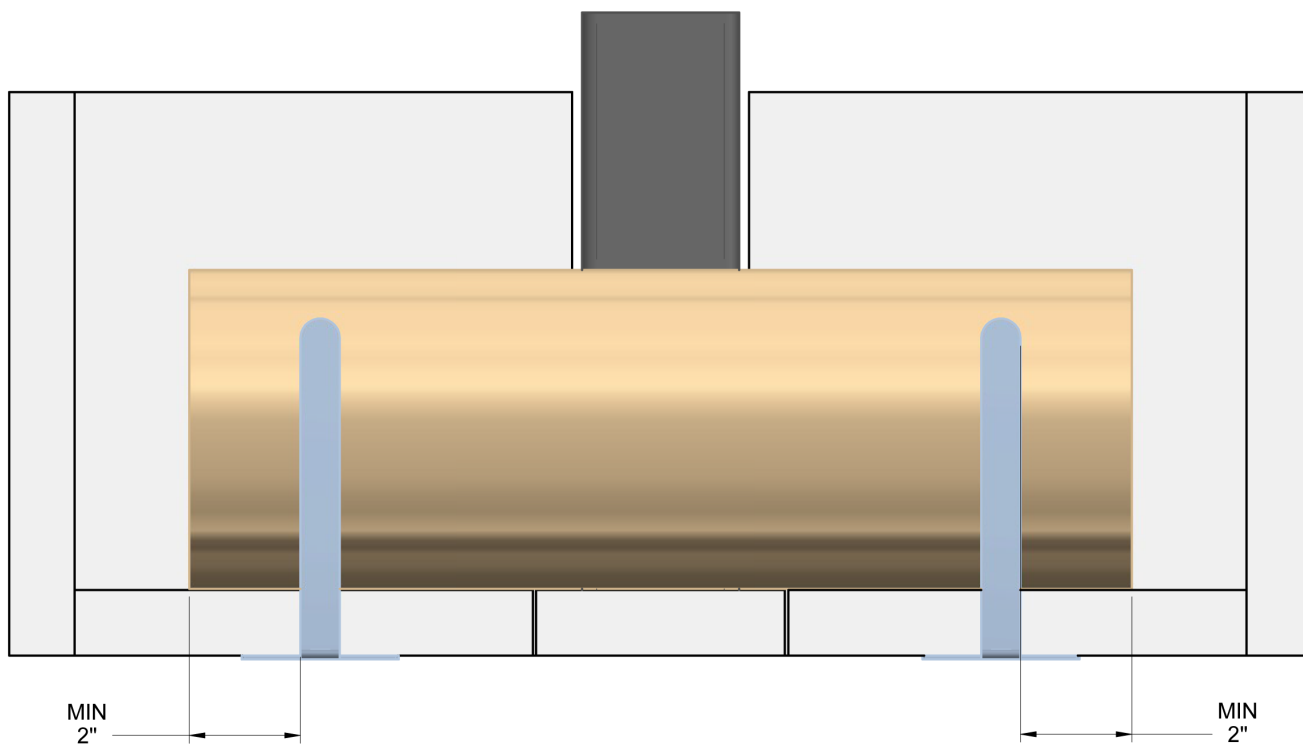
1.



2.

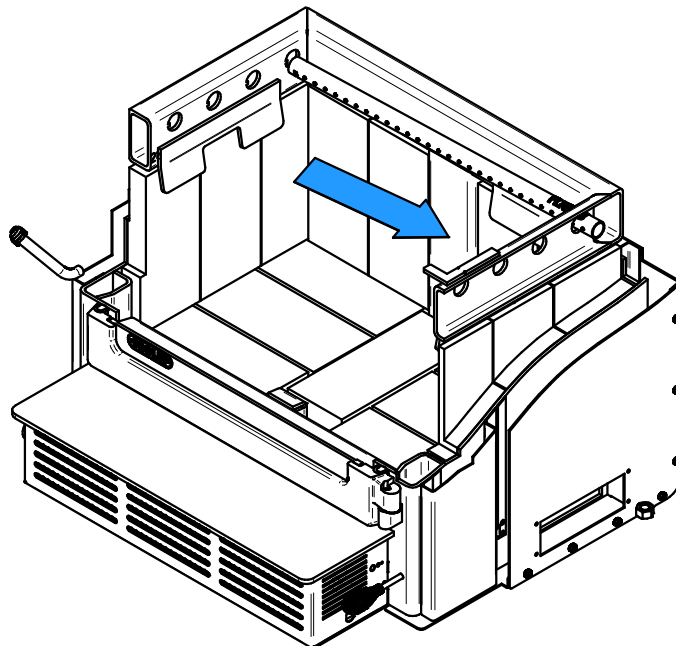


3.

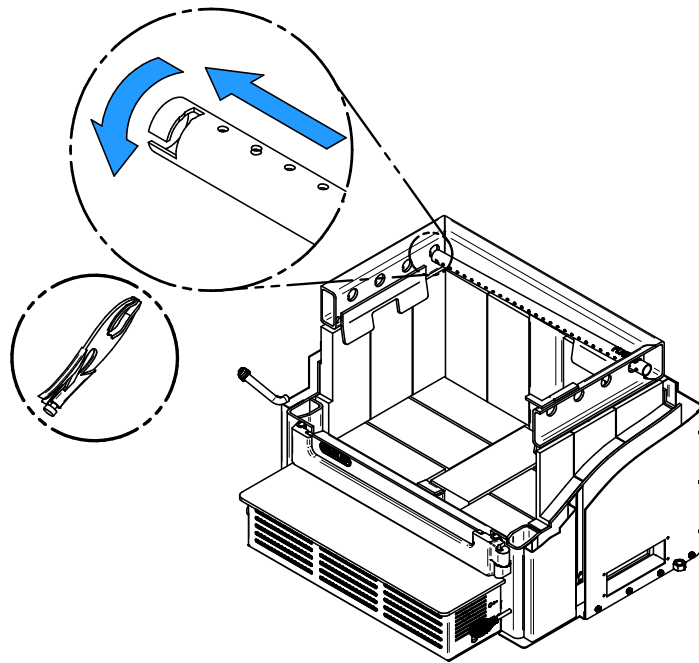


4.7 Installation des tubes d'air et du coupe-feu

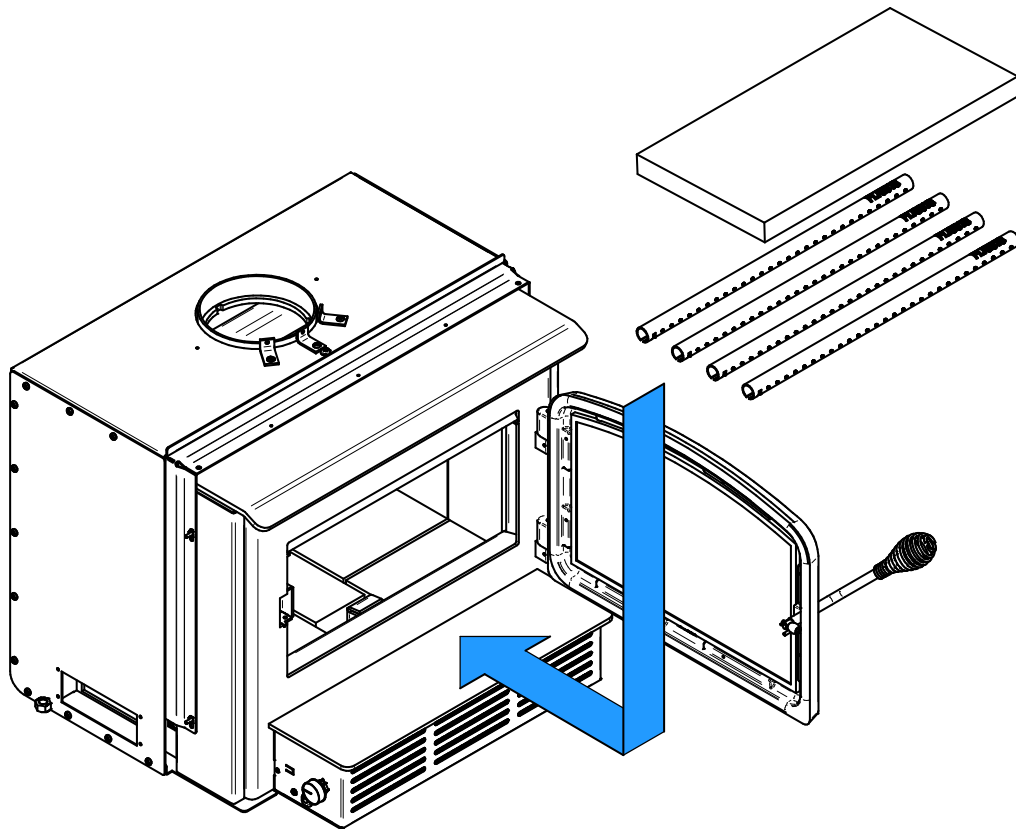
1. En commençant vers l'arrière, incliner et insérer le tube d'air secondaire arrière dans le trou du fond de la canalisation droite. Ensuite, lever et pousser le tube vers la gauche dans le trou correspondant de la canalisation de gauche.

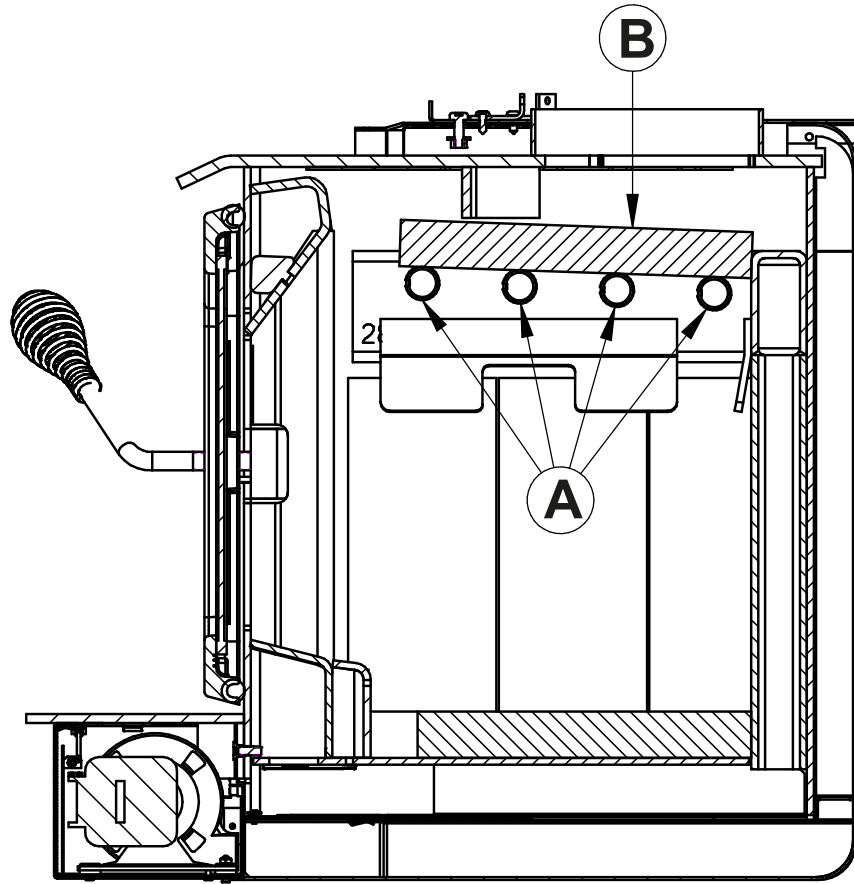


2. Aligner le chemin du tube et la dent dans le trou de la canalisation. Tenir le tube à l'aide d'une pince de serrage et suivre le mouvement décrit dans la figure au-dessous pour le sécuriser en place. S'assurer que la dent touche le fond du chemin du tube.
3. Installer le coupe-feu
4. Répéter l'étape 1 et 2 pour les 3 autres tubes.
5. Lorsque nécessaire, retirer dans l'ordre inverse.



Prendre note que n'importe quel tube **(A)** peut être remplacé sans retirer le coupe-feu **(B)** et que les tubes ne sont pas nécessairement tous identiques (voir le numéro de pièce sur le tube).

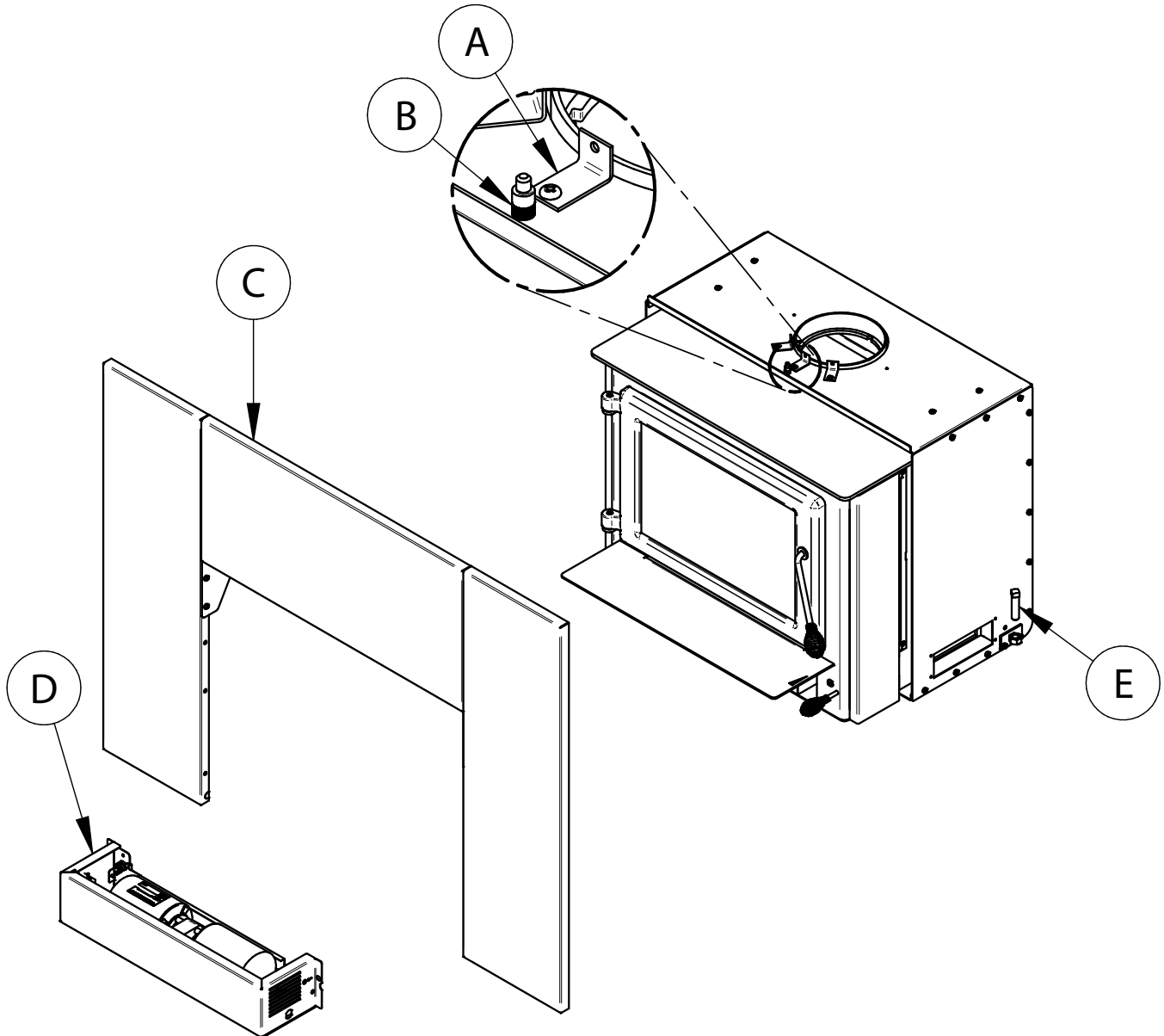




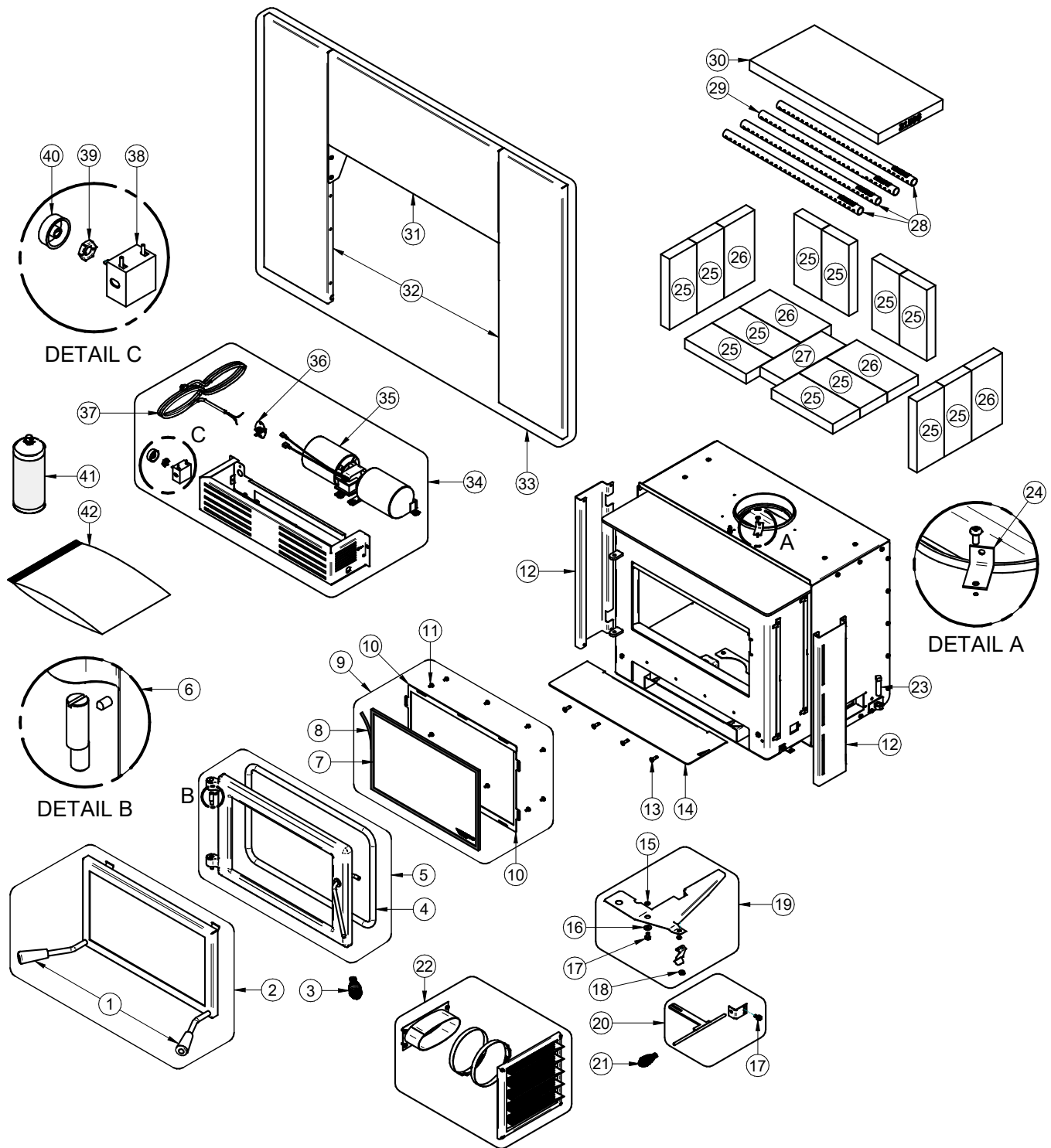
4.8 Instructions de désinstallation

Pour les besoins d'inspection, il est possible que l'encastrable nécessite d'être retiré de son emplacement. Pour le retirer, suivre les instructions suivantes :

- Dévisser la vis **(B)** attachant la façade **(C)** à l'encastrable.
- Retirer la façade **(C)** en la tirant.
- Retirer le ventilateur **(D)**.
- Dévisser les trois vis retenant le connecteur de tuyau en place **(A)**.
- Dévissez les boulons de fixation au plancher de l'encastrable de chaque côté de l'unité **(E)**.



4.9 Vue explosée et liste de pièces



IMPORTANT : IL S'AGIT D'INFORMATIONS ACTUALISÉES. Lors de la demande de service ou de pièces de remplacement pour l'encastrable, s'il vous plaît fournir le numéro de modèle et le numéro de série. Nous nous réservons le droit de modifier les pièces en raison de mise à niveau technologique ou de disponibilité. Contactez un revendeur autorisé pour obtenir une de ces pièces. Ne jamais utiliser des matériaux de substitution. L'utilisation de pièces non approuvées peut entraîner de mauvaises performances et des risques pour votre sécurité.

#	Item	Description	Qté
1	30898	POIGNÉE DE BOIS RONDE NOIRE	2
2	AC01299	PARE-ÉTINCELLES RIGIDE	1
3	AC07869	POIGNÉE SPIRALE 3/8" NOIRE	1
4	AC06500	SILICONE ET CORDON NOIR 5/8" X 8' POUR PORTE (AC-DGKNC)	1
5	SE24346-2	PORTE DE FONTE	1
6	SE31318	KIT DE REMPLACEMENT PENTURE DE PORTE	1
7	SE74009	VITRE AVEC CORDON 15 3/4"L X 10 1/8"H	1
8	AC06400	CORDON PLAT DE VITRE NOIR PRÉ-ENCOLLÉ 3/4" X 6' x 1/8" (AC-GGK)	1
9	SE70732	ENSEMBLE DE VITRE ET MOULURES	1
10	PL74017	RETENEUR DE VITRE	2
11	30124	VIS À FILETAGE COUPANT TYPE F #8-32 X 5/16" TRUSS QUADREX #2 ZINC	10
12	PL74385	CÔTÉ DÉCORATIF	2
13	30507	VIS TÊTE PLATE TORX TYPE F 1/4-20 X 3/4" NOIR	4
14	PL74387	CENDRIER	1
15	30187	RONDELLE EN ACIER INOX 17/64" Ø INT. X 1/2" Ø EXT.	1
16	30206	RONDELLE ZINC 5/16"Ø INT. X 3/4"Ø EXT.	1
17	30060	VIS FILETAGE COUPANT 1/4-20 X 1/2" F HEX RONDELLE SLOT ACIER C102 ZINC	2
18	30782	ÉCROU À ÉPAULEMENT 1/4 - 20 STAINLESS 18-8	1
19	SE70719	ENSEMBLE DE TRAPPE	1
20	SE70720	ENSEMBLE DE REMPLACEMENT TIGE DE CONTRÔLE D'AIR	1
21	AC07866	POIGNÉE SPIRALE 1/4" NOIRE	1
22	AC01298	ENSEMBLE D'ENTRÉE D'AIR FRAIS 5"Ø	1
23	30337	BOULON 1/2-13 X 1-1/2" CARRÉ	2
24	PL34052	ÉQUERRE DE FIXATION POUR GAINÉ	3
25	29015	BRIQUE RÉFRACTAIRE 4" X 9" X 1 1/4"	12
26	29010	BRIQUE RÉFRACTAIRE 4 1/2" X 9" X 1 1/4"	4
27	PL36031	BRIQUE RÉFRACTAIRE 3 5/8" X 9" X 1 1/4"	1
28	PL70516	TUBE D'AIR SECONDAIRE	3
29	PL75747	TUBE AIR SECONDAIRE SÉRIE 1.7	1
30	21586	COUPE-FEU VERMICULITE 18 7/8" X 9 1/2" X 1 1/4"	1
31	PL75751	HAUT FAÇADE 32 X 44	1

#	Item	Description	Qté
32	PL75750	FAÇADE CÔTÉ 32 X 44	2
33	SE75750	FAÇADE CENTURY ASSEMBLÉE	1
34	SE74386	VENTILATEUR ASSEMBLÉ	1
35	44089	VENTILATEUR CAGE DOUBLE 144 PCM 115V - 60Hz - 1.1A	1
36	44028	THERMODISQUE F110-20F EN CÉRAMIQUE	1
37	60013	CORDON D'ALIMENTATION 96" X 18-3 Gaine SJT	1
38	44080	RHÉOSTAT SANS ÉCROU	1
39	44087	ÉCROU DU RHÉOSTAT	1
40	44085	BOUTON DE RHÉOSTAT	1
41	AC05959	PEINTURE POUR POÊLE NOIR MÉTALLIQUE - 342 g (12oz) AÉROSOL	1
42	SE46355	KIT DU MANUEL DU CB00030	1

GARANTIE À VIE LIMITÉE CENTURY

La garantie du fabricant ne s'applique qu'à l'acheteur au détail original et n'est pas transférable. La présente garantie ne couvre que les produits neufs qui n'ont pas été modifiés, altérés ou réparés depuis leur expédition de l'usine.

La présente garantie ne s'applique que pour un usage résidentiel normal. Cette garantie devient invalide si l'appareil est utilisé pour brûler du matériel autre que du bois de chauffage (pour lequel l'appareil n'est pas certifié par l'EPA) et s'il n'est pas utilisé conformément aux instructions du manuel d'utilisation. Les dommages provenant d'une mauvaise utilisation, d'un usage abusif, d'une mauvaise installation, d'un manque d'entretien, d'une surchauffe, d'une négligence, d'un accident pendant le transport, d'une panne de courant, d'un manque de tirage, d'un retour de fumée ou d'une sous-évaluation de la surface de chauffage ne sont pas couverts par la présente garantie. La surface de chauffage recommandée pour un appareil est définie par le fabricant comme sa capacité à conserver une température minimale acceptable dans l'espace désigné en cas de panne de courant.

La présente garantie ne couvre pas les égratignures, la corrosion, la déformation ou la décoloration. Tout défaut ou dommage provenant de l'utilisation de pièces non autorisées ou autres que des pièces originales, annule la garantie. Un technicien qualifié autorisé doit procéder à l'installation en conformité avec les instructions fournies avec le produit et avec les codes du bâtiment locaux et nationaux. Toute réclamation liée à une mauvaise installation n'est pas couverte par la présente garantie.

Le fabricant peut exiger que les produits défectueux lui soient retournés ou que des photos numériques lui soient fournies pour appuyer la réclamation. Les produits retournés doivent être expédiés à vos frais au fabricant pour étude. Les frais de transport pour le retour du produit à l'acheteur seront payés par le fabricant. Tous les frais de pièces couverts par la présente garantie sont limités au tableau ci-dessous.

Le fabricant peut, à sa discrétion, décider de réparer ou remplacer toute pièce ou unité après inspection et étude du défaut. Le fabricant peut, à sa discrétion, se décharger de toutes ses obligations en ce qui concerne la présente garantie en remboursant le prix de gros de toute pièce défectueuse garantie. Le fabricant ne peut, en aucun cas, être tenu responsable de tout dommage extraordinaire, indirect ou consécutif, quelle qu'en soit la nature, qui dépasserait le prix d'achat original du produit. Les pièces couvertes par une garantie à vie sont sujettes à une limite d'un seul remplacement sur la durée de vie utile du produit. Cette garantie s'applique aux produits achetés après le 1^{er} juillet 2020.

FRANÇAIS

DESCRIPTION	APPLICATION DE LA GARANTIE*
	PIÈCES
Chambre à combustion (soudures seulement) et cadrage de porte en acier coulé (fonte).	5 ans
Habillage, écran coupe-chaaleur, tiroir à cendres, pattes en acier, piédestal et échangeur de chaleur supérieur.	2 ans
Pièces amovibles de la chambre à combustion en acier inoxydable, tubes d'air secondaire**, déflecteurs et supports.	2 ans
Moulures de vitre, ensemble de poignée et mécanisme de contrôle d'air.	2 ans
Pièces amovibles en acier, coupe-feu en vermiculite** et verre céramique**.	1 an
Ventilateur, capteurs thermiques, interrupteurs, rhéostats, câblage et autres commandes.	1 an
Briques réfractaires, peinture et joints d'étanchéité.	-
Toutes pièces de remplacement (sauf briques, peinture et cordon).	90 jours

***Sous réserve des limitations ci-dessus. **Photos exigées.**

Si votre appareil ou une pièce sont défectueux, communiquez immédiatement avec CENTURY. Avant d'appeler, ayez en main les renseignements suivants pour le traitement de votre réclamation sous garantie :

- Votre nom, adresse et numéro de téléphone;
- La configuration de l'installation;
- La nature du défaut et tout renseignement important.
- Le numéro de série et le nom du modèle tel qu'indiqué sur la plaque signalétique de l'appareil;

Avant d'expédier votre appareil ou une pièce défectueuse à notre usine, vous devez obtenir un numéro d'autorisation de CENTURY. Toute marchandise expédiée à notre usine sans autorisation sera automatiquement refusée et retournée à l'expéditeur.

Ce manuel peut être téléchargé gratuitement à partir du site web du fabricant. Il s'agit d'un document dont les droits d'auteur sont protégés. La revente de ce manuel est formellement interdite. Le fabricant se réserve le droit de modifier ce manuel de temps à autre et ne peut être tenu responsable de tous problèmes, blessures ou dommages subis suite à l'utilisation d'information contenue dans tout manuel obtenu de sources non autorisées.



Fabricant de poêles International inc.
250, rue de Copenhague,
St-Augustin-de-Desmaures (Québec) Canada
G3A 2H3
1-877-356-6663
<https://www.century-heating.com/ca/fr/>
tech@sbi-international.com