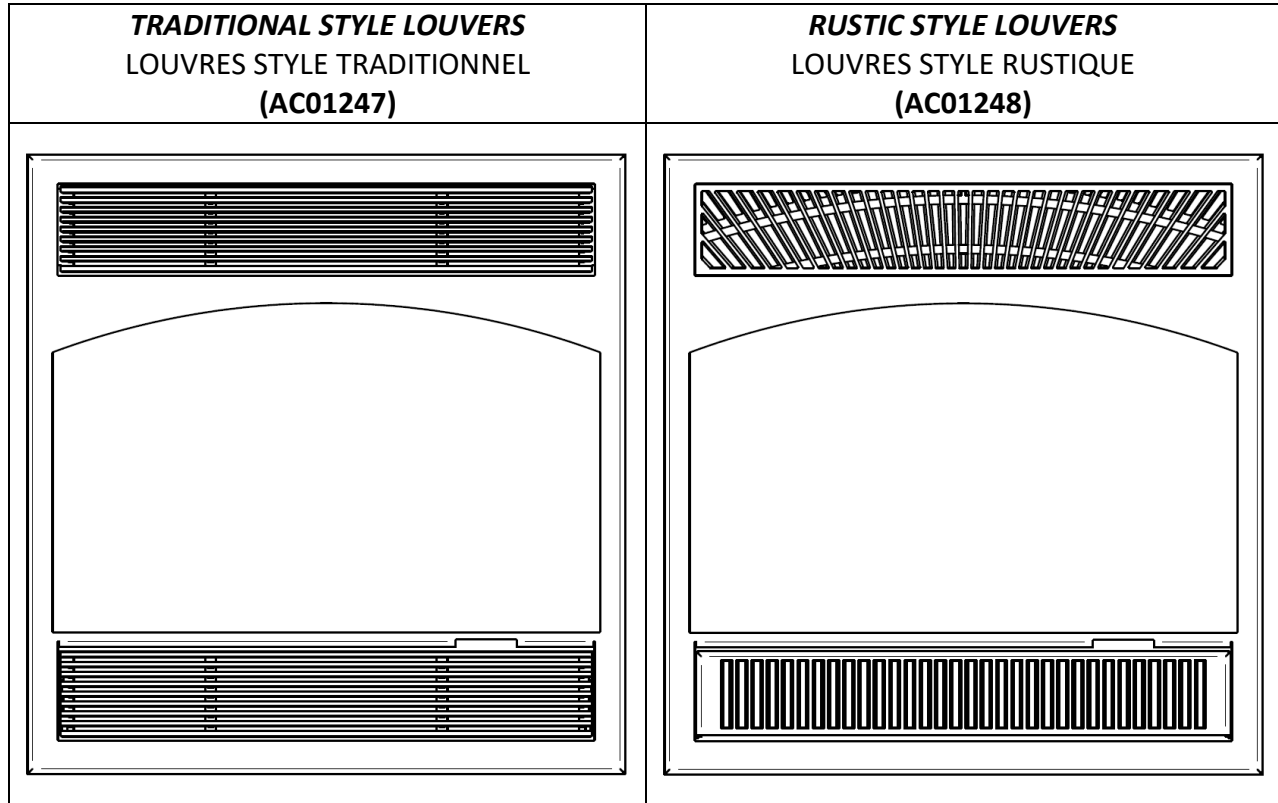


FACEPLATE LOUVERS INSTALLATION INSTRUCTIONS

INSTRUCTIONS D'INSTALLATION DE LOUVRES DE FAÇADE

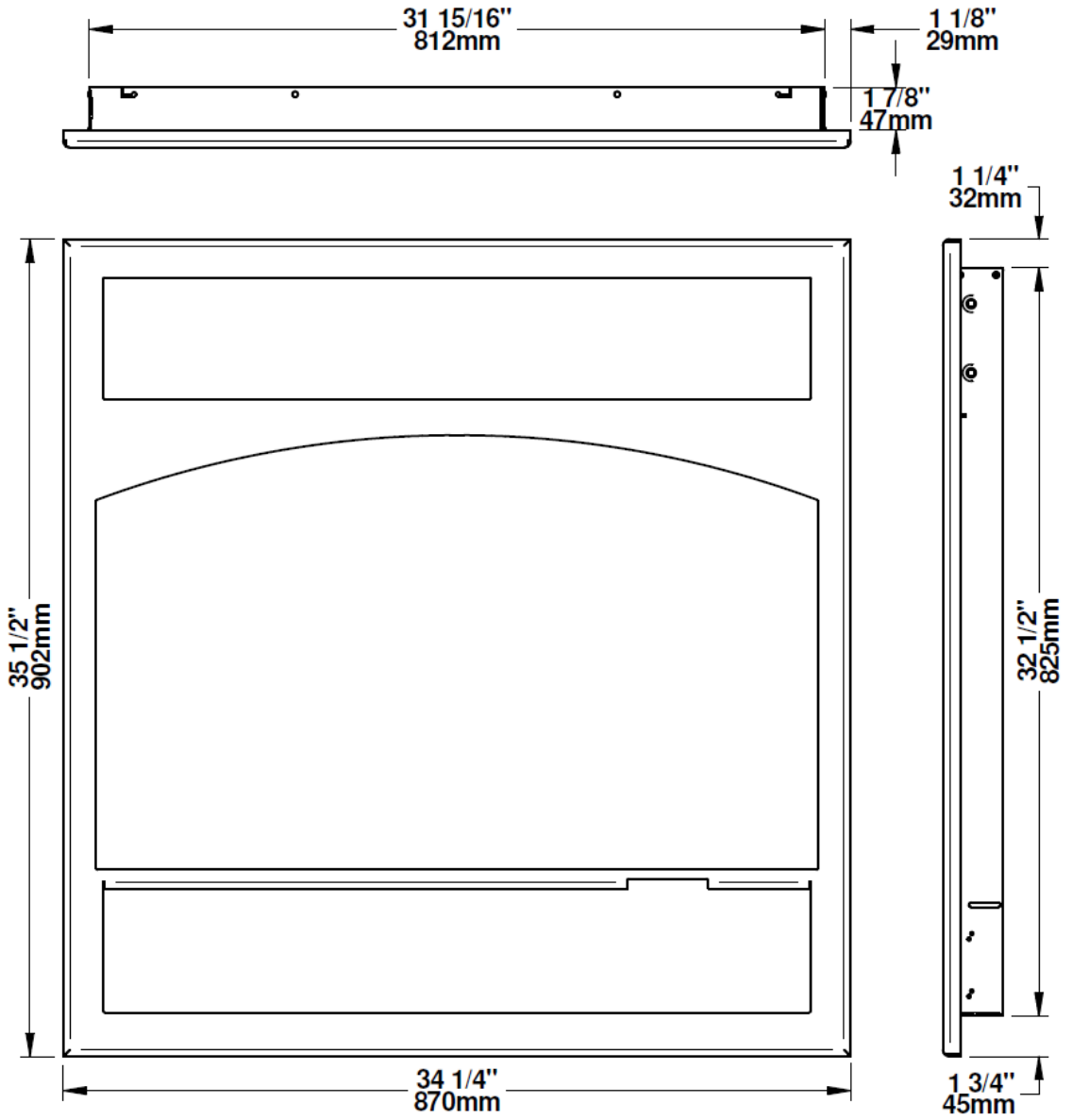


1. APPLICATION

This faceplate is to be installed on the Solution 2.5 ZC II fireplace (EB00059). Two different louvers styles are available.

Cette façade s'installe sur le foyer Solution 2.5 ZC II (EB00059). Deux différents styles de louvres sont disponibles.

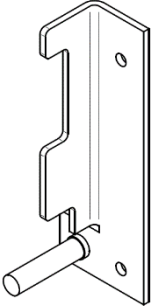
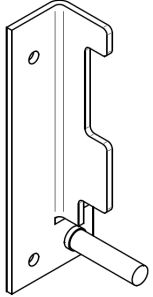

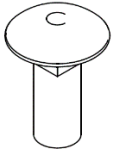




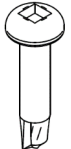
2. **FACEPLATE DIMENSION / DIMENSIONS DE LA FAÇADE**



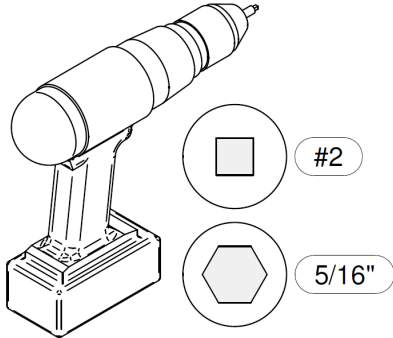
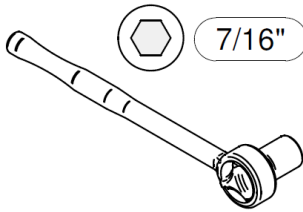
3. KIT CONTENT / CONTENU DE L'ENSEMBLE

This kit contains the faceplate louvers of the selected style as well as hardware for installation on the faceplate which is sold separately.

L'ensemble contient les louveres de façade du style choisi ainsi que la quincaillerie nécessaire à l'installation sur la façade qui est vendue séparément.

 <p>(1X) Left louver bracket Support de louvere gauche #PL75389 (A)</p>	 <p>(1X) Right louver bracket Support de louvere droit #PL75390 (B)</p>	 <p>(4X) #8 X 1/2" Quadrex #2 self-drilling metal screw Vis à metal #8 X 1/2" Autoperforante Quadrex #2 #30153 (C)</p>
 <p>(6X) 1/4-20 UNC X 3/4" carriage bolt Boulon de carrosserie 1/4-20 UNC X 3/4" #30096 (D)</p>	 <p>(6X) 1/4-20 UNC hex nut Écrou hexagonal 1/4-20 UNC #30100 (E)</p>	 <p>(4X) Spacer Espaceur #30428 (F)</p>
 <p>(2X) #8-32 UNC X 5/16" Truss quadrex #2 Vis #8-32 UNC X 5/16" Truss quadrex #2 #30354 (G)</p>	 <p>(2X) #10-24 UNC X 3/8" Type F screw Vis Type F #10-24 UNC X 3/8" #31062 (H)</p>	 <p>(2X) #8 X 3/4" Quadrex #2 self-drilling metal screw Vis à metal #8 X 3/4" Autoperforante Quadrex #2 #30160 (J)</p>

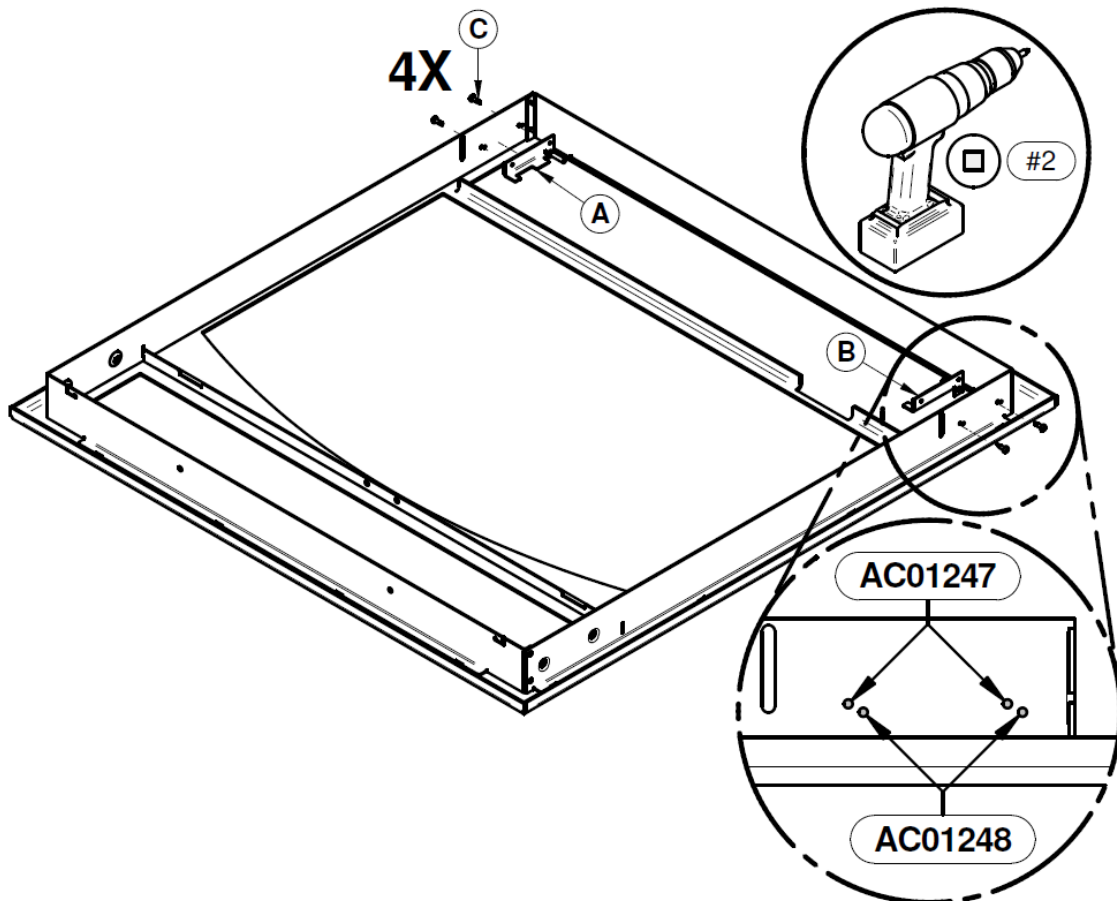
4. REQUIRED TOOLS / OUTILS REQUIS

 <p>Power driver with: / Visseuse sans fil avec :</p> <ul style="list-style-type: none">• #2 Robertson bit / Embout Robertston #2• 5/16" hexagonal socket / Embout hexagonal 5/16"	 <p>Ratchet with 7/16" hexagonal socket Clef à rochet avec embout hexagonal 7/16"</p>
---	---

5. LOUVERS ASSEMBLY / ASSEMBLAGE DES LOUVRES

5.1. Using a power driver, install the left and right louver brackets (A) and (B) with metal screws (C). Make sure to use the right holes set on the frame according to the selected louvers kit.

À l'aide d'une visseuse sans fil, installer les supports de louvre gauche et droit (A) et (B) avec les vis à métal (C). S'assurer d'utiliser l'ensemble de trous dédié au modèle de louvres sélectionné.

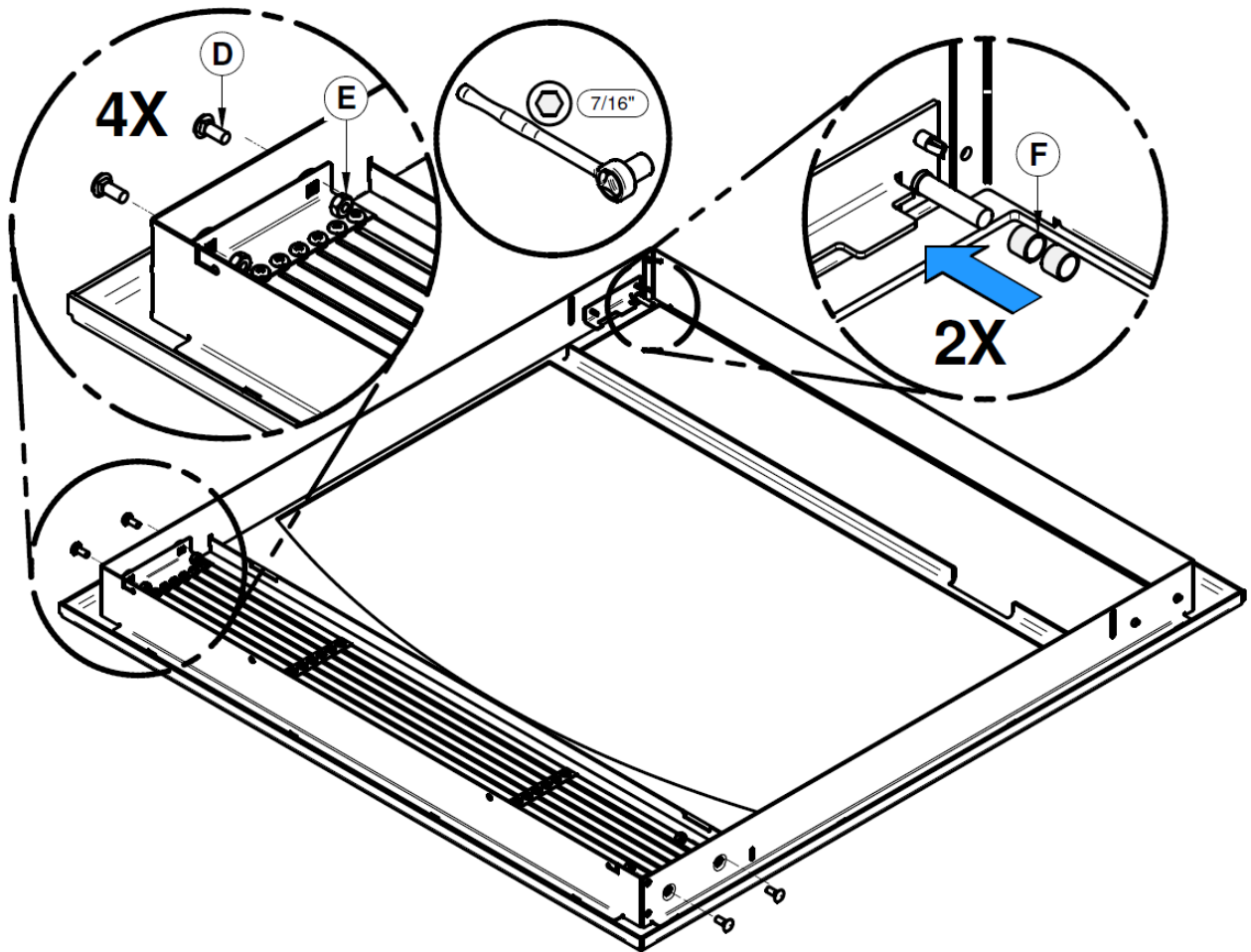


5.2. Using a ratchet, install the top louver using the carriage bolts (D) and the nuts (E).

À l'aide d'une clef à rochet, installer la louvre supérieure avec les boulons de carrosserie (D) et les écrous (E).

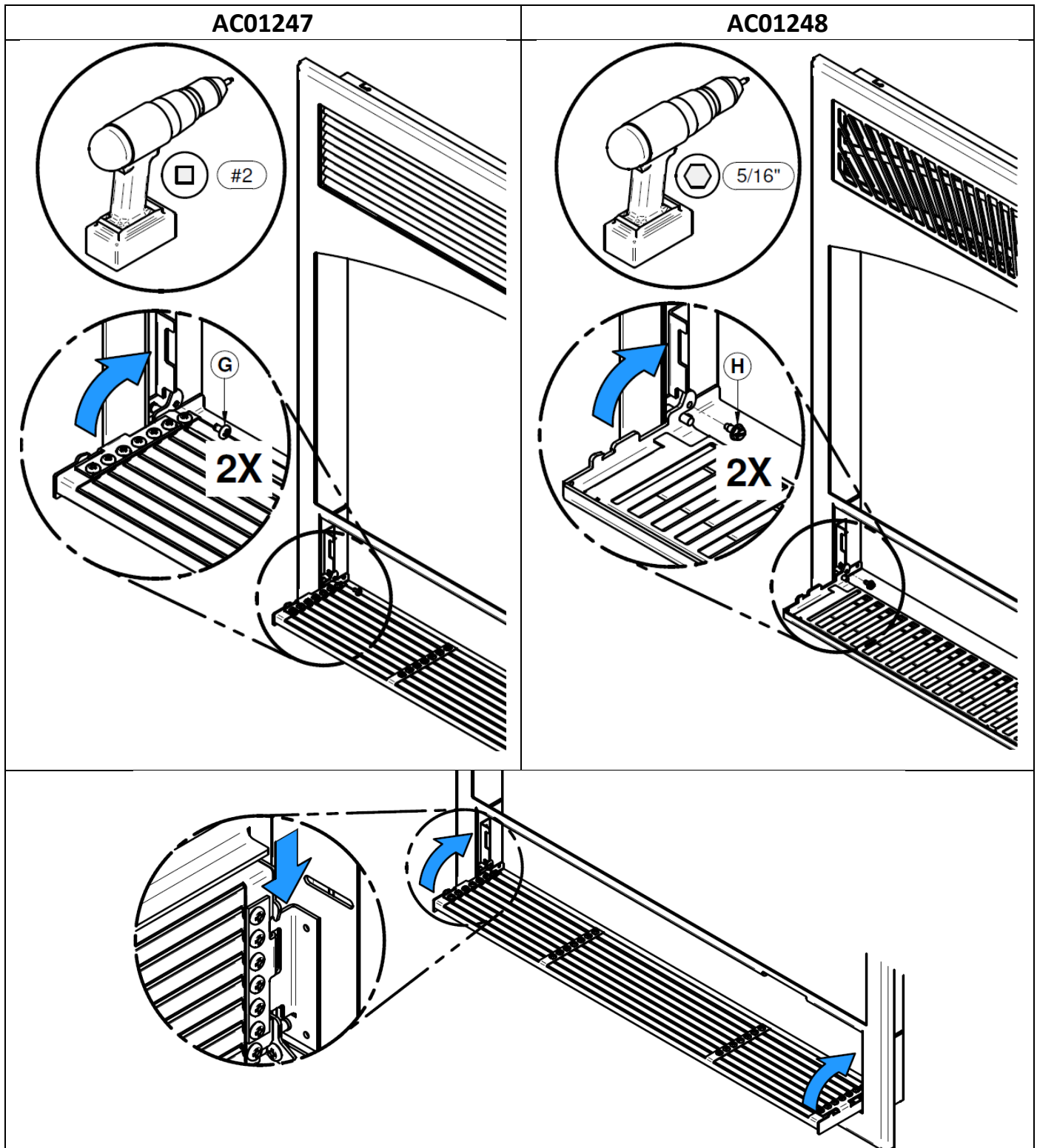
5.3. Install the spacers (F) on the hinges of the left and right louver brackets.

Installer les espaceurs (F) sur les pentures situées sur les supports de louvre gauche et droit.



6. Using a power driver, secure the bottom louver onto the hinges by installing the screws (G) or (H) according to the selected louvers kit into the holes located on both sides of the bottom louver hinges slots. Close the louver by lifting up its hooks onto the louver brackets.

À l'aide d'une visseuse électrique, sécuriser la louvre inférieure sur les pentures en installant les vis (G) ou (H) selon le modèle de louvre sélectionné dans les trous situés près des encoches de pentures de chaque côté de la louvre. Fermer la louvre en accrochant ses crochets sur les supports de louvre.



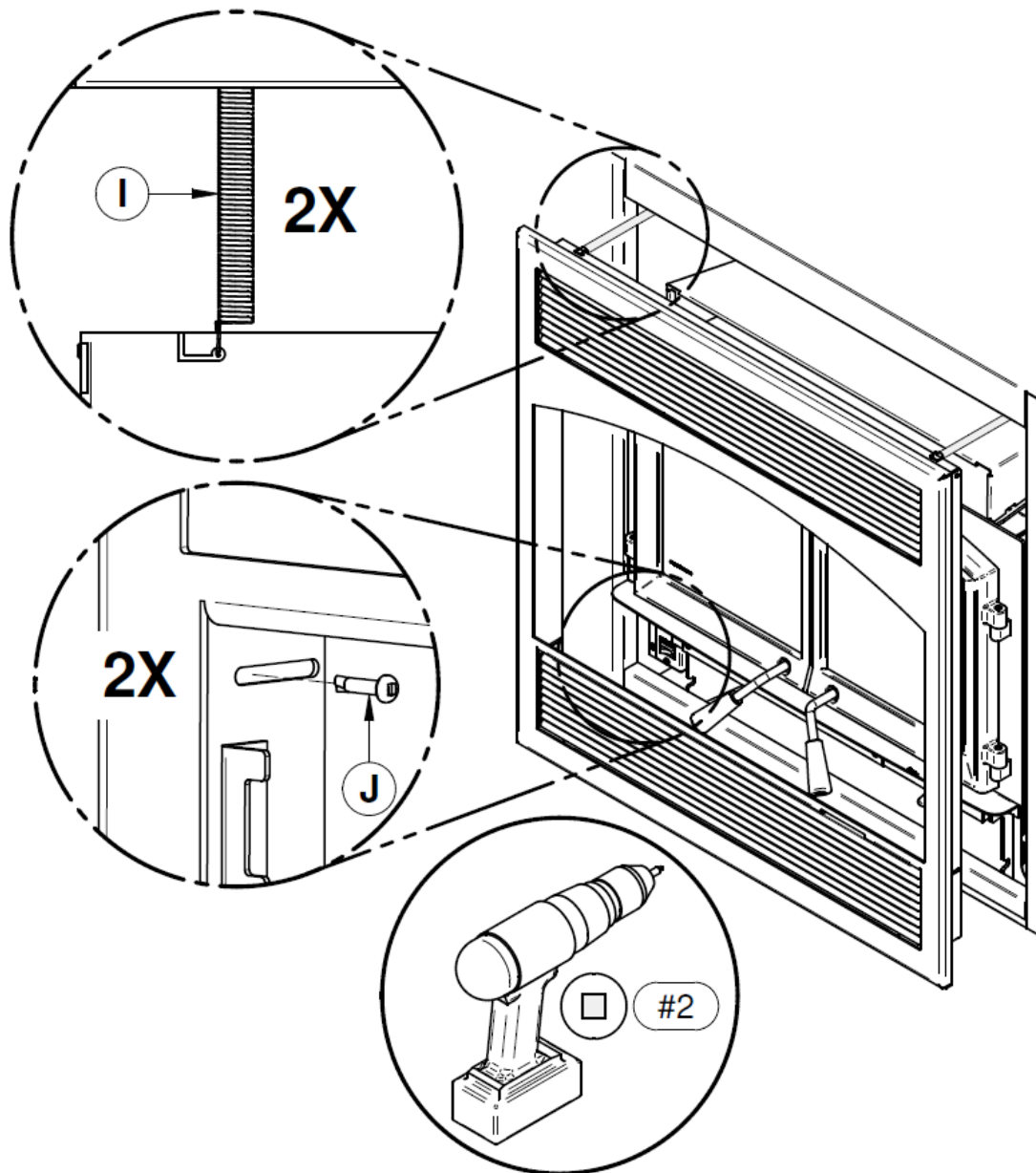
7. FACEPLATE INSTALLATION / INSTALLATION DE LA FAÇADE

7.1. Approach the faceplate in front of the fireplace. Reach for the tension springs (I) located in the rear top part of the fireplace and attach the loops to the top of the faceplate frame.

Approcher la façade devant le foyer. Atteindre les ressorts de tension (I) situés dans la partie supérieure arrière du foyer et attacher les anneaux sur le dessus du cadre de la façade.

7.2. Firmly push the faceplate against the finishing material around the fireplace. Using a power driver secure the bottom of the faceplate with metal screws (J) into the top slots located on both sides of the frame at the bottom of the faceplate.

Appuyer fermement la façade contre le matériel de finition autour du foyer. À l'aide d'une visseuse sans fil, fixer le bas de la façade à l'aide de vis à métal (J) dans les encoches supérieures situées de chaque côté du cadre au bas de la façade.



This document is available for free download on the manufacturer's website. It is a copyrighted document. Resale is strictly prohibited. The manufacturer may update this document from time to time and cannot be responsible for problems, injuries, or damages arising out of the use of information contained in any document obtained from unauthorized sources.

Ce manuel peut être téléchargé gratuitement à partir du site web du fabricant. Il s'agit d'un document dont les droits d'auteurs sont protégés. La revente de ce manuel est formellement interdite. Le fabricant se réserve le droit de modifier ce manuel de temps à autre et ne peut être tenu responsable pour tout problème, blessure ou dommage subis suite à l'utilisation d'information contenue dans tout manuel obtenu de sources non autorisées.

enerzone

250, rue de Copenhague,
St-Augustin-de-Desmaures (Québec) Canada
G3A 2H3
1-877-356-6663
<https://www.enerzone-intl.com>
tech@sbi-international.com

46338AF
2024-01-15