



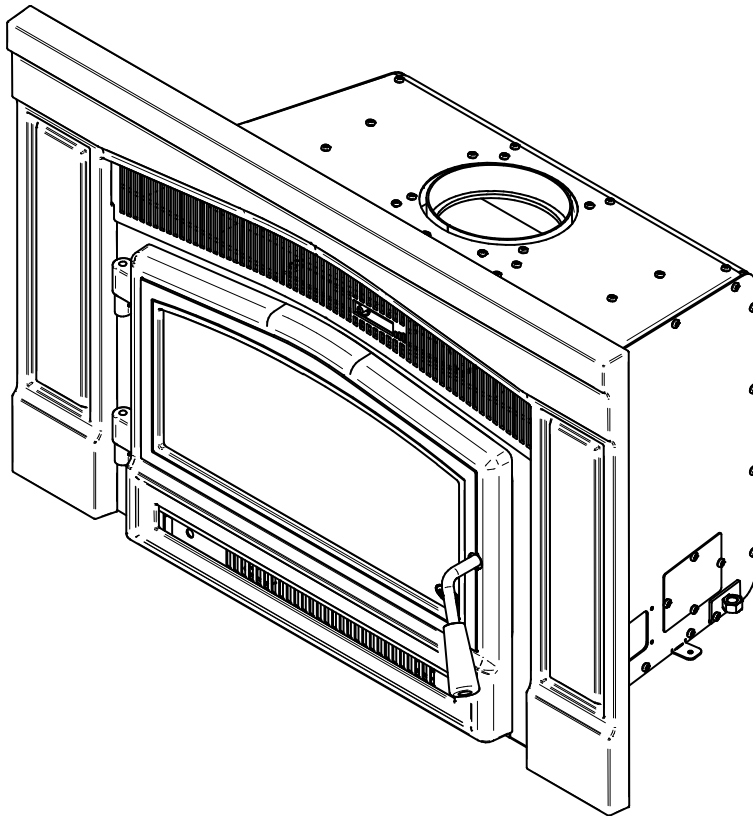
# Manuel du propriétaire d'encastrable

## Partie 2 de 2

REQUIS D'INSTALLATION  
ET D'UTILISATION

### MATRIX 1900 ENCASTRABLE (Modèle OB01900)

FRANÇAIS



Encastrable à bois homologué  
conformément à la phase II  
de l'agence de protection de  
l'environnement EPA et certifié  
conforme à la norme 2020 bois  
de corde.

Essais de sécurité faits  
conformément aux normes  
CAN/ULC 628, UL 1482 et UL 737  
par un laboratoire accrédité.

EPA  
≤2.5 g/h

CONSULTER LE CODE DU BÂTIMENT LOCAL OU CONTACTER LE SERVICE MUNICIPAL DES INCENDIES POUR CONNAÎTRE LES RESTRICTIONS ET LES EXIGENCES D'INSPECTION ET D'INSTALLATION DE LA RÉGION.

LIRE CE MANUEL AU COMPLET AVANT L'INSTALLATION DE CET ENCASTRABLE. IL EST IMPORTANT DE RESPECTER INTÉGRALEMENT LES DIRECTIVES D'INSTALLATION. SI L'ENCASTRABLE N'EST PAS INSTALLÉ CORRECTEMENT, IL PEUT EN RÉsulTER UN INCENDIE, DES BLESSURES CORPORELLES OU MÊME LE DÉCÈS.

**LIRE LE PRÉSENT MANUEL ET LE CONSERVER POUR CONSULTATION**

## ENREGISTREMENT DE LA GARANTIE EN LIGNE

Si l'appareil requiert des réparations pendant la période de garantie, une preuve d'achat devra être présentée. La facture d'achat doit être conservée. La date indiquée sur celle-ci établit la période de garantie. Si elle ne peut être présentée, la période de garantie sera déterminée selon la date de fabrication du produit. Il est également fortement recommandé d'enregistrer la garantie en ligne au



<https://www.osburn-mfg.com/fr/garantie/enregistrement-garantie/>

L'enregistrement de la garantie aidera à trouver rapidement les informations sur l'appareil.

Détaillant : \_\_\_\_\_

\_\_\_\_\_

Installateur : \_\_\_\_\_

\_\_\_\_\_

Téléphone : \_\_\_\_\_

**Numéro de série :** \_\_\_\_\_

# PLAQUE D'HOMOLOGATION



REFER TO INTERTEK'S DIRECTORY OF BUILDING PRODUCTS FOR DETAILED INSTRUCTIONS  
SE RÉFÉRER AU RÉPERTOIRE DES PRODUITS HOMOLOGUÉS D'INTERTEK POUR PLUS D'INFORMATION

CONTACT LOCAL BUILDING OFFICIALS ABOUT THE RESTRICTIONS AND INSTALLATION INSPECTION IN YOUR AREA.  
COMMUNIQUER AVEC LES AUTORITÉS LOCALES DU BÂTIMENT ET DE LA PRÉVENTION DES INCENDIES AU SUJET DES RESTRICTIONS D'INSTALLATION DANS VOTRE SECTEUR.

**Intertek**

STANDARDS / NORMES D'ESSAI: Control Number (SA) : 4002461

Certified to / Certifié selon CAN/ULC 628 (July/Juillet 2021)

Certified to / Certifié selon UL 1482

Certified to / Certifié selon UL 737

Certified to / Certifié selon CSA B415.1

Certified to / Certifié selon ASTM E3053

Certified to / Certifié selon ASTM E2515

MODEL / MODÈLE :  
**MATRIX 1900**

Serial Number  
No. de Série **99998**

INSTALL AND USE ONLY IN ACCORDANCE WITH SBI STOVE BUILDER INTERNATIONAL INSTALLATION AND OPERATION INSTRUCTIONS.

L'INSTALLATION ET L'OPERATION DOIT SE FAIRE SELON LES INSTRUCTIONS D'INSTALLATION ET D'UTILISATION DE SBI FABRICANT DE POÊLES INTERNATIONAL.

PREVENT HOUSE FIRES

- Install and use in accordance with the manufacturer's installation and operating instructions.
- Contact local building or fire officials about restrictions and installation inspection in your area.
- Use with solid wood fuel only. Do not use other fuels.
- For safety, keep screen doors or glass doors fully closed.
- This stove must be installed as a free-standing heater with the clearances listed in the manufacturer's installation instructions. It is strictly forbidden to install this stove in a factory-built fireplace.
- Do not overfire unit.
- Replace with only ceramic glass 4mm thick.
- Connect to a code-approved masonry chimney or listed factory-built fireplace chimney with a direct flue connector into the first chimney liner section.
- The non-combustible floor protection in front of the unit should extend 16 inches (406 mm) (USA), 18 inches (457 mm) (CANADA) without a R value even if the hearth elevation is equal with the combustible floor.
- Do not connect this unit to a chimney serving another appliance.
- Install only in masonry fireplaces. Do not remove bricks or mortar from masonry fireplace.
- Inspect and clean chimney frequently. Under certain conditions of use, creosote buildup may occur rapidly.
- Do not use grate or elevate fire. Build wood fire directly on hearth.
- This wood heater needs periodic inspection and repair for proper operation. Consult the owner's manual for further information. It is against US federal regulations to operate this wood heater in a manner inconsistent with the operating instructions in the owner's manual.

PRÉVENEZ LES INCENDIES

- Installer et utiliser conformément au manuel d'utilisation du fabricant.
- Contacter les autorités de votre localité ayant juridiction concernant les restrictions et inspection d'installation.
- Utiliser avec le bois seulement. Ne pas utiliser d'autres combustibles.
- Utiliser l'appareil la porte fermée ou ouverte avec le pare-étincelle en place uniquement. Ouvrir la porte ou retirer le pare-étincelle seulement lors du chargement.
- Ce poêle doit être installé comme appareil de chauffage autonome avec les dégagements indiqués dans les instructions d'installation du fabricant. Il est strictement défendu d'installer ce poêle dans un foyer préfabriqué.
- Ne pas surchauffer l'appareil.
- Ne pas raccorder à un conduit de fumée servant déjà pour un autre appareil.
- Remplacer la vitre seulement avec un verre céramique de 4mm d'épaisseur.
- Raccorder à une cheminée de maçonnerie respectant les codes ou à une cheminée préfabriquée homologuée, directement à la première section de cheminée gainée.
- La protection de plancher incombustible au devant de l'encastrable doit se prolonger de 16 pouces (406 mm) (USA), 18 pouces (457 mm) (CANADA), sans facteur d'isolation R au devant de l'encastrable même si l'âtre est égale au plancher combustible.
- Installer seulement dans un foyer de maçonnerie. Ne pas enlever les briques ou le mortier du foyer de maçonnerie.
- Inspecter et nettoyer la cheminée fréquemment. Dans certaines conditions, la formation de créosote peut être rapide.
- Ne pas utiliser de chenets ou de grilles pour élever le feu. Préparer le feu directement sur l'âtre.
- Cet appareil de chauffage requiert des instructions et réparations périodiques. Consulter le manuel de l'utilisateur pour plus d'information. Opérer cet appareil de chauffage de façon inconsistente par rapport au manuel de l'utilisateur consiste une violation de la loi fédérale (USA).



**WARNING:** This product can expose you to carbon monoxide, which is known to the State of California to cause cancer, birth defects or other reproductive harm.  
(For more information go to [www.p65warnings.ca.gov](http://www.p65warnings.ca.gov))

## LISTED SOLID FUEL BURNING INSERT APPLIANCE

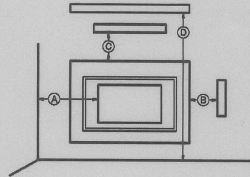
APPAREIL ENCASTRABLE À COMBUSTIBLE SOLIDE HOMOLOGUÉ

FOR USE WITH WOOD ONLY

POUR UTILISATION AVEC BOIS SEULEMENT

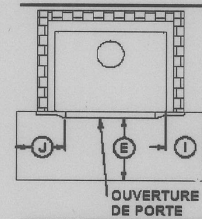
MINIMUM CLEARANCES TO COMBUSTIBLE MATERIALS / DÉGAGEMENTS MINIMUM AUX MATÉRIEAUX COMBUSTIBLES

Floor - Ceiling / Plancher - Plafond: 72 in./po. (183 cm)



Blower / Ventilateur:  
115VOLTS, 0.8 AMPS, 60HZ

- A - Sidewall (from door opening)/Mur latéral (de l'ouverture de porte): A: 16 in./po. in (406 mm)
- D - Combustible shelf (from base of the fireplace insert)/D: 34 in./po.in (864 mm)
- D - Tablette combustible (de la base de l'encastrable):
- B - Combustible side surround (from faceplate)/Parement latéral combustible (de la façade): B: 1 in./po.in (25 mm)
- C - Combustible top surround (from faceplate)/Parement supérieur combustible (de la façade): C: 1 in./po. in. (25 mm)



- E: 18 in./po. (457 mm) CANADA
- E: 16 in./po. (406 mm) USA
- I: 8 in./po. (203 mm) CANADA
- J: 8 in./po. (203 mm) USA

U.S. ENVIRONMENTAL PROTECTION AGENCY Certified to comply with 2020 particulate emission standards using cordwood.  
AGENCE DE PROTECTION DE L'ENVIRONNEMENT DES É.-U.  
Conforme aux normes d'émission de particules de 2020 avec bûche de bois.

Weighted average emission rate / Moyenne pondérée des émissions: 1.5 g/h

Tested and certified in compliance with CFR 40 part 60, subpart AAA, section 60.534(a)(1(ii))

## CAUTION

- HOT WHILE IN OPERATION.
- DO NOT TOUCH. KEEP CHILDREN, CLOTHING AND FURNITURE AWAY.
- CONTACT MAY CAUSE SKIN BURNS. SEE NAME-PLATE AND INSTRUCTIONS.

## ATTENTION

- CHAUD EN FONCTIONNEMENT.
- NE PAS TOUCHER. GARDER LES ENFANTS, LES VÊTEMENTS ET LES MEUBLES ÉLOIGNÉS.
- UN CONTACT AVEC LA PEAU PEUT OCCASIONNER DES BRÛLURES. VOIR LES INSTRUCTIONS.

Made in St-Augustin-de-Desmaures, (Qc), Canada  
Fabriqué à St-Augustin-de-Desmaures, (Qc), Canada



**SBI**  
Fabricant de poêles international  
Stove Builder International

14/06/2023  
(# Test)  
27877



# TABLE DES MATIÈRES

<b>1. Informations générales</b> .....	<b>6</b>
1.1 Performances .....	6
1.2 Spécifications .....	7
1.3 Dimensions .....	8
1.4 Charge EPA.....	10
<b>2. Dégagements aux matériaux combustibles</b> .....	<b>11</b>
2.1 Ouverture minimum de l'âtre et dégagements aux combustibles .....	11
2.2 Protection de plancher .....	12
2.3 Facteur R .....	13
<b>3. Installation des options sur votre produit et remplacement de pièces</b> .....	<b>15</b>
3.1 Remplacement et ajustement .....	15
3.2 Désinstallation des pierres réfractaires .....	19
3.3 Branchement du ventilateur avec un fil BX.....	20
3.4 Changement de côté du cordon d'alimentation du ventilateur .....	23
3.5 Désinstallation du ventilateur .....	26
3.6 Poignée amovible du contrôle d'air .....	27
3.7 Désinstallation de la façade .....	28
3.8 Installation/désinstallation du panneau décoratif de façade.....	29
3.9 Installation du revêtement de porte .....	30
3.10 Installation de l'entrée d'air optionnel .....	31
3.11 Installation du pare-étincelles optionnel .....	32
3.12 Installation des tubes d'air et du coupe-feu .....	33
3.13 Instructions de désinstallation.....	36
3.14 Vue explosée et liste de pièces .....	37
<b>4. Garantie à vie limitée OSBURN</b> .....	<b>40</b>

# 1. Informations générales

## 1.1 Performances

Valeurs telles qu'obtenues en test, à l'exception de la superficie de chauffage recommandée, le volume de la chambre à combustion, le temps de combustion maximal et la puissance thermique maximale.

Modèle	Matrix 1900 (OB01900)	
Type de combustion	Non-catalytique	
Type de combustible	Bûches de bois sec	
Superficie de chauffage recommandée (pi <sup>2</sup> ) <sup>1</sup>	250 à 1,200 pi <sup>2</sup> (23 à 111 m <sup>2</sup> )	
Volume total de la chambre à combustion <sup>2</sup>	1.1 pi <sup>3</sup> (0.031 m <sup>3</sup> )	
Volume de chargement EPA	1.03 pi <sup>3</sup> (0.0292 m <sup>3</sup> )	
Temps de combustion maximal <sup>1</sup>	7 heures	
Puissance thermique globale (min. à max.) <sup>3 4</sup>	8,471 BTU/h à 31,700 BTU/h (2.48 kW à 9.29 kW)	
Rendement moyen global <sup>3</sup> - Bûches de bois sec	75 % (PCS) <sup>5</sup>	80 % (PCI) <sup>6</sup>
Rendement optimal <sup>7</sup>	82 %	
Rendement optimal du transfert de chaleur <sup>8</sup>	78 %	
Taux moyen d'émission de particules <sup>9</sup>	1.5 g/h (EPA / CSA B415.1-10) <sup>10</sup>	
Taux moyen de CO <sup>11</sup>	34 g/h	

<sup>1</sup> La superficie de chauffage recommandée et l'autonomie de combustion peuvent varier selon la localisation de l'appareil dans l'habitation, la qualité du tirage de la cheminée, le climat, les facteurs de perte de chaleur ou le type de bois utilisé et d'autres variables. La superficie de chauffage recommandée pour un appareil est définie par le fabricant comme sa capacité à conserver une température minimale acceptable dans l'espace désignée en cas de panne de courant.

<sup>2</sup> Ce poêle doit être installé comme appareil de chauffage autonome avec les dégagements indiqués dans les instructions d'installation du fabricant. Il est strictement défendu d'installer ce poêle dans un foyer préfabriqué.

<sup>3</sup> La puissance thermique maximale (bûches de bois sec) tient compte d'une densité de chargement variant entre 15 lb/pi<sup>3</sup> et 20 lb/pi<sup>3</sup>. Les autres données de performance sont basées sur une charge d'essai prescrite par la norme. La densité de chargement spécifiée varie entre 7 lb/pi<sup>3</sup> et 12 lb/pi<sup>3</sup>. L'humidité varie entre 19 % et 25 %.

<sup>4</sup> Telle que mesurée selon CSA B415.1-10.

<sup>5</sup> Pouvoir calorifique supérieur du combustible.

<sup>6</sup> Pouvoir calorifique inférieur du combustible.

<sup>7</sup> Rendement optimal à un taux de combustion donné (PCI).

<sup>8</sup> Le rendement optimal du transfert thermique est pour le mode combustion lente et représente la capacité de l'appareil à convertir l'énergie contenue dans les bûches de bois en énergie transférée à la pièce sous forme de chaleur et ne tient pas compte des pertes chimiques lors de la combustion.

<sup>9</sup> Cet appareil est officiellement testé et certifié par un organisme indépendant.

<sup>10</sup> Testé et certifié selon CFR 40 part 60, subpart AAA, section 60.534(a)(1)(ii) et ASTM E3053-17 basé sur le ALT-125 envoyé par EPA le 28 février 2018.

<sup>11</sup> Monoxyde de carbone.

## 1.2 Spécifications

Longueur recommandée des bûches	16 po (406 mm) est-ouest
Longueur maximale des bûches <sup>12</sup>	17 po (432 mm) est-ouest
Diamètre de la buse de raccordement	6 po (150 mm)
Diamètre du tuyau de raccordement recommandé	6 po (150 mm)
Type de cheminée	ULC-S635, CAN/ULC-S640, UL 1777
Hauteur de gaine minimale	12 pieds
Matériau du coupe-feu	C-Cast ou équivalent
Approuvé pour installation en alcôve	Non approuvé
Approuvé pour installation en maison mobile <sup>13</sup>	Non approuvé
Type de porte	Simple, vitrée, avec un cadre en fonte
Type de vitre	Verre céramique
Ventilateur	Inclus (jusqu'à 90 PCM)
Normes d'émissions de particules <sup>14</sup>	EPA / CSA B415.1-10
Norme américaine (sécurité)	UL 1482, UL 737
Norme canadienne (sécurité)	CAN/ULC 628

<sup>12</sup> Orientation est-ouest : côté longitudinal des bûches visible ; orientation nord-sud : extrémité des bûches visible.

<sup>13</sup> Maison mobile (Canada) ou maison préfabriquée (É.-U.) : Le département américain du logement et du développement urbain décrit « maisons préfabriquées » mieux connues pour « maisons mobiles » comme suit ; bâtiments construits sur des roues fixes et ceux transportés sur des roues/essieux temporaires installées sur une fondation permanente. Au Canada, une maison mobile est une habitation dont l'assemblage de chaque composante est achevé ou achevé en grande partie avant le déplacement de celle-ci jusqu'à un emplacement pour y être placée sur des fondations, raccordé à des installations de service et qui rencontre la norme CAN/CSA-Z240 MH.

<sup>14</sup> Testé et certifié selon CFR 40 part 60, subpart AAA, section 60.534(a)(1(ii)) et ASTM E3053-17 basé sur le ATM envoyé par EPA le 12 octobre 2017.

### 1.3 Dimensions

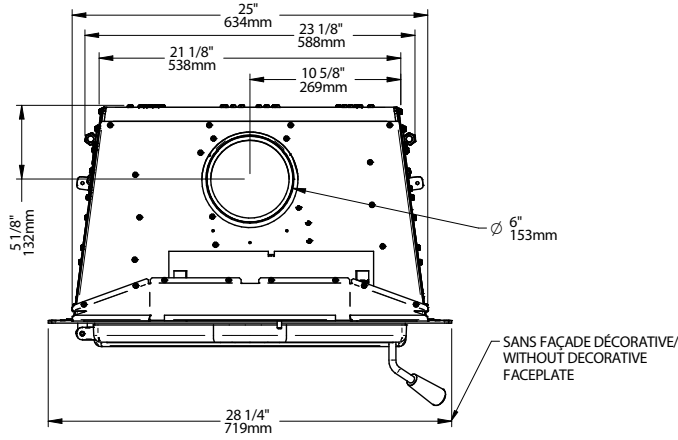


Figure 1 : Vue du dessus

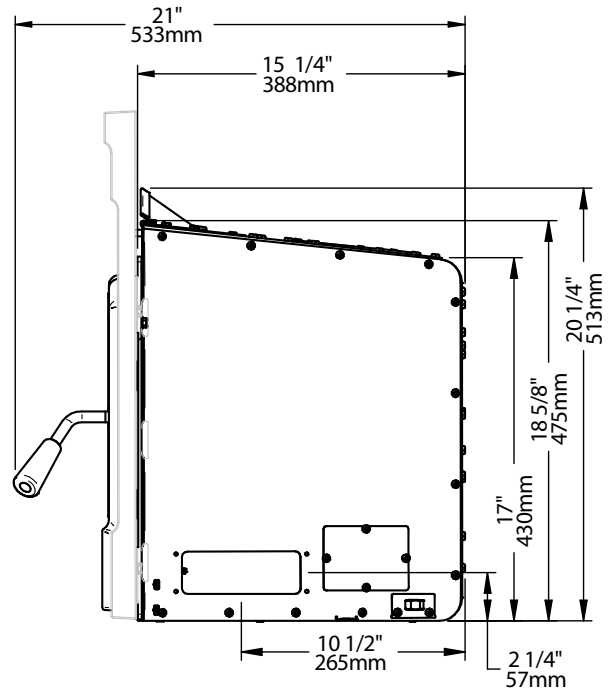


Figure 2 : Vue de côté

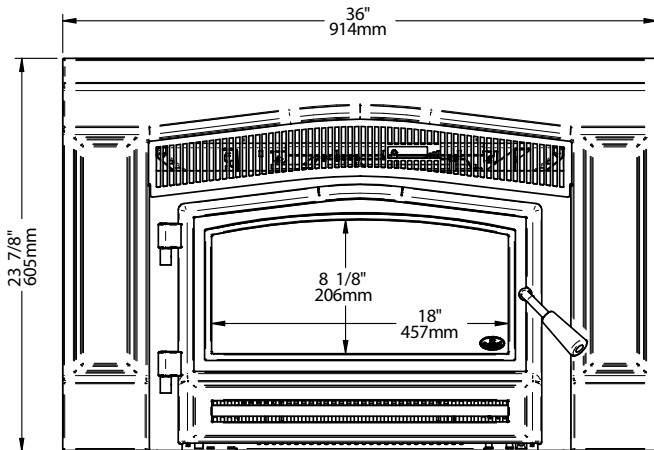


Figure 3 : Vue de face



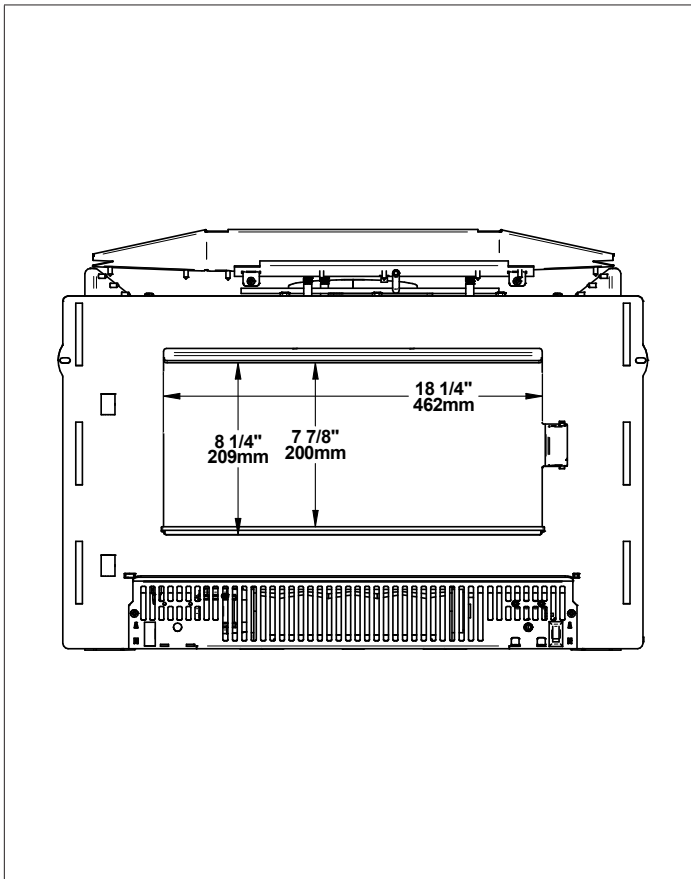


Figure 4 : Ouverture de porte

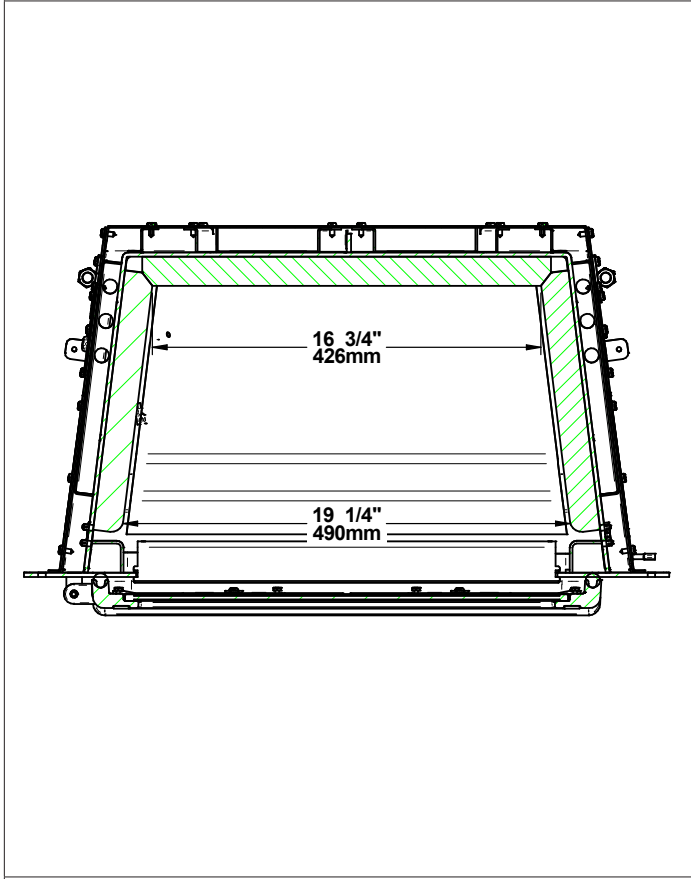


Figure 5 : Vue de dessus - Chambre à combustion

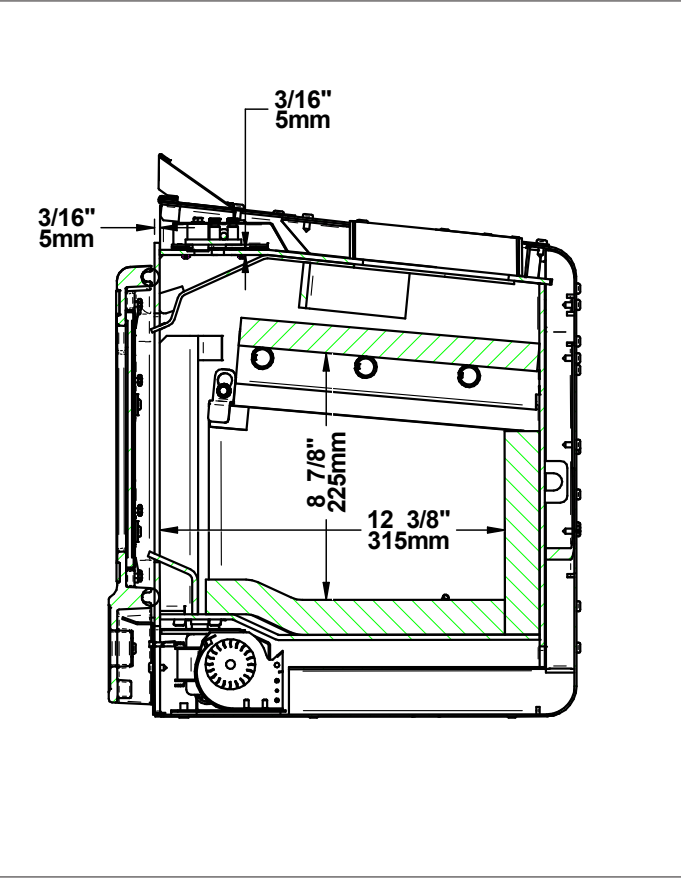


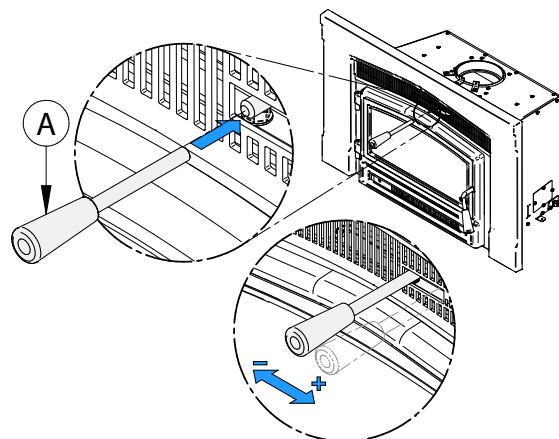
Figure 6 : Vue de côté - Chambre à combustion

## 1.4 Charge EPA

Les méthodes de charge indiquées ci-dessous sont celles qui ont été utilisées lors de la certification des émissions.

### 1.4.1 Contrôle d'air

Le contrôle de l'air est situé au dessus de la porte. Pour ouvrir le contrôle d'air, insérer la poignée amovible sur le contrôle d'air et poussez la poignée complètement vers la droite (High). Cela augmentera le taux de combustion. Pour fermer le contrôle d'air, poussez la poignée complètement vers la gauche (Low). Cela diminuera le taux de combustion. **Ne pas laisser la poignée sur le contrôle d'air après utilisation, car celle-ci deviendrait très chaude.**



### 1.4.2 Taux de combustion élevé (contrôle d'air primaire ouvert)

Ouvrir le contrôle d'air complètement. Placer 6 morceaux de bois d'allumage au fond de la chambre à combustion en les croisant. Ensuite, placer six petits morceaux (2"x2") de bois sur le bois d'allumage en les croisant avec l'angle le plus grand possible. Croiser dix autres morceaux de bois d'allumage sur les petits morceaux de bois. Faire un nœud avec cinq feuilles de papier et placer-les sur le bois d'allumage. Allumer le papier et laisser la porte complètement ouverte pendant deux minutes. Fermer la porte.

Lorsque le bois d'allumage et les petits morceaux de bois sont presque complètement brûlés et qu'il est possible de les briser en morceaux, niveler le lit de braise et placer quatre bûches dans la chambre à combustion dans une orientation est-ouest. Placer une bûche moyenne (environ 4"x4") à l'avant de la chambre de combustion et la plus grosse bûche (environ 5"x5") au fond de la chambre à combustion. Placer les deux dernières bûches de grosseur moyenne sur les deux autres dans une orientation qui pointe vers la droite. Ne pas laisser d'espace d'air entre les bûches. Laisser la porte entrouverte à 90° pendant 5 minutes et fermer la porte.

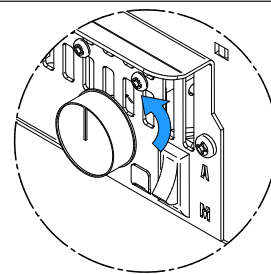
### 1.4.3 Taux de combustion moyen et bas

Sur un lit de braise de 2" qui est encore rouge, placer cinq bûches d'environ 4"x4" ou 3"x3" avec une orientation est-ouest. Placer deux bûches sur le lit de braise avec environ 4" entre elles et les trois autres sur le dessus. Il devrait y avoir un espace d'air entre chaque bûche et entre les bûches et les briques. Laisser la porte entrouverte à 90° pendant 5 minutes, puis fermer la porte avec la commande d'air primaire complètement ouverte. Laisser brûler avec le contrôle d'air ouvert pendant environ 10 minutes et fermer complètement le contrôle d'air pour une vitesse de combustion faible et à mi-chemin pour une vitesse de combustion moyenne.

### ATTENTION



**Avant d'ouvrir la porte au complet pour ajouter du bois dans l'encastable, le ventilateur doit être éteint pour éviter de souffler de la cendre à l'extérieur de la chambre à combustion. Se référer à la section "5.1 Fonctionnement du ventilateur" du manuel du propriétaire.**



## 2. Dégagements aux matériaux combustibles

Lorsque l'encastable est installé de façon à ce que ses surfaces respectent les dégagements minimums indiqués, les surfaces combustibles ne surchaufferont pas en usage normal et même anormal.

**AUCUNE PARTIE DE L'ENCASTRABLE OU DU CONDUIT DE FUMÉE NE PEUT ÊTRE PLACÉE PLUS PRÈS DES MATÉRIAUX COMBUSTIBLES QUE LES DÉGAGEMENTS MINIMUMS INDIQUÉS.**

### 2.1 Ouverture minimum de l'âtre et dégagements aux combustibles

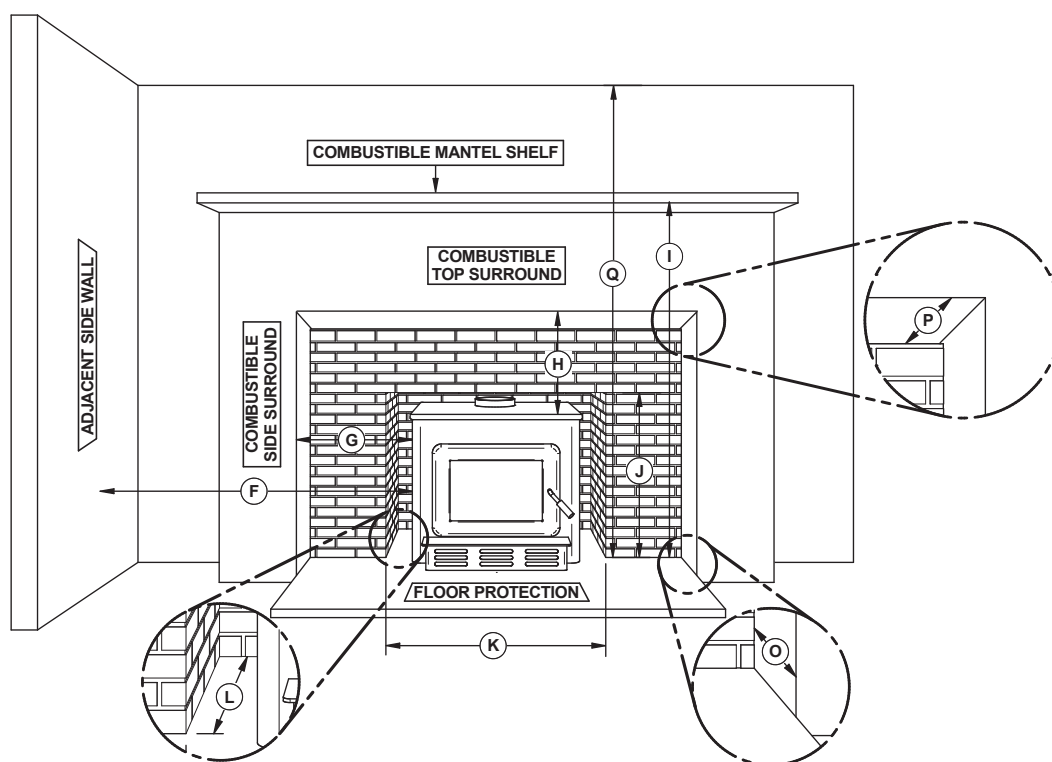


Figure 7 : Ouverture de l'âtre et dégagements aux combustibles

	DÉGAGEMENTS MINIMUM
<b>F</b>	16" (406 mm)
<b>I</b>	34" (864 mm)
<b>Q</b>	72" (183 cm)

	ÉPAISSEUR MAXIMUM
<b>O</b>	3" (76 mm)
<b>P</b>	1.5" (38 mm)
<b>R</b>	12" (305 mm)

	OUVERTURE DE L'ÂTRE MINIMUM
<b>J</b>	19" (483 mm)
<b>K<sup>1</sup></b>	25" (635 mm)
<b>L</b>	15 ½" (394 mm)

	DÉGAGEMENTS DE LA FAÇADE
Au combustible sur les côtés de la façade ( <b>G</b> )	1" (25 mm)
Au combustible au dessus de la façade ( <b>H</b> )	1" (25 mm)

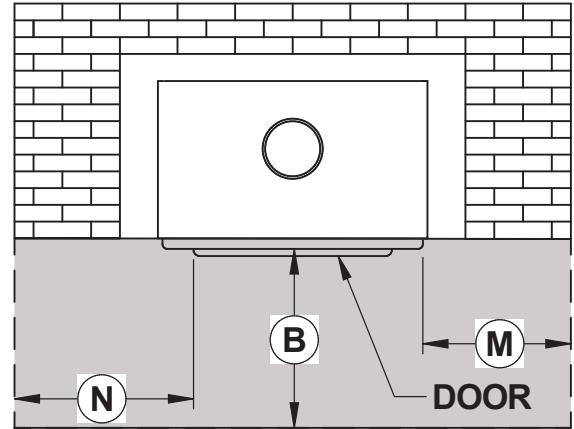
<sup>1</sup> Si une entrée d'air est requise, il est recommandé d'ajouter au moins 4" à la largeur minimum de l'âtre.

## 2.2 Protection de plancher

Il est nécessaire d'avoir une protection de plancher fait de matériaux non combustibles respectant les mesures indiquées ci-dessous.

**Tableau 1 : Protection de plancher**

	PROTECTION DE PLANCHER	
	Canada	USA
<b>B<sup>15</sup></b>	18" (457 mm)	16" (406 mm)
<b>M</b>	8" (203 mm)	N/A
<b>N</b>	N/A	8" (203 mm)



FRANÇAIS

Pour déterminer la nécessité d'ajouter une protection de plancher (**D**) au-delà de l'extension de l'âtre (**A**), le calcul suivant doit être fait à partir des données du tableau "[Tableau 2 : Données pour le calcul de la protection de plancher](#)" de cette section :  $D = B - G$ , où  $G = A - C$ .

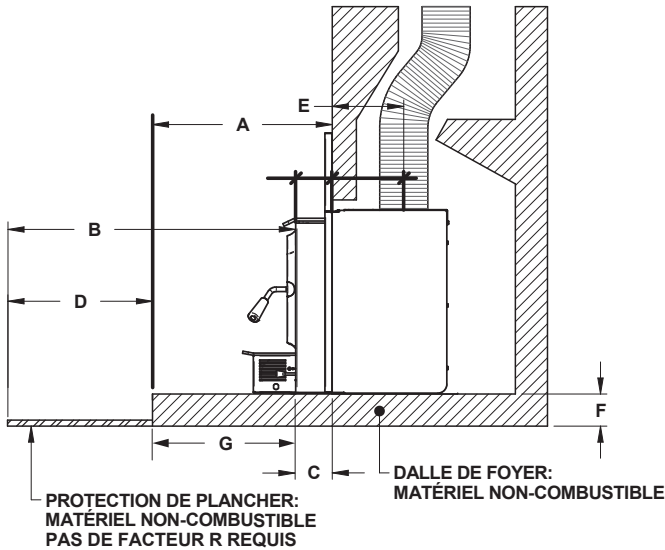


Figure 8 : Protection de plancher additionnelle - Installation surélevée

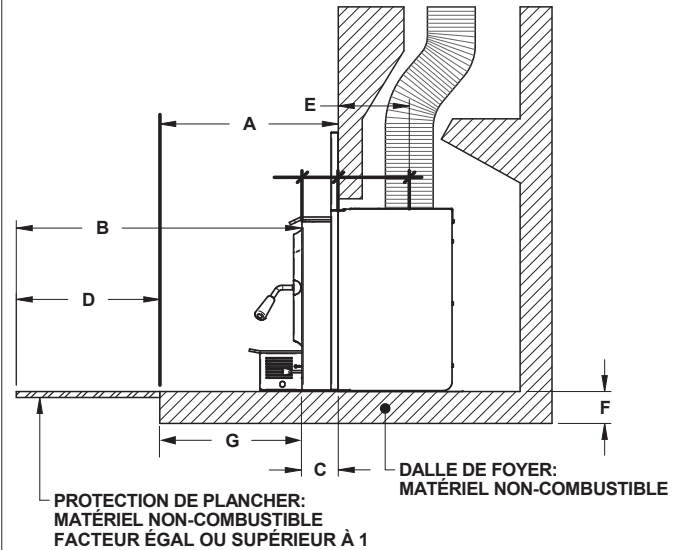


Figure 9 : Protection de plancher additionnelle - Installation non surélevée

**Tableau 2 : Données pour le calcul de la protection de plancher**

	A	B	C	D	E	Extension de la chemise
<b>Saillie Minimale</b>	Dimension de l'extension de l'âtre	voir installation surélevée	0" (0 mm)	$G = (A - C)$ $D = B - G$	10 1/8" (257 mm)	Aligné avec la façade

<sup>13</sup> : À partir de l'ouverture de porte. La profondeur de l'extension de l'âtre au-devant de l'encastrable est incluse dans le calcul de la protection de plancher.

Si la valeur **(D)** est négative ou égale à zéro, une protection de plancher additionnelle au-devant de l'appareil n'est pas nécessaire, car l'extension de l'âtre est suffisamment grande. Si la valeur **(D)** est positive, une protection de plancher additionnelle doit être ajoutée en avant de l'extension de l'âtre d'au moins l'équivalent du résultat **(D)**.

### 2.3 Facteur R

Il existe deux façons de calculer le facteur R d'une protection du plancher. Soit en additionnant les valeurs R des matériaux utilisés ou en faisant la conversion si un facteur K et une épaisseur sont donnés.

Pour calculer le facteur R total à partir des facteurs R des matériaux utilisés, simplement additionner les valeurs R des matériaux. Si le résultat est égal ou plus grand que la valeur R requise, la combinaison est acceptable. Pour les valeurs R de certains matériaux sélectionnés, consulter le tableau suivant.

**Tableau 3: Caractéristiques thermiques des matériaux utilisés pour protection du plancher<sup>16</sup>**

MATÉRIEL	CONDUCTIVITÉ (K) PAR POUCE	RÉSISTANCE (R) PAR POUCE D'ÉPAISEUR
Micore® 160	0.39	2.54
Micore® 300	0.49	2.06
Durock®	1.92	0.52
Hardibacker®	1.95	0.51
Hardibacker® 500	2.3	0.44
Wonderboard®	3.23	0.31
Mortier de ciment	5.00	0.2
Brique commune	5.00	0.2
Brique de parement	9.00	0.11
Marbre	14.3 – 20.00	0.07 – 0.05
Tuile céramique	12.5	0.008
Béton	1.050	0.950
Laine céramique d'isolation	0.320	3.120
Calcaire	6.5	0.153
Panneau céramique (Fibremax)	0.450	2.2
Espace d'air immobile horizontal <sup>17</sup> (1/8")	0.135	0,920**

#### Exemple :

Pour une protection de plancher requise de R égal ou supérieur à 1,00 en utilisant de la brique 4" installée sur une feuille de Durock® 1" :

<sup>16</sup> Information obtenue des fabricants et d'autres sources.

<sup>17</sup> Pour une épaisseur de (1/8"). Vous ne pouvez pas « empiler » l'air pour cumuler les valeurs R des espaces d'air horizontaux ; vous devez séparer chaque couche d'air immobile horizontal avec un autre matériel non combustible.

4" de brique ( $R = 4 \times 0,2 = 0,8$ ) + 1" de Durock® ( $R = 1 \times 0.52 = 0.52$ ).

$$0.8 + 0.52 = 1,32.$$

Cette valeur R est plus grande que le facteur nécessaire de 1,00 donc cette protection de plancher est acceptable.

Dans le cas où le matériel alternatif à utiliser possède un facteur K avec une épaisseur donnée, les valeurs K doivent être converties en valeurs R. Diviser l'épaisseur de chaque matériel par la valeur K. Additionner ensuite les valeurs R obtenus de tous les matériaux proposés comme dans l'exemple précédent.

**Exemple :**

Valeur K = 0.75

Épaisseur = 1

Valeur R = Épaisseur/K =  $1/0.75 = 1.33$

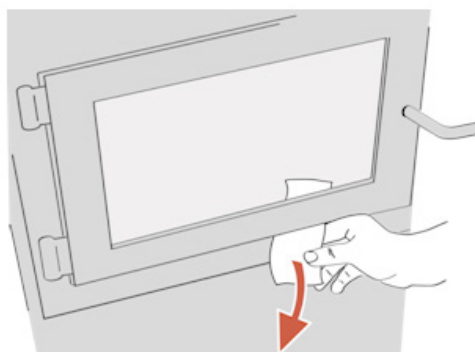
## 3. Installation des options sur votre produit et remplacement de pièces

### 3.1 Remplacement et ajustement

#### 3.1.1 Porte

*Note : L'image présentée est seulement à titre indicatif et peut-être différente de votre produit, mais l'assemblage reste identique.*

Afin d'obtenir un rendement optimal, la porte doit être parfaitement étanche avec la chambre à combustion. Par conséquent, le joint doit être inspecté périodiquement pour vérifier son étanchéité. L'étanchéité de la porte peut être vérifiée en fermant et en verrouillant la porte sur un bout de papier. Le tour complet de la porte doit être vérifié. Si le papier glisse facilement à n'importe quel endroit, il faut soit ajuster la porte ou remplacer le joint d'étanchéité.



#### 3.1.2 Ajustement

L'étanchéité peut être améliorée avec un ajustement simple du mécanisme de verrouillage :

1. Retirer la goupille de retenue fendue en tirant et tournant à l'aide d'une pince.
2. Tourner la poignée d'un tour dans le sens contraire des aiguilles d'une montre afin d'augmenter la pression entre le cadrage de la porte et la structure de l'encastable.
3. Réinstaller la goupille de retenue fendue en utilisant un petit marteau.

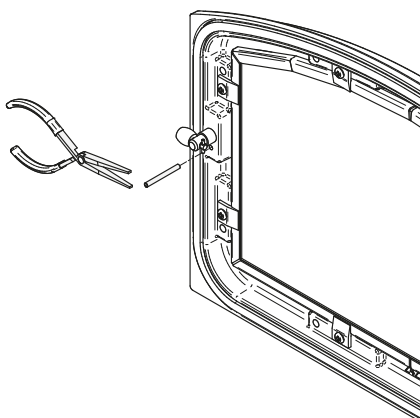


Figure 10 : Retrait de la goupille de retenue

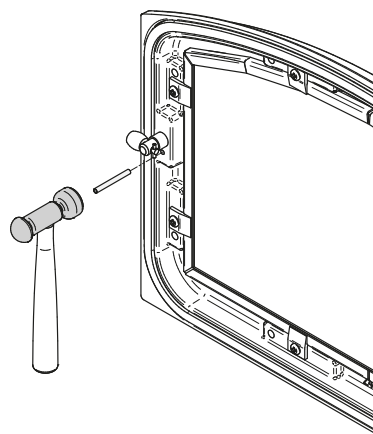
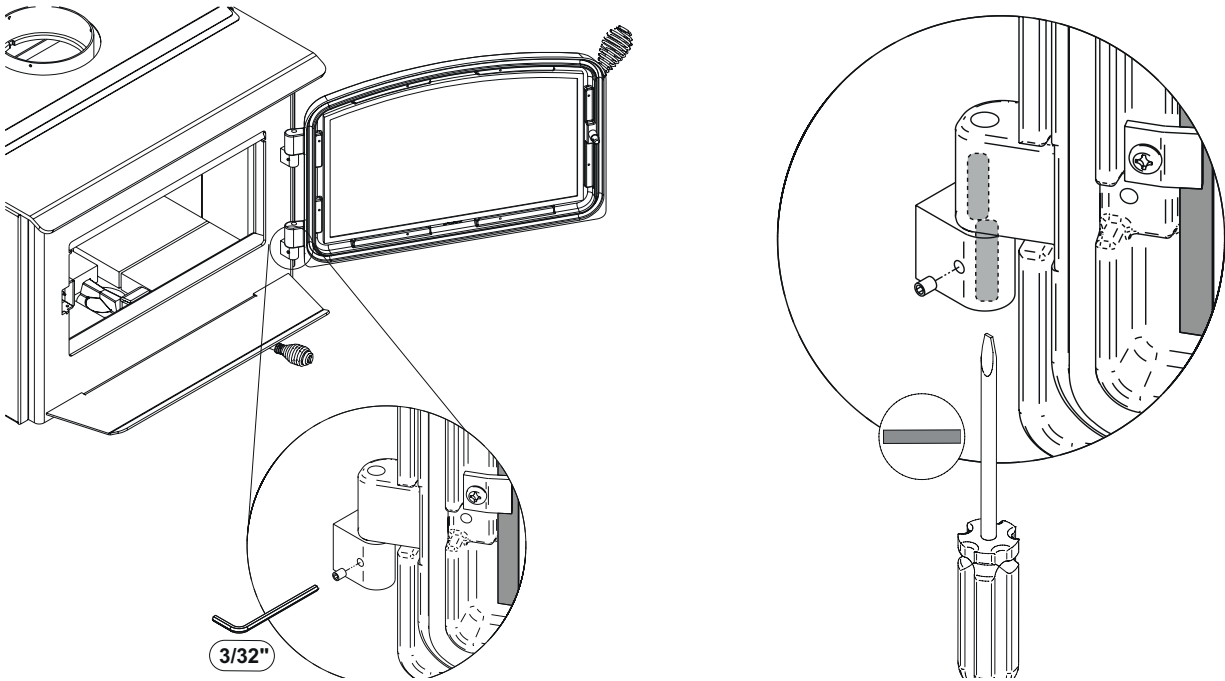


Figure 11 : Installation de la goupille de retenue

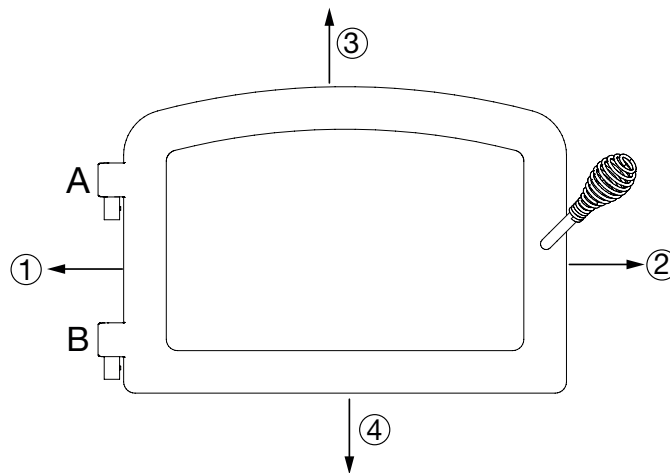
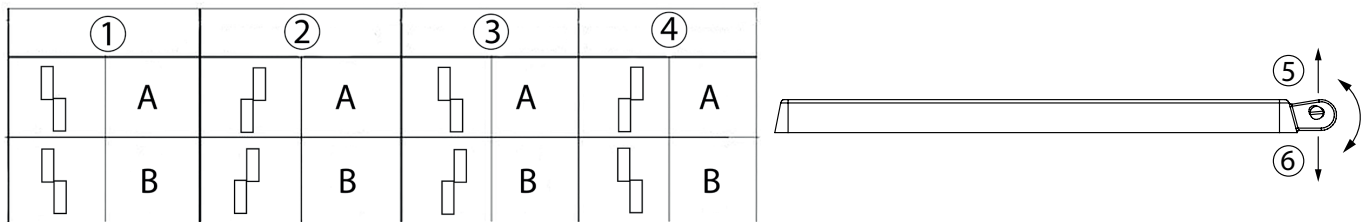
### 3.1.3 Alignement des portes

Pour effectuer l'alignement, ouvrir la porte de l'appareil et dévissez légèrement les vis de pressions situés sur les gonds de porte inférieur et supérieur à l'aide d'une clef Allen 3/32" pour libérer les tiges pentures ajustables. Joint d'étanchéité



FRANÇAIS

À l'aide d'un tournevis plat, tourner les tiges de pentures ajustables dans les sens indiqués pour ajuster les portes. Resserrez toutes les vis de pression sur les gonds de portes lorsque ces dernières sont aux positions désirées. Les configurations 1-2-3-4-5-6, indiquent dans quel direction celles-ci agissent sur l'ajustement de la porte.





### 3.1.4 Remplacement de la vitre

La vitre utilisée est un verre céramique 5/32" (4 mm) d'épaisseur, testée pour des températures pouvant atteindre 1400 °F. Les dimensions de la vitre sont 19 1/8" X 9 1/4" (486 mm x 229 mm). Si la vitre se brise, il faudra la remplacer avec un verre céramique provenant de SCHOTT ayant les mêmes spécifications. Contacter un détaillant pour obtenir une vitre de remplacement d'origine.

**AVERTISSEMENT: NE PAS UTILISER DE MATÉRIAUX DE SUBSTITUTION LORS DU REMPLACEMENT DE LA VITRE.**

Pour retirer ou remplacer la vitre **(D)**:

1. Soulever la porte pour la retirer de ses pentures et la déposer sur une surface douce et plane.
2. Retirer les vis **(A)**, les reteneurs **(B)** et les cadres en métal **(C)** qui maintiennent la vitre en place.
3. Retirer la vitre **(D)**. Si elle est endommagée, installer une nouvelle vitre. La nouvelle vitre doit avoir un joint d'étanchéité. Voir la procédure d'installation.
4. Réinstaller la nouvelle vitre, en prenant soin de bien la centrer et de ne pas trop serrer les vis.

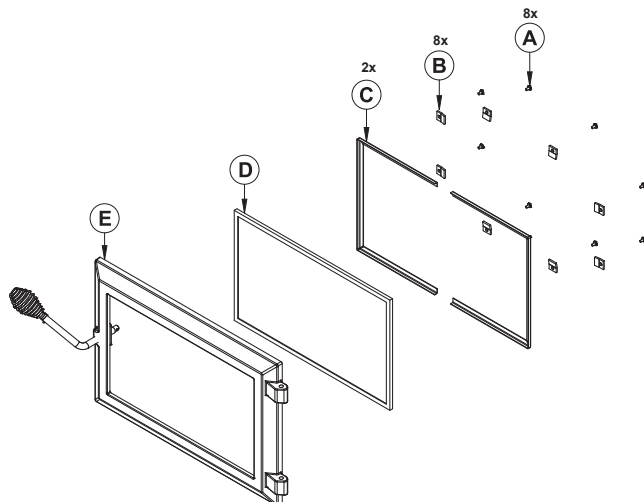
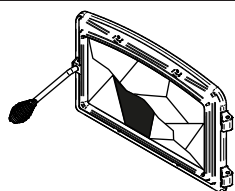


Figure 12 : Remplacement la vitre

*Les deux principales causes de bris de vitre sont un positionnement inégal dans la porte et des vis de rétention trop serrées.*



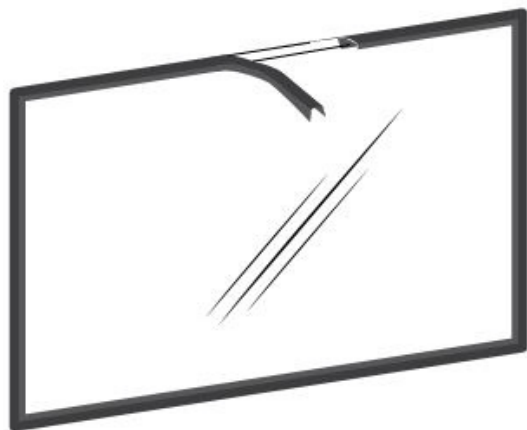
**Ne pas nettoyer la vitre lorsque le poêle est chaud.**

**Ne jamais faire un usage abusif de la porte en la frappant ou en la claquant.**

**Ne pas utiliser l'appareil si la vitre est craquée ou brisée.**

### 3.1.5 Joint d'étanchéité de la vitre

Le nouveau joint est plat, encollé et est fait de fibre de verre tressée.  
Le joint doit être centré sur la vitre.



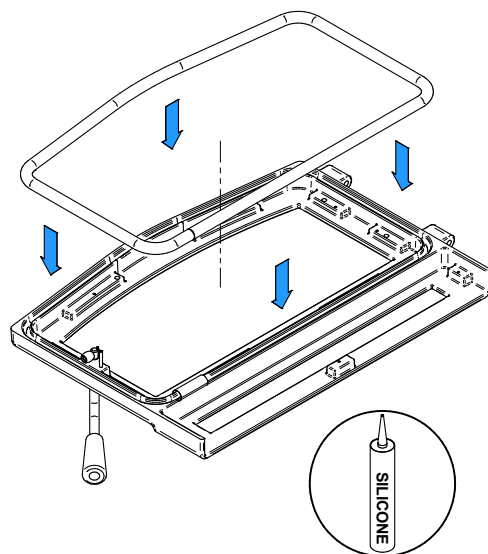
1. Suivre les instructions précédentes pour retirer la vitre.
2. Retirer le vieux joint d'étanchéité et laver la vitre soigneusement.
3. Retirer une partie du papier qui recouvre l'adhésif et placer le joint sur une table, adhésif vers le haut.
4. Coller l'extrémité du joint au milieu d'un des côtés de la vitre, puis presser la vitre sur le joint, en prenant soin de bien la centrer sur le joint.
5. Retirer une plus grande partie du papier et tourner la vitre. Le joint ne doit pas être étiré durant l'installation.
6. Couper le joint à la longueur nécessaire.
7. Pincer le joint sur la vitre en faisant chevaucher le rebord, sur tout le pourtour.

*En suivant ces instructions, les dégagements des bords sont maintenus.*

### 3.1.6 Joint d'étanchéité

Il est important de remplacer le joint d'étanchéité avec un autre ayant le même diamètre et la même densité afin de conserver une bonne étanchéité.

1. Retirer la porte et la placer face vers le bas sur une surface douce comme un torchon ou un morceau de tapis.
2. Retirer le vieux joint d'étanchéité de la porte. Utiliser un tournevis pour gratter la vieille colle à joint qui se trouve dans la rainure de la porte.
3. Appliquer un cordon d'environ 3/16" (5 mm) de silicone haute température dans la rainure de la porte. En partant du centre, côté charnières, installer le joint dans la rainure. Le joint ne doit pas être étiré lors de l'installation.
4. Laisser environ 1/2" (10 mm) de joint dépasser au moment de le couper et pousser l'extrémité dans la rainure. Repousser les fibres qui dépassent sous le joint vers le silicone.
5. Fermer la porte. Ne pas utiliser l'encastrable pendant 24 heures.



## 3.2 Désinstallation des pierres réfractaires

1. Retirer le contenu de la chambre à combustion.

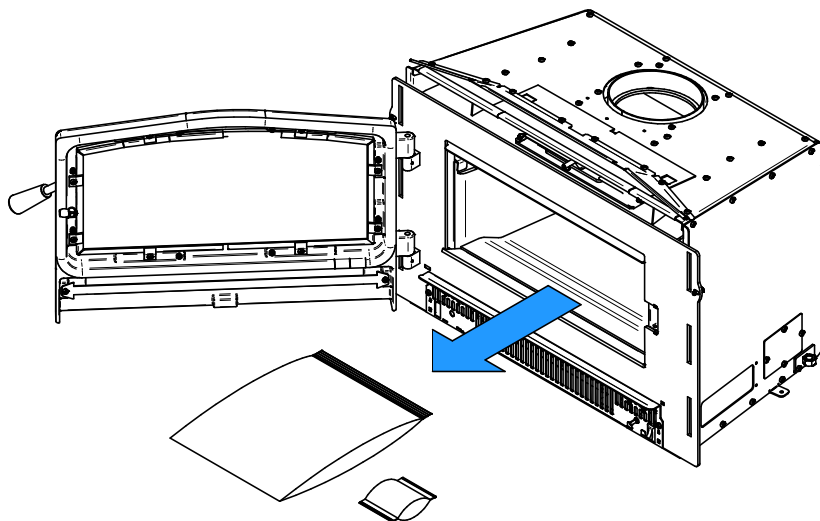


Figure 13 : Retirer le contenu de la chambre à combustion

2. Dévisser les deux supports **(A)** des pierres réfractaires de côtés. Les pierres peuvent ensuite être retirées dans l'ordre présenté dans la figure 12.

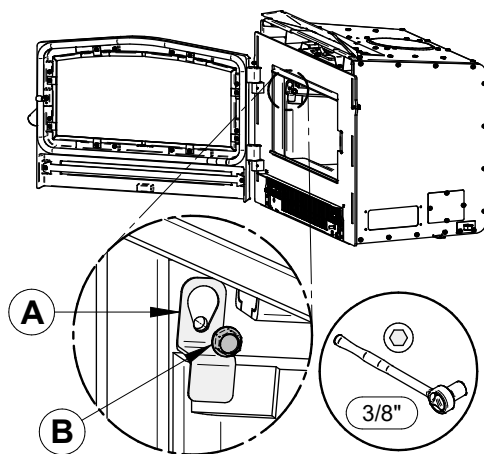


Figure 14 : Remove stone supports

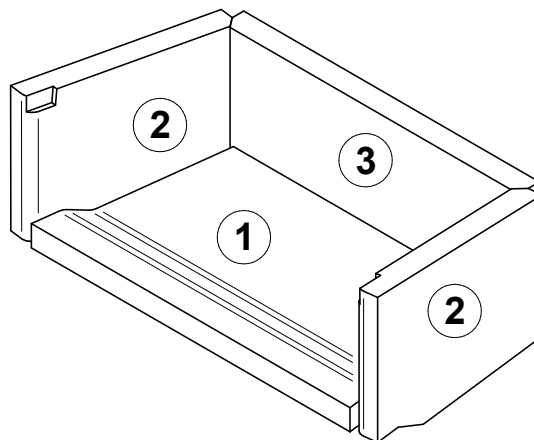


Figure 15 : Schéma de pierres

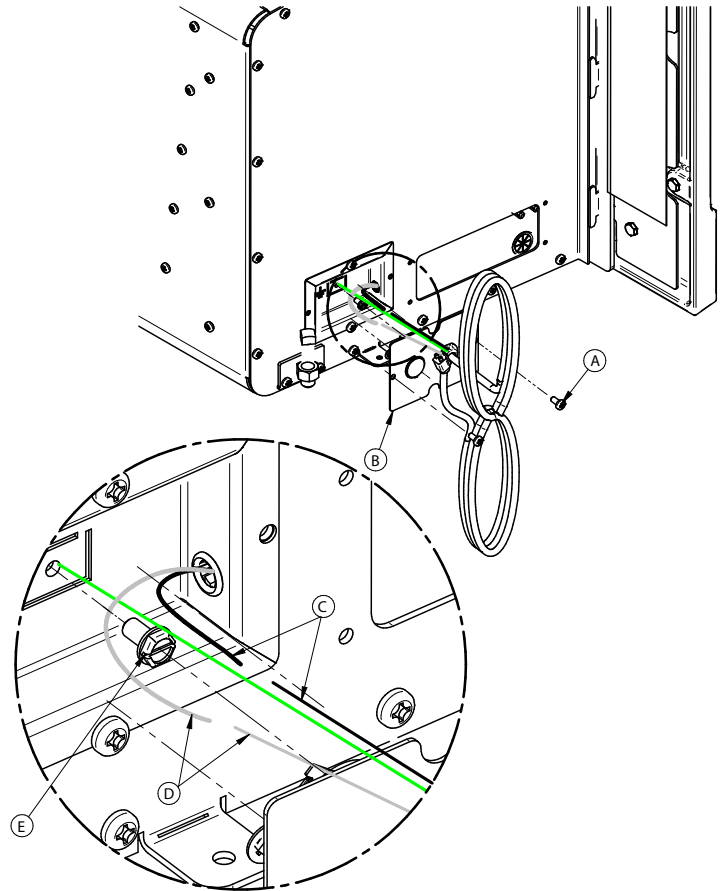
### 3.3 Branchement du ventilateur avec un fil BX



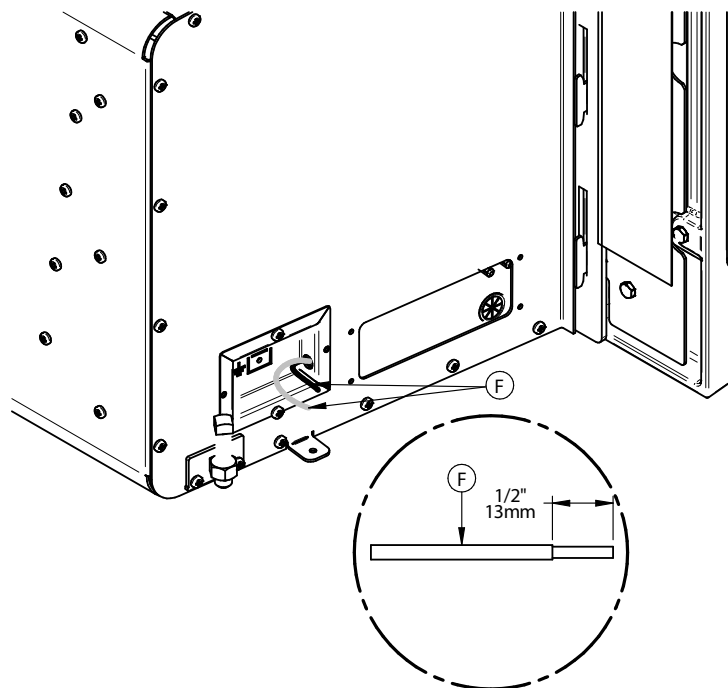
#### ATTENTION RISQUE D'ÉLECTROCUTION.

Tous les branchements électriques devraient être exécutés par un électricien certifié.

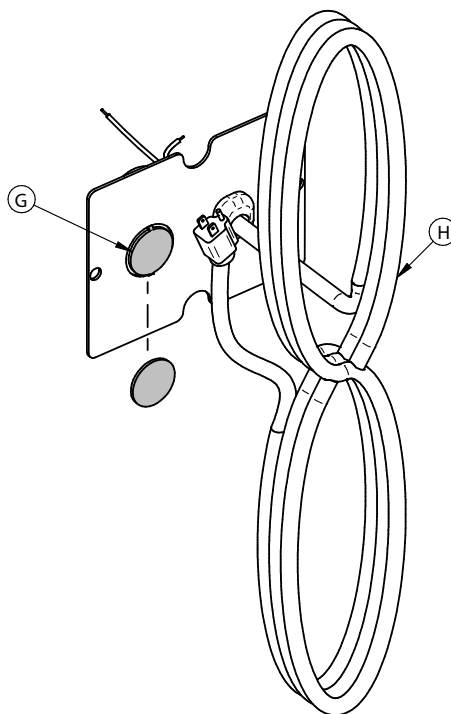
1. Dévisser les vis **(A)** pour enlever la plaque **(B)** et avoir accès aux fils. Conserver les vis pour plus tard.
2. Débrancher les fils d'alimentation noir **(C)** et blanc **(D)**.
3. Dévisser la vis de mise à la terre **(E)** pour enlever le fil vert. Conserver la vis pour plus tard.



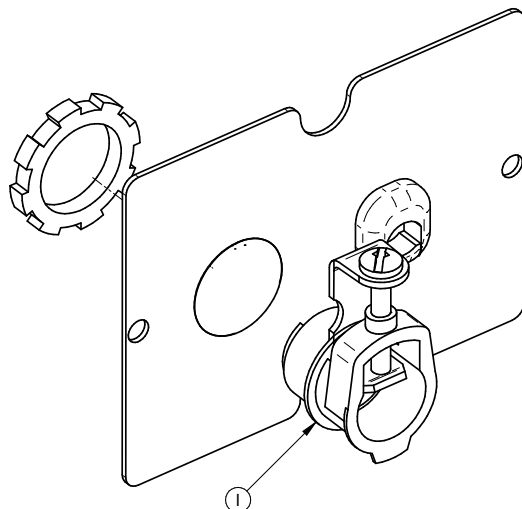
4. Dénuder d'une section de 1/2" les fils noir et blanc (**F**) qui sont dans le boîtier attaché à l'.



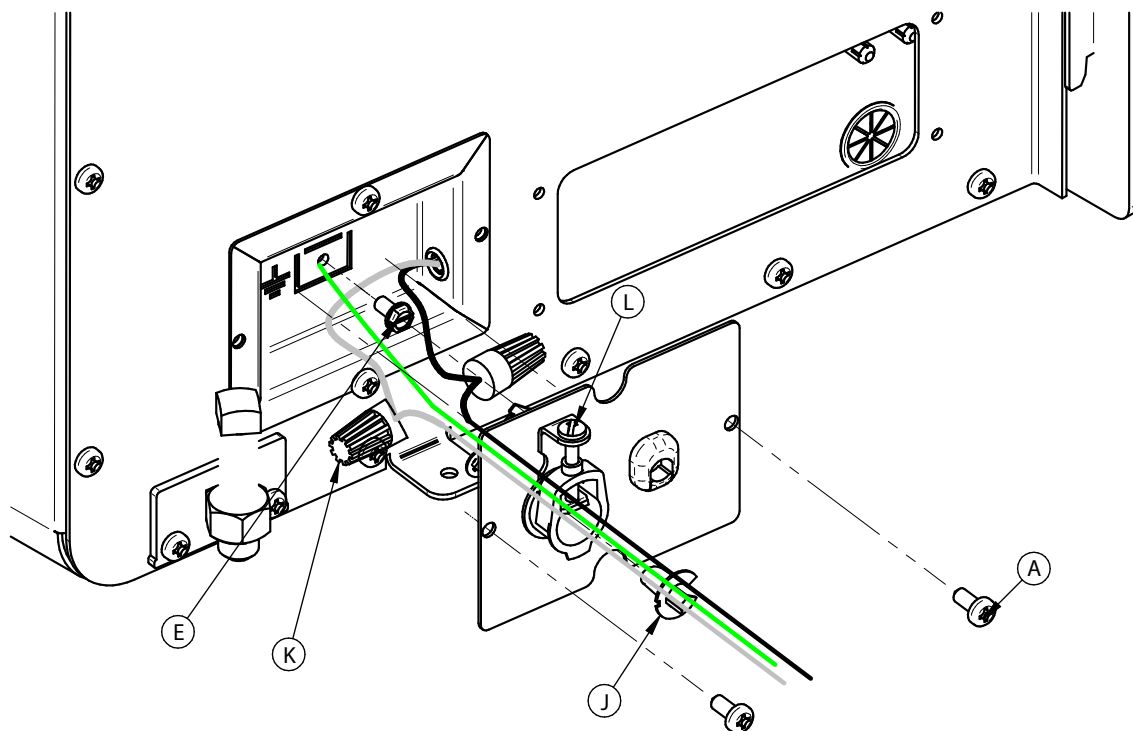
5. Enlever la pièce de métal (**G**) de la plaque (**B**) qui obstrue le trou situé à gauche du cordon d'alimentation (**H**) à l'aide de pince ou d'un tournevis. Couper le cordon d'alimentation (**H**) de chaque côté du serre-fil noir.



6. Installer le connecteur **(I)** fourni avec le kit de manuel dans le trou formé dans la plaque **(B)** à l'étape 5.

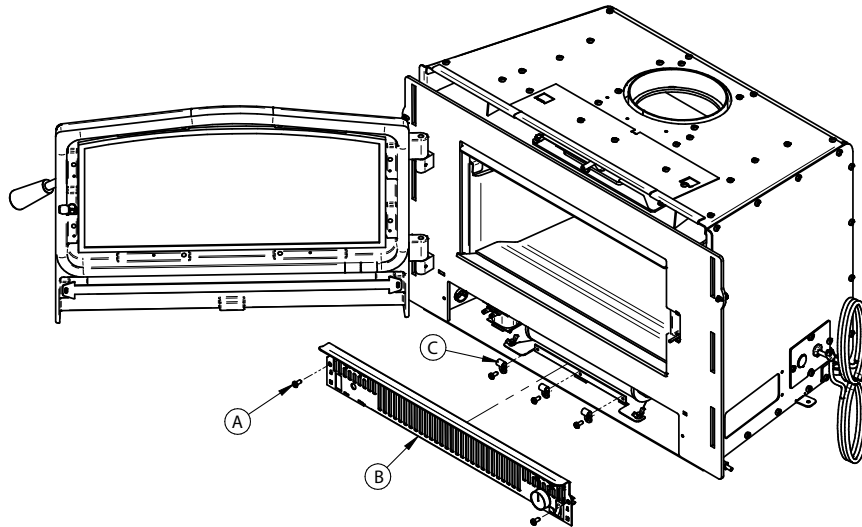


7. Passer les nouveaux fils d'alimentation dans le connecteur **(I)** et installé le manchon **(J)** fournie avec le kit de manuel sur le fil BX.
8. Faire la jonction des fils d'alimentation noir et blanc à l'aide de marettes **(K)** (non fournie) et fixer le fil de mise à la terre avec la vis **(E)** conservée à l'étape 3.
9. Fermer le boîtier de connexion en revissant la plaque **(B)** avec les deux vis **(A)** conservée à l'étape 1 et sécuriser le fil BX en serrant la vis **(L)** du connecteur **(I)**.

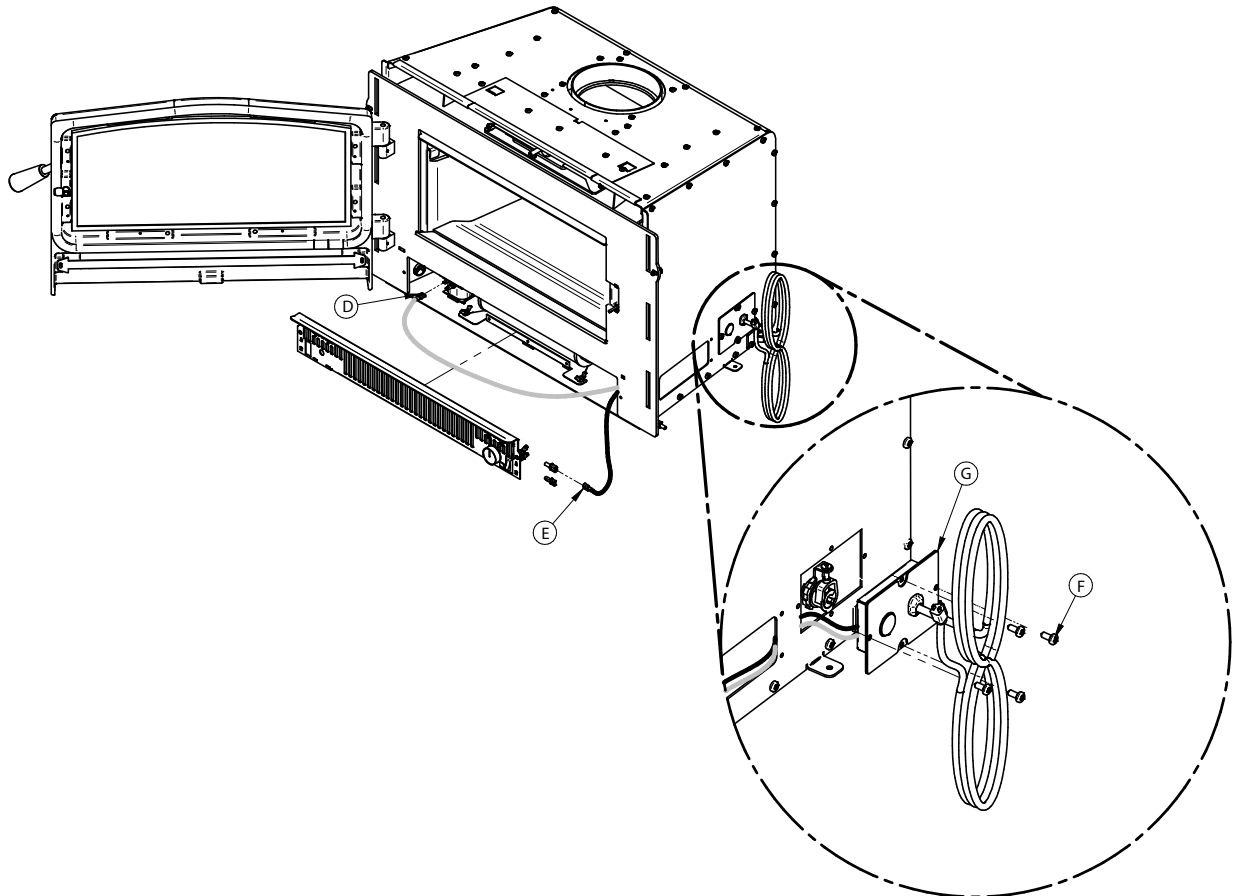


### 3.4 Changement de côté du cordon d'alimentation du ventilateur

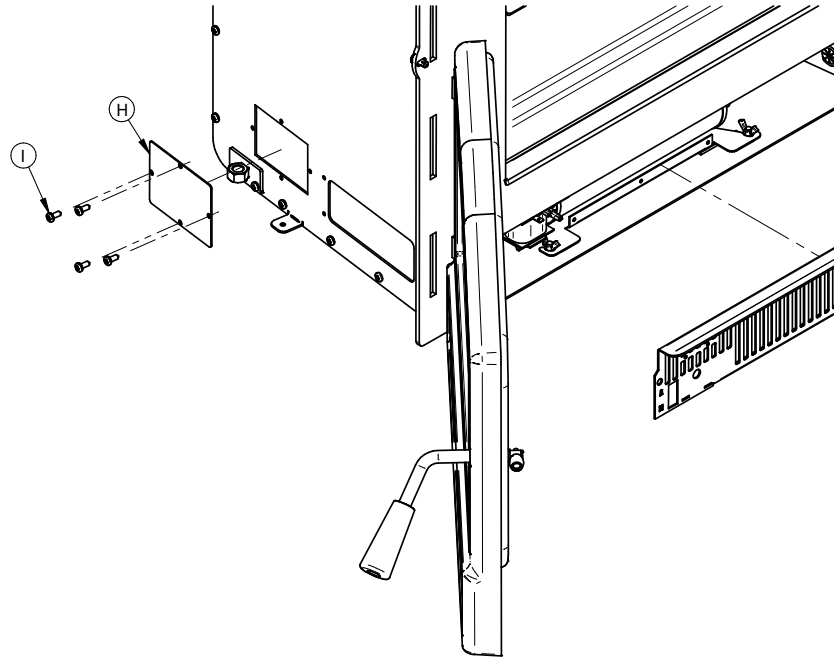
1. Ouvrir la porte et dévisser les vis **(A)** pour enlever la grille **(B)** devant le ventilateur. Dévisser ensuite les trois passe-fils de plastique **(C)** situés sur la base du ventilateur. Retirer les fils des passe-fils. Conserver les vis.



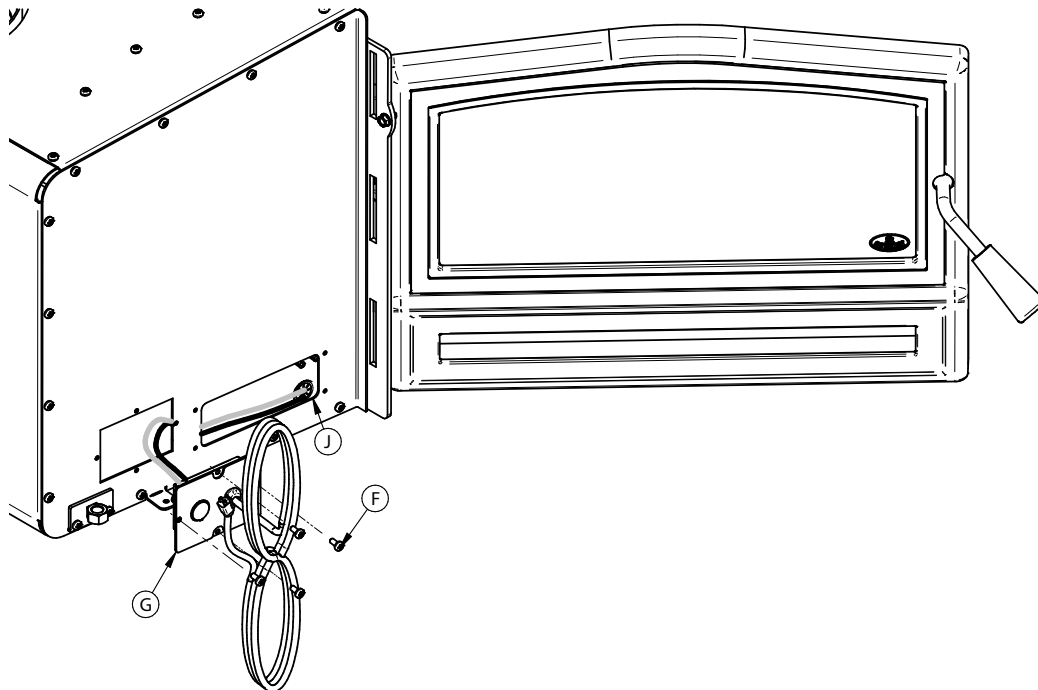
2. Débrancher le fil blanc **(D)** et le fil noir **(E)** (suivre les fils qui arrivent du caisson). Retirer les quatre vis **(F)** qui retiennent le boîtier de branchement **(G)** à l'appareil et tirer le doucement jusqu'à ce que les fils blanc et noir soient sortis de l'appareil. Conserver les vis.



3. Dévisser la plaque **(H)** de l'autre côté de l'appareil. Conserver la plaque **(H)** et les vis **(I)**.

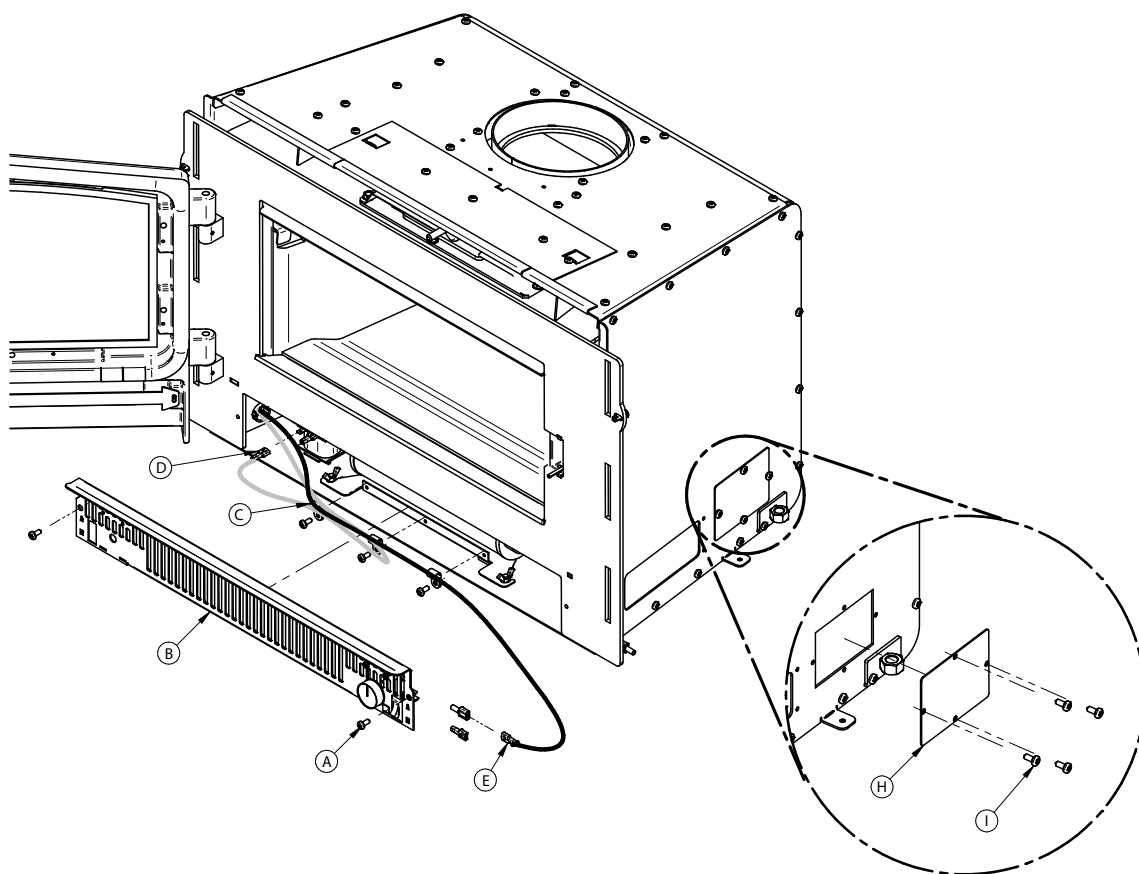


4. Passer les fils blanc **(D)** et noir **(E)** dans le trou formé à l'étape précédente en les tirant vers l'avant de l'appareil. Passer ensuite les fils dans le passe-fils **(J)** situé sur le côté à l'avant de l'appareil.
5. Visser le boîtier de branchement **(G)** avec les quatre vis **(F)** conserver à l'étape 2.



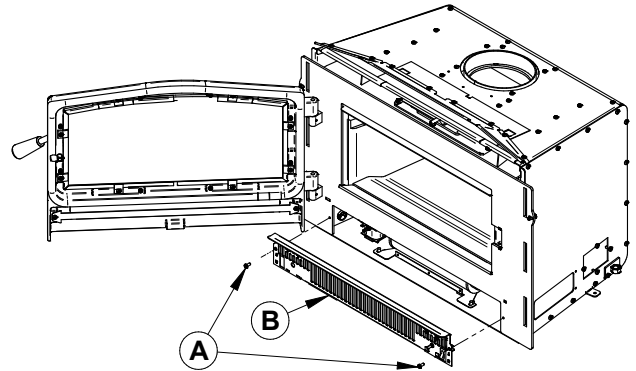
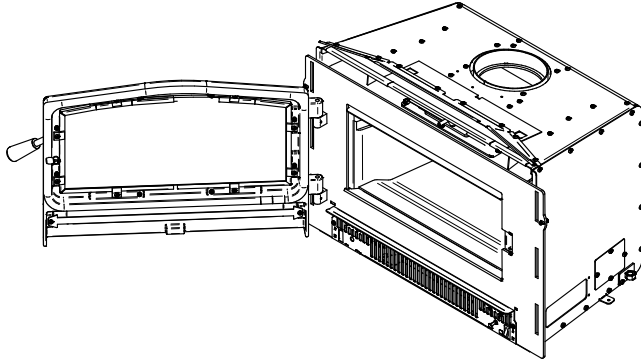


6. Installer la plaque **(H)** avec les vis **(I)** conservées à l'étape 3 à l'emplacement initial du boîtier de branchement **(G)**.
7. Tirer l'excédant des fils noir et blanc dans l'appareil pour pouvoir les connecter à leur emplacement respectif (le fil noir est connecté au rhéostat et le fil blanc est connecté au ventilateur). Une rallonge devra être installée sur le fil noir pour se rendre au rhéostat (rallonge fournie avec le kit de manuel).
8. Sécuriser l'excédant des fils à l'aide des trois passe-fils de plastique **(C)** retirés à l'étape 1.
9. Réinstaller la grille **(B)** avec les vis **(A)** conservé à l'étape 1.



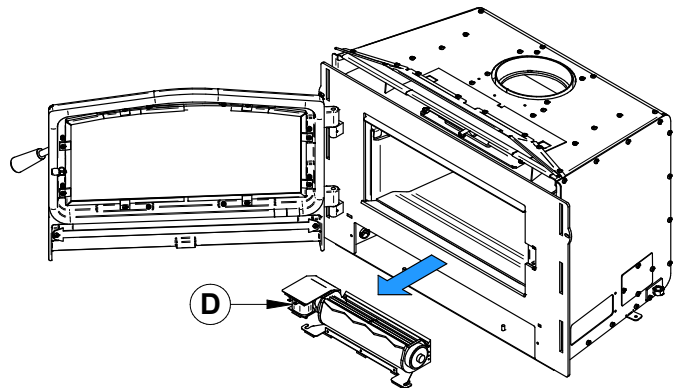
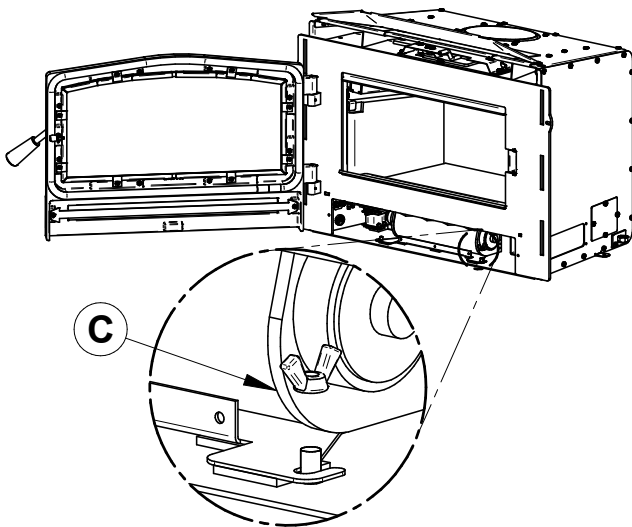
### 3.5 Désinstallation du ventilateur

1. Ouvrir la porte de l'encastable pour avoir accès à la grille du ventilateur **(B)**.
2. Dévisser les deux vis **(A)** de chaque côté de la grille **(B)** pour pouvoir la retirer.



3. Dévisser les deux vis à oreilles **(C)** de chaque côté du ventilateur.

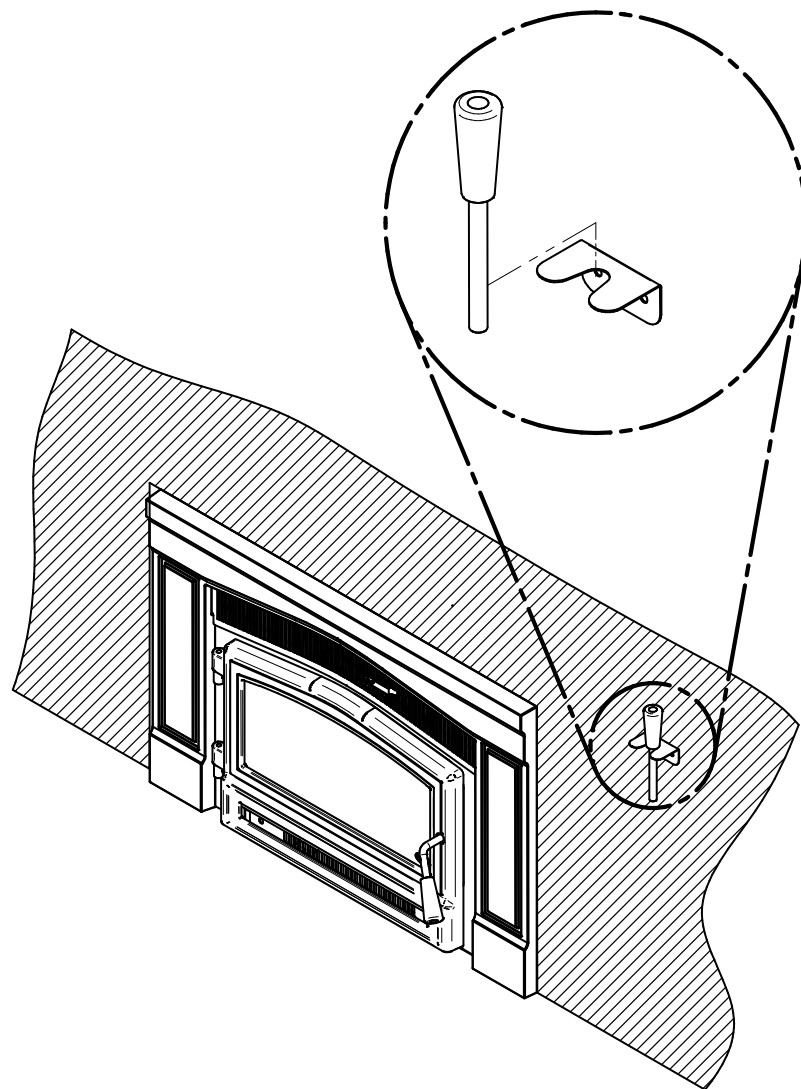
4. Sortir le ventilateur **(D)**.



### 3.6 Poignée amovible du contrôle d'air

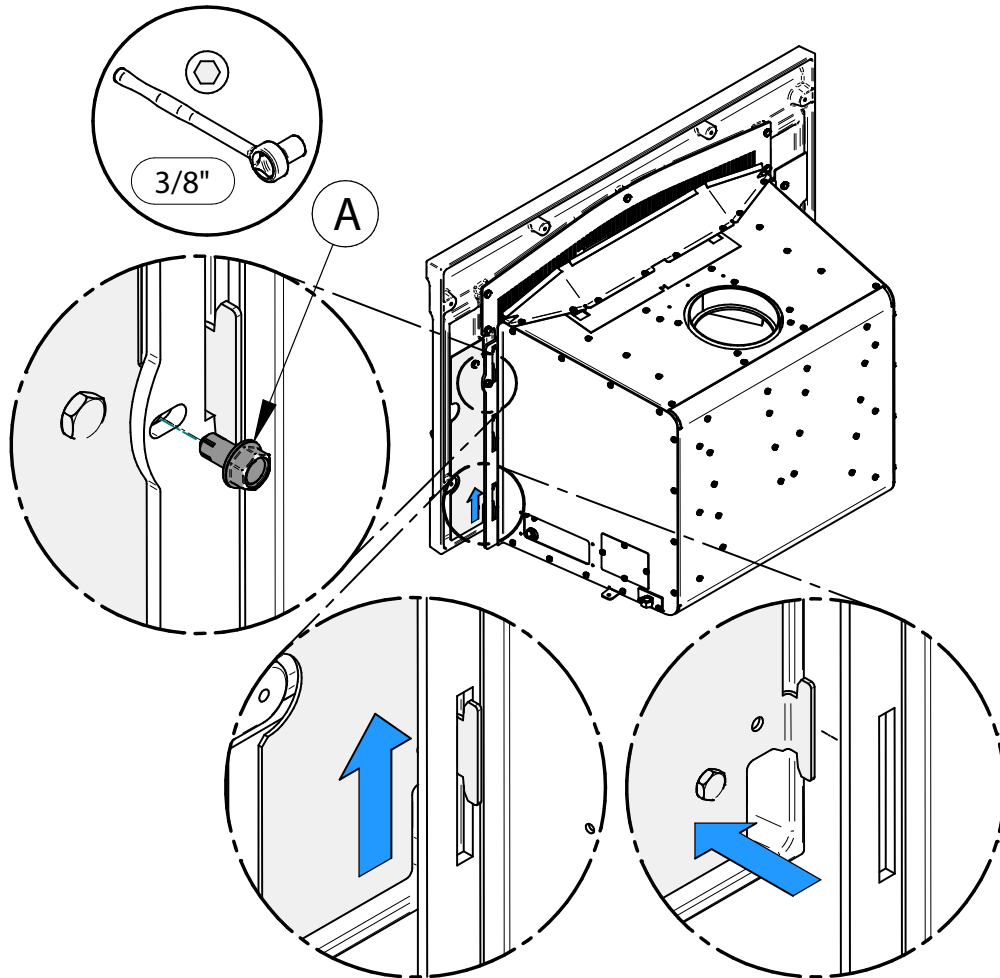
Cet encastrable vient avec une poignée amovible pour le contrôle de l'air primaire. Un support pour la poignée est fourni avec le manuel. Voici un exemple d'installation du support.

**ATTENTION: Ne pas laisser la poignée sur le contrôle d'air après utilisation, car celle-ci deviendrait très chaude.**



### 3.7 Désinstallation de la façade

- Enlever les vis **(A)** qui tiennent la façade de chaque côté de l'insert. Ensuite, soulever et tirer la façade vers soi pour la retirer. Il n'est pas nécessaire de conserver les vis **(A)**, puisqu'elles étaient seulement utiles pour le transport de l'encastrable.

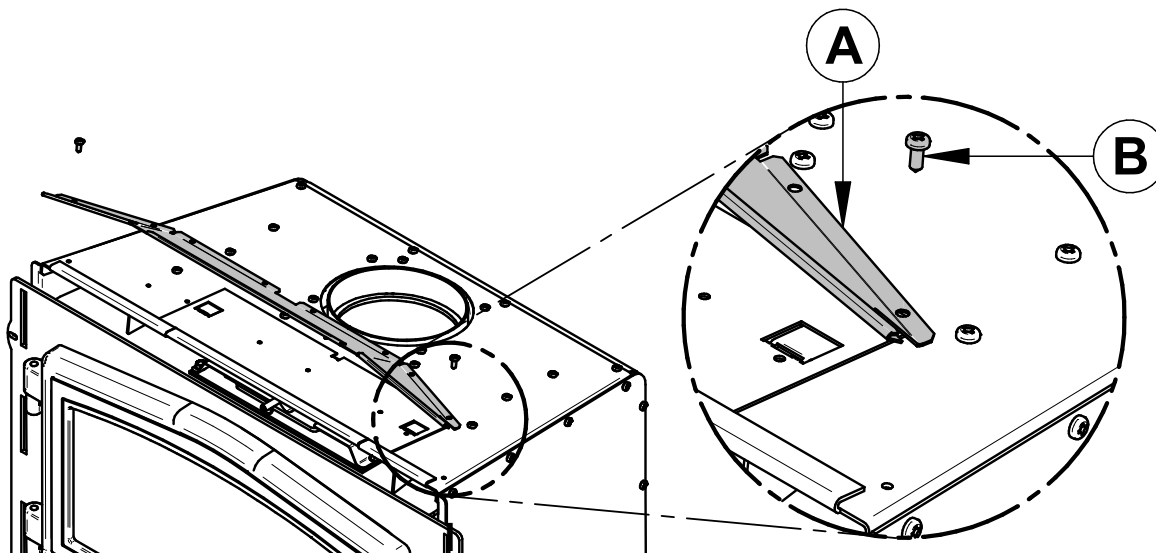


### 3.8 Installation/désinstallation du panneau décoratif de façade

Il est possible d'installer l'encastrable avec ou sans le panneau décoratif de façade. Ce dernier est inclus avec l'encastrable et est déjà partiellement installé avec deux vis à chaque extrémité. Voici les étapes à suivre pour le retirer ou le conserver :

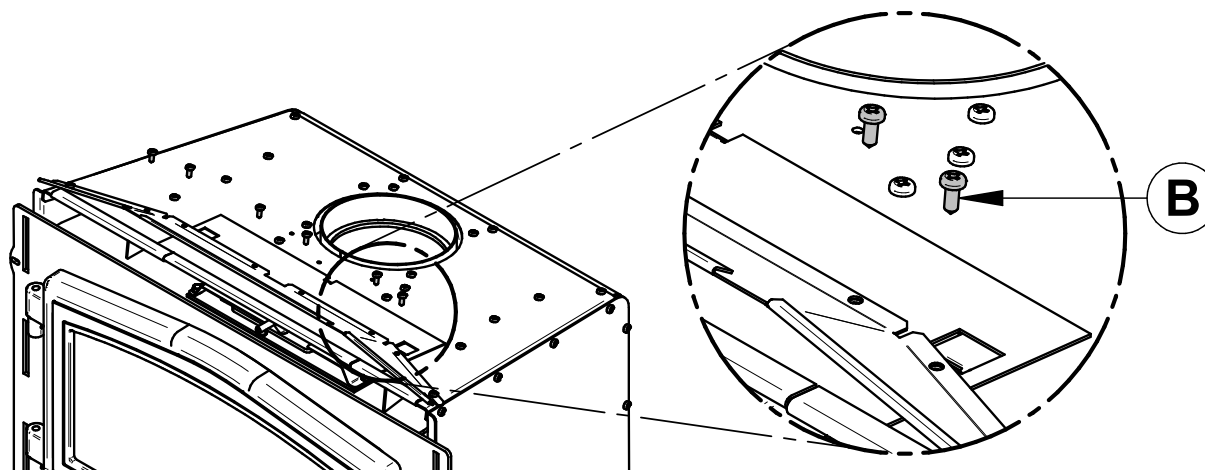
#### *Désinstallation du panneau décoratif de façade*

- Dévisser les vis **(B)** à chaque extrémité du panneau **(A)** pour pouvoir ensuite l'enlever.



#### *Installation du panneau décoratif de façade*

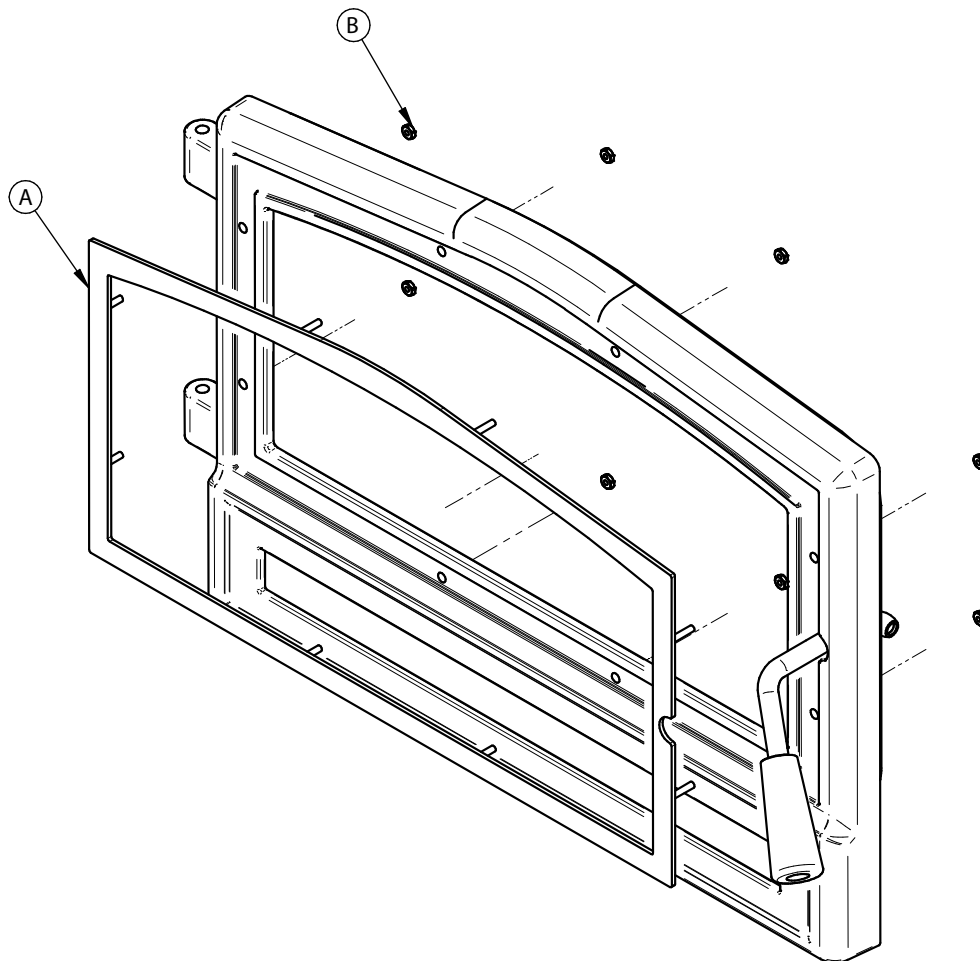
- Visser le panneau avec 6 vis **(B)** supplémentaires.



### 3.9 Installation du revêtement de porte

Positionner le revêtement **(A)** sur la porte et fixer en place en utilisant les écrous **(B)** fournis. Pour faciliter l'opération, ne pas serrer les écrous jusqu'à ce qu'ils soient tous installés.

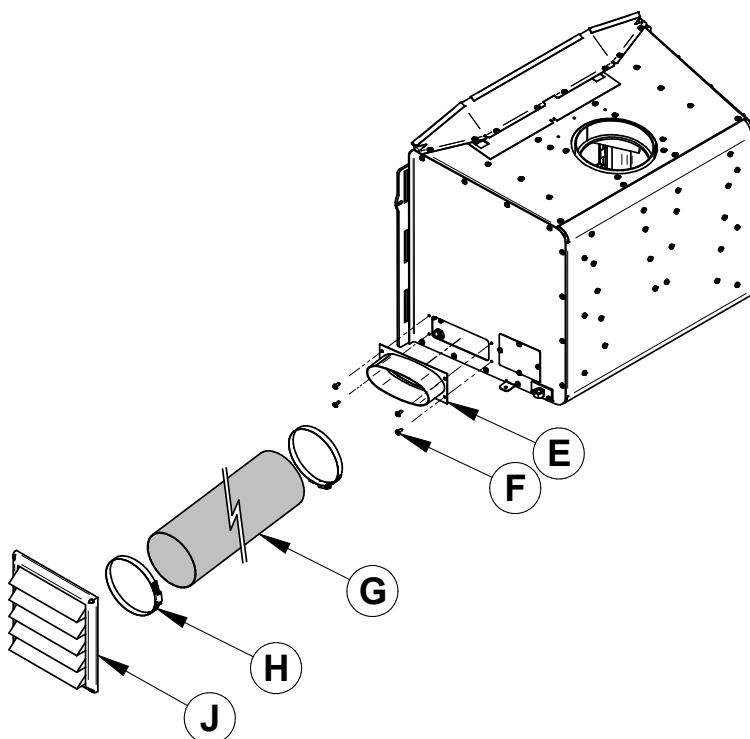
Note : Il n'est pas nécessaire d'enlever la vitre pour installer le revêtement.



### 3.10 Installation de l'entrée d'air optionnel

*L'entrée d'air peut être installée du côté gauche ou droit de l'appareil. Le côté non utilisé doit être couvert par la plaque fournie dans l'ensemble de manuel.*

1. Installer l'adaptateur d'admission d'air frais **(E)** avec quatre vis **(F)**, puis fixer le tuyau flexible<sup>18</sup> **(G)** (non fourni) à l'adaptateur en utilisant l'un des colliers de serrage **(H)**. Fixer l'autre extrémité du tuyau à la terminaison murale extérieure **(J)** en utilisant l'autre collier de serrage. La terminaison murale extérieure **(J)** doit être installée à l'extérieur de la maison.

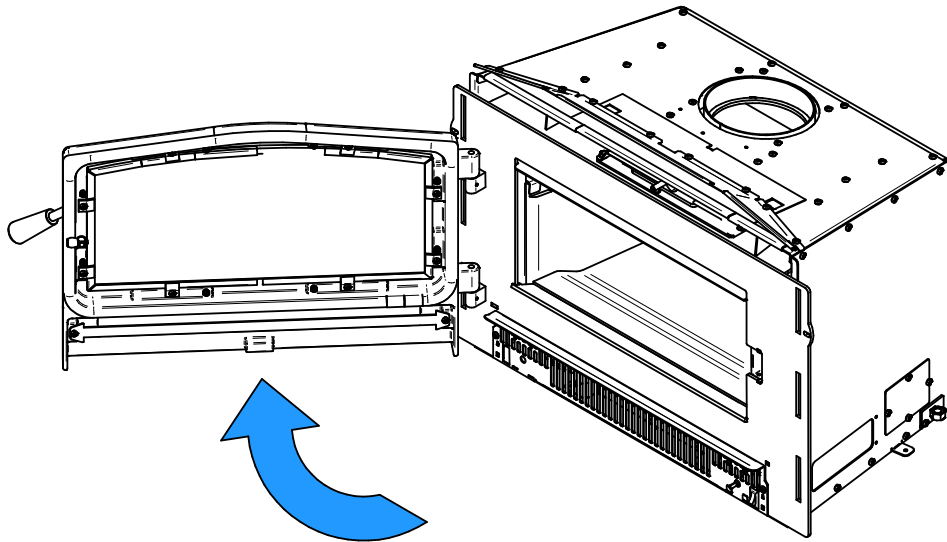


<sup>15</sup> Le tuyau doit être de type HVAC, isolé, et doit être conforme à la norme ULC S110 ou UL 181, Classe 0 ou Classe 1.

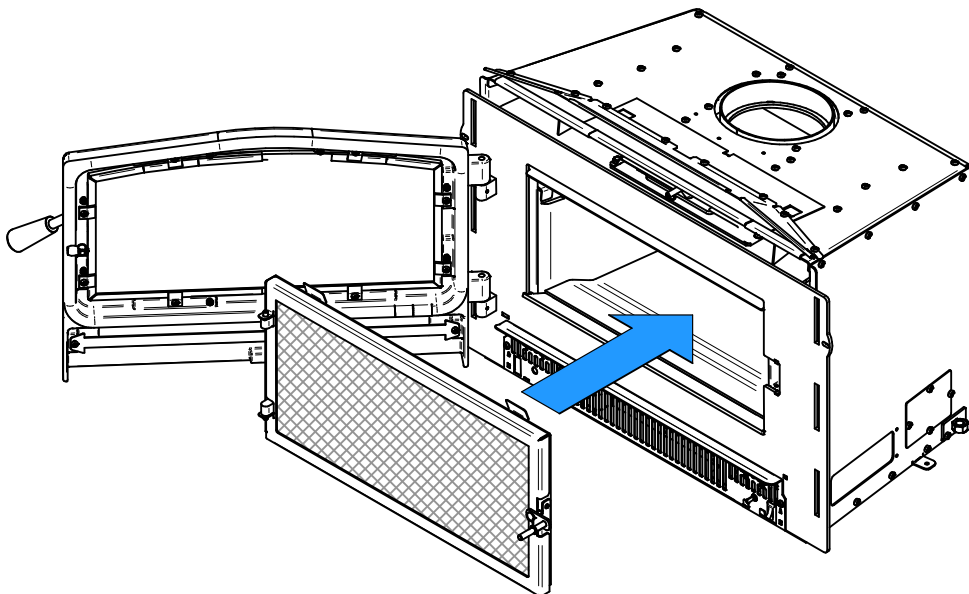
### 3.11 Installation du pare-étincelles optionnel

**Aux États-Unis ou dans les provinces régies par une limite d'émission de particules (ex. : US EPA), l'utilisation des poêles à bois porte ouverte avec un pare-étincelles est interdite.**

1. Ouvrir la porte.

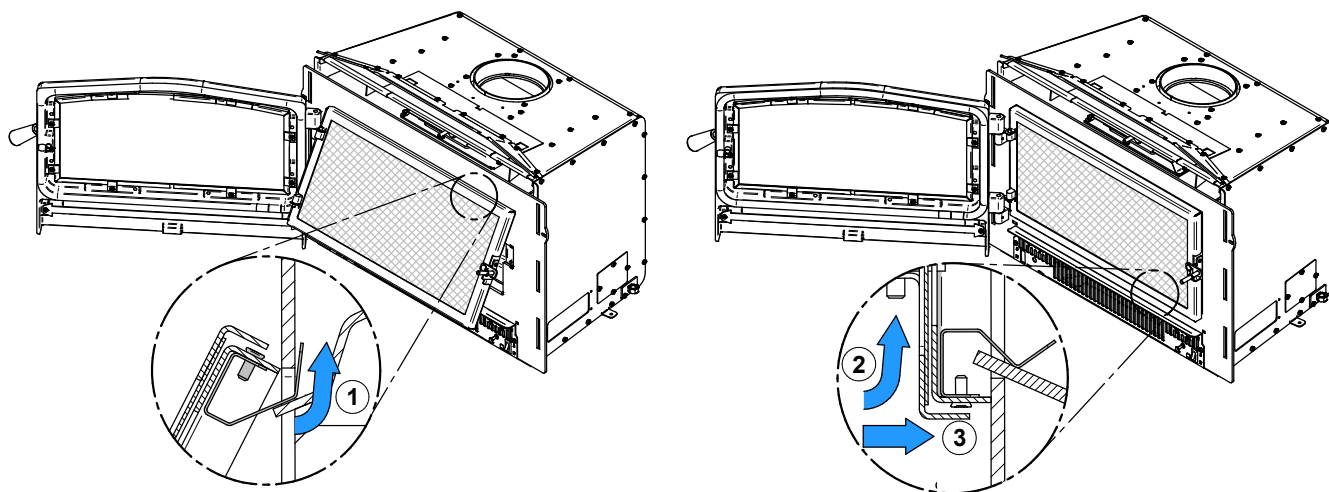


2. Tenir le pare-étincelles à l'aide des deux poignées et l'approcher de l'ouverture de la porte.





- Incliner la partie supérieure du pare-étincelles vers le haut de l'ouverture de porte. Ensuite, insérer les deux crochets au haut du pare-étincelles en avant du déflecteur d'air primaire.
- Soulever le pare-étincelles et pousser la partie inférieure vers l'encastrement puis laisser descendre jusqu'à ce que les crochets du bas soient derrière le rebord d'ouverture de porte inférieur.



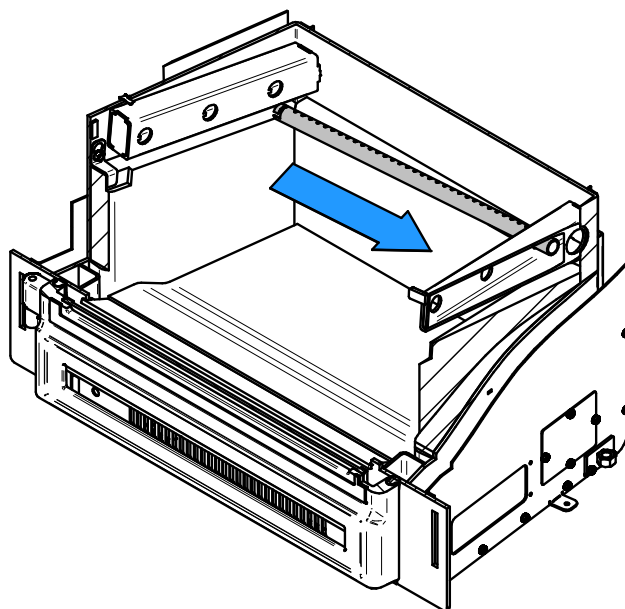
**Ne jamais laisser l'appareil sans surveillance lorsque le pare-étincelles est utilisé.**

**Ne pas utiliser le ventilateur quand le pare-étincelles est installé. Peut causer un retour de fumé.**

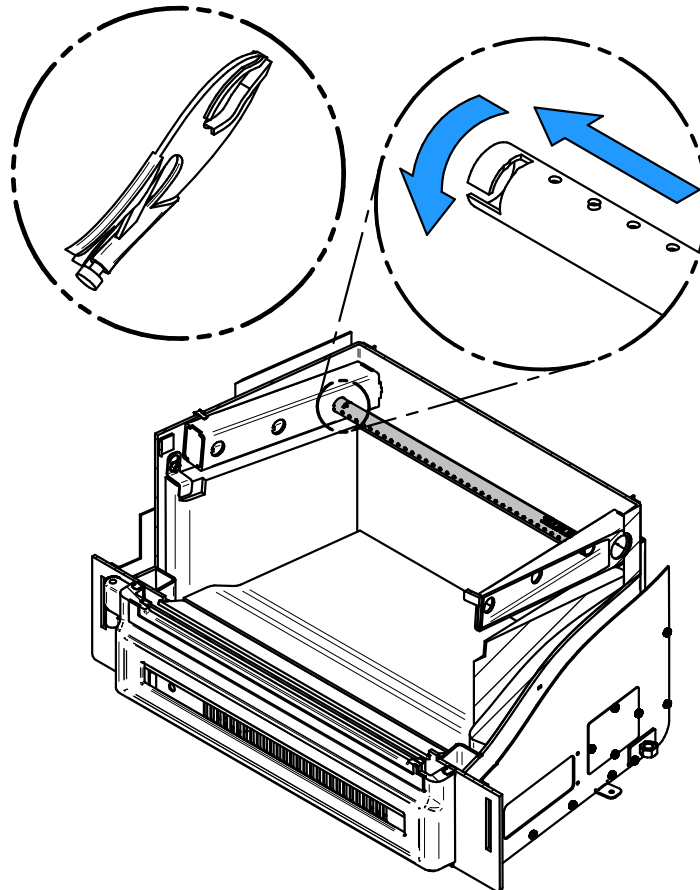
**Ne pas utiliser le pare-étincelles avec un adaptateur de déviation de gaine.**

### 3.12 Installation des tubes d'air et du coupe-feu

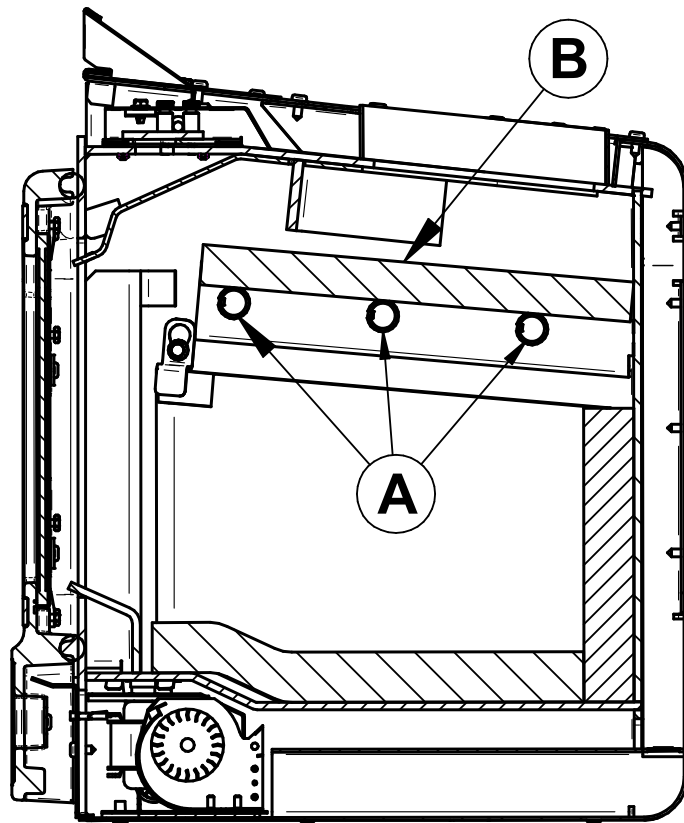
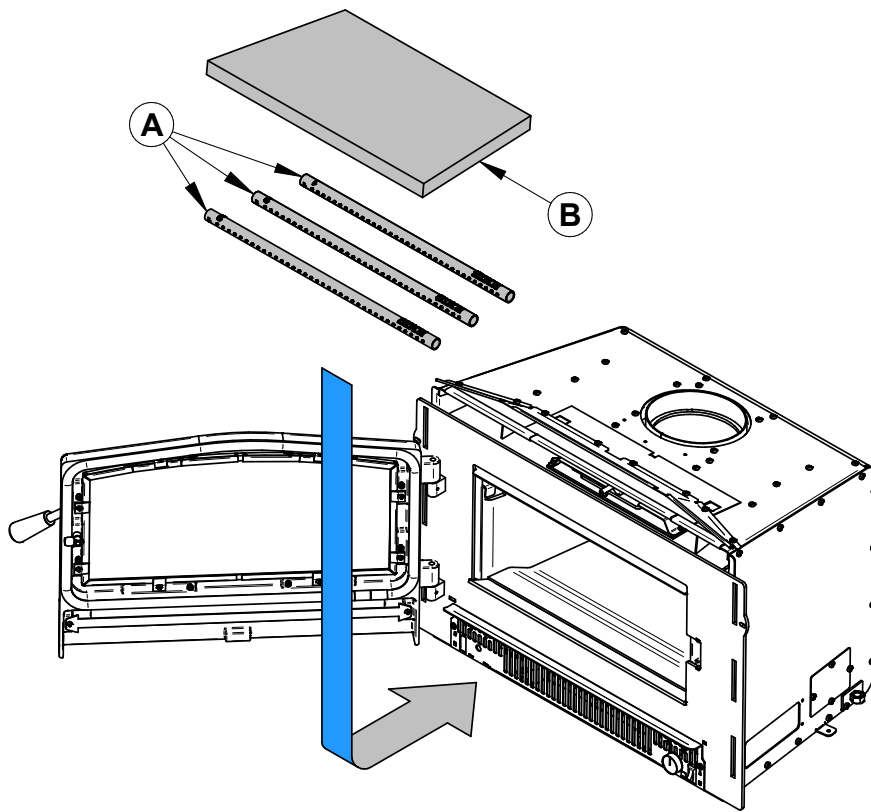
- En commençant vers l'arrière, incliner et insérer le tube d'air secondaire arrière dans le trou du fond de la canalisation droite. Ensuite, lever et pousser le tube vers la gauche dans le trou correspondant de la canalisation de gauche.



2. Aligner le chemin du tube et la dent dans le trou de la canalisation. Tenir le tube à l'aide d'une pince de serrage et suivre le mouvement décrit dans la figure au-dessous pour le sécuriser en place. S'assurer que la dent touche le fond du chemin du tube.
3. Installer le coupe-feu
4. Répéter l'étape 1 et 2 pour les 2 autres tubes.
5. Lorsque nécessaire, retirer dans l'ordre inverse.



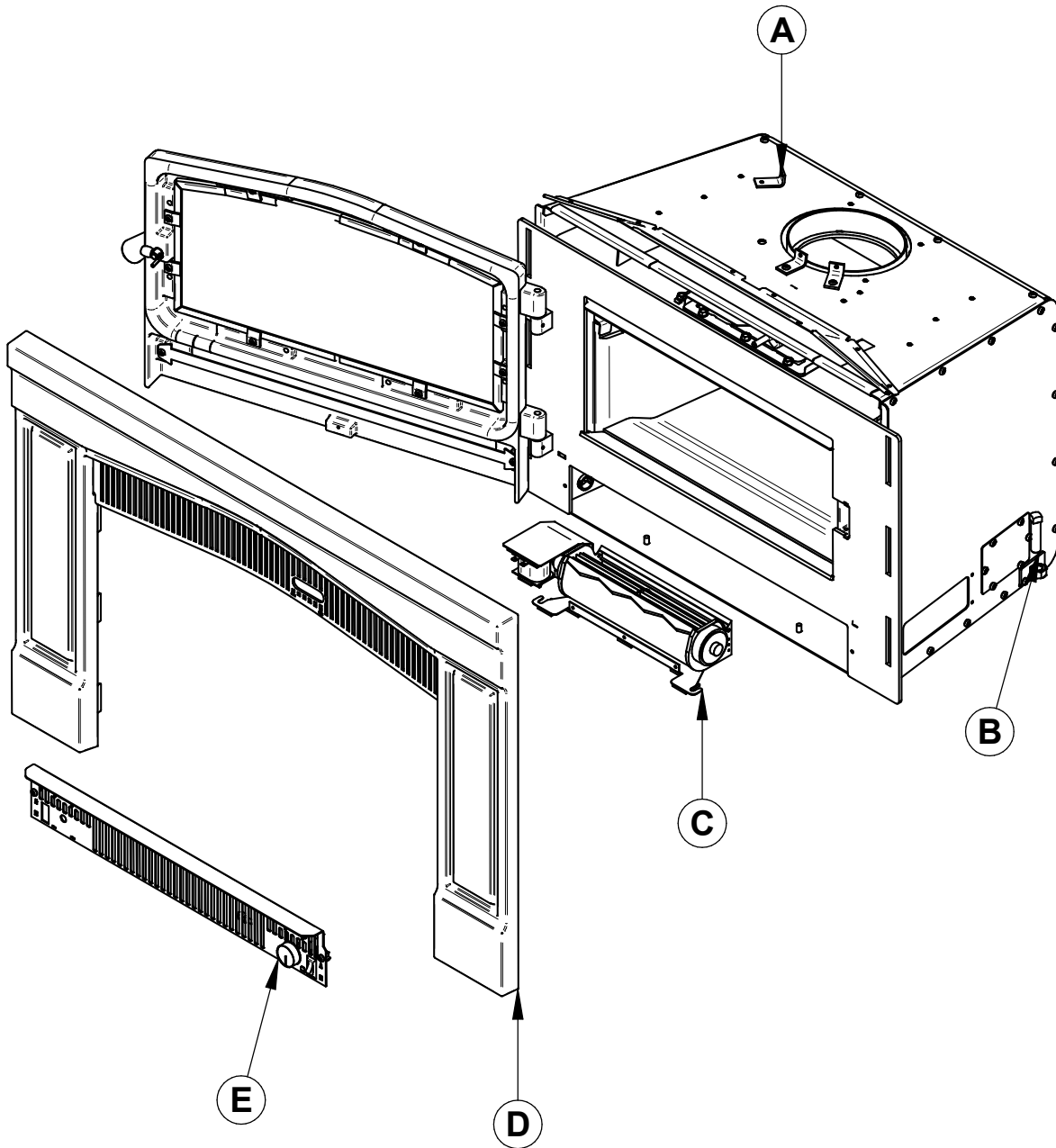
*Prendre note que n'importe quel tube (A) peut être remplacé sans retirer le coupe-feu (B) et que tous les tubes sont identiques.*



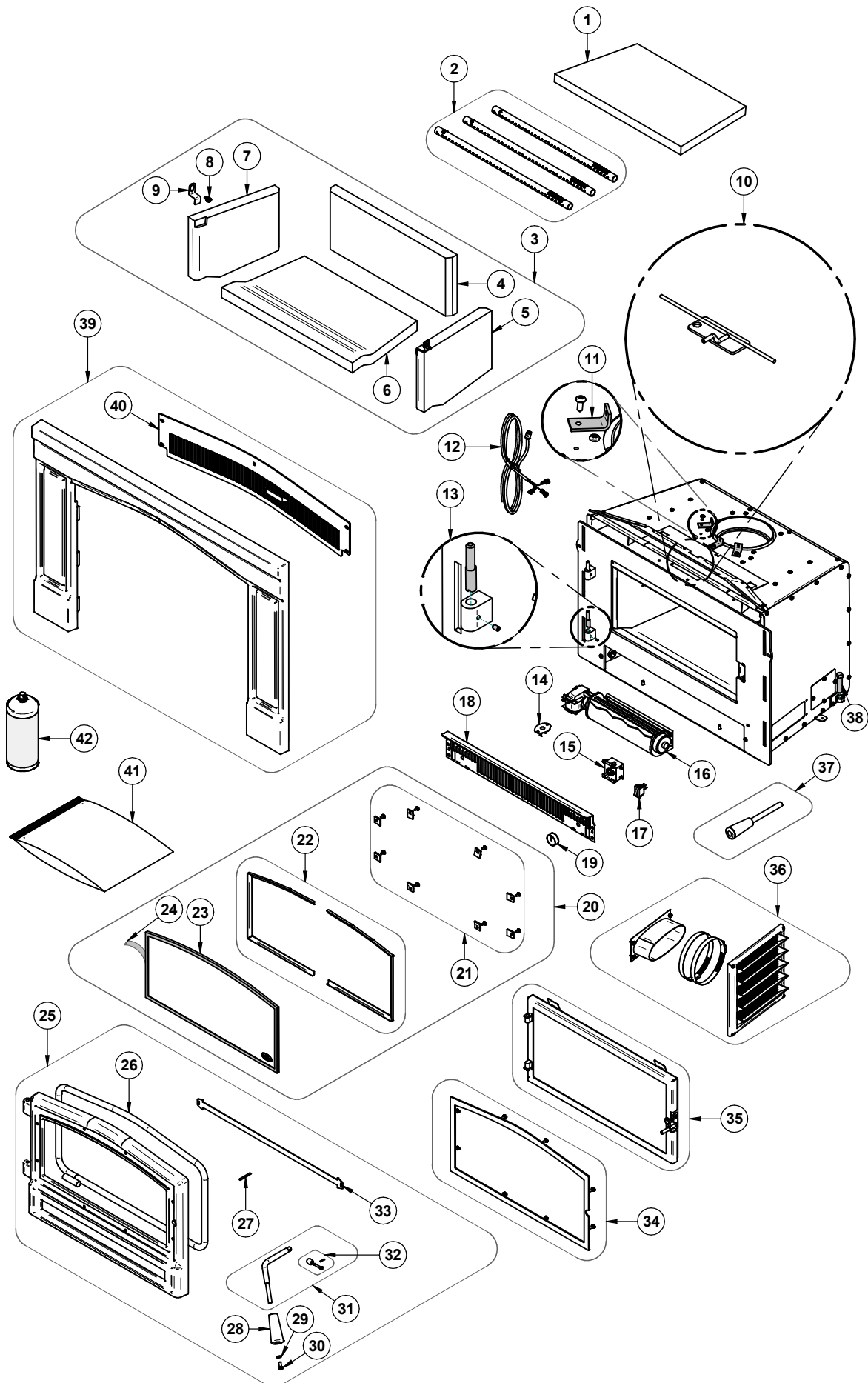
### 3.13 Instructions de désinstallation

Pour les besoins d'inspection, il est possible que l'encastrable nécessite d'être retiré de son emplacement. Pour le retirer, suivre les instructions suivantes :

- Retirer la façade (**D**) en la soulevant et ensuite en la tirant.
- Dévisser les trois vis retenant le connecteur de tuyau en place (**A**).
- Dévissez les boulons de fixation au plancher de l'encastrable de chaque côté de l'unité (**B**).



### 3.14 Vue explosée et liste de pièces



IMPORTANT : IL S'AGIT D'INFORMATIONS ACTUALISÉES. Lors de la demande de service ou de pièces de remplacement pour l'encastrable, s'il vous plaît fournir le numéro de modèle et le numéro de série. Nous nous réservons le droit de modifier les pièces en raison de mise à niveau technologique ou de disponibilité. Contactez un revendeur autorisé pour obtenir une de ces pièces. Ne jamais utiliser des matériaux de substitution. L'utilisation de pièces non approuvées peut entraîner de mauvaises performances et des risques pour votre sécurité.

#	Item	Description	Qté
1	21636	COUPE-FEU EN C-CAST SÉRIE 2.1	1
2	SE74778	TUBES D'AIR SECONDAIRE	1
3	SE22420	KIT DE PIERRES	1
4	22420	PIERRE RÉFRACTAIRE ARRIÈRE	1
5	22421	PIERRE RÉFRACTAIRE DROITE	1
6	22419	PIERRE RÉFRACTAIRE DE FOND	1
7	22422	PIERRE RÉFRACTAIRE GAUCHE	1
8	30060	VIS FILETAGE COUPANT 1/4-20 X 1/2" F HEX RONDELLE SLOT ACIER C102 ZINC	2
9	PL74789	RETENEUR DE PIERRE	2
10	SE74766	TRAPPE ASSEMBLÉE	1
11	PL34052	ÉQUERRE DE FIXATION POUR GAINÉ	1
12	60013	CORDON D'ALIMENTATION 96" X 18-3 Gaine SJT	1
13	SE74167	KIT DE REMPLACEMENT PENTURE DE PORTE	1
14	44028	THERMODISQUE F110-20F EN CÉRAMIQUE	1
15	PL74813	SUPPORT DU RHÉOSTAT	1
16	44075	VENTILATEUR TANGENTIEL QLK 1800 115V-60hZ-30W (P) 90 PCM	1
17	44091	INTERRUPTEUR 2 POSITIONS MSR-8	1
18	PL74793	GRILLE BAS DE PORTE	1
19	44085	BOUTON DE RHÉOSTAT	1
20	SE74784	KIT DE VITRE , CORDON ET MOULURES	1
21	SE53585	12 RETENEURS DE VITRE AVEC VIS	1
22	SE74783	CADRES DE VITRE	1
23	SE74718	VITRE ARQUÉE AVEC CORDON 19 1/8" X 9 1/4"	1
24	AC06400	CORDON PLAT DE VITRE NOIR PRÉ-ENCOLLÉ 3/4" X 6' x 1/8" (AC-GGK)	1
25	SE24371	PORTE DE FONTE MATRIX 1900 ASSEMBLÉE	1
26	AC06500	SILICONE ET CORDON NOIR 5/8" X 8' POUR PORTE (AC-DGKNC)	1
27	30101	GOUPILLE TENDEUSE À RESSORT 5/32"Ø X 1 1/2"L	1
28	30898	POIGNÉE DE BOIS RONDE NOIRE	1
29	30187	RONDELLE EN ACIER INOX 17/64" Ø INT. X 1/2" Ø EXT.	1
30	30025	VIS MÉCANIQUE 1/4-20 X 1/2" PAN QUADREX NOIR	1
31	SE65024	ENSEMBLE DE POIGNÉE DE REMPLACEMENT AVEC BARRURE	1
32	AC09185	KIT DE BARRURE DE PORTE	1

#	Item	Description	Qté
33	PL74795	PLAQUE DÉCORATIVE DE PORTE	1
34	OA10042	REVÊTEMENT DE PORTE ARGENT BROSSÉ	1
34	OA10041	REVÊTEMENT DE PORTE NOIR	1
36	AC01298	ENSEMBLE D'ENTRÉE D'AIR FRAIS 5"Ø	1
37	SE74853	POIGNÉE AMOVIBLE DE CONTRÔLE D'AIR	1
38	30337	BOULON 1/2-13 X 1-1/2" CARRÉ	2
39	SE24372	FAÇADE MATRIX 1900 ASSEMBLÉE	1
40	PL74839	GRILLE	1
41	SE46278	KIT DU MANUEL DU MATRIX 1900 (OB01900)	1
42	AC05959	PEINTURE POUR POÊLE NOIR MÉTALLIQUE - 342 g (12oz) AÉROSOL	1

## 4. Garantie à vie limitée OSBURN

La garantie du fabricant ne s'applique qu'à l'acheteur au détail original et n'est pas transférable. La présente garantie ne couvre que les produits neufs qui n'ont pas été modifiés, altérés ou réparés depuis leur expédition de l'usine. Il faut fournir une preuve d'achat (facture datée), le nom du modèle et le numéro de série au détaillant OSBURN lors d'une réclamation sous garantie.

**La présente garantie ne s'applique que pour un usage résidentiel normal. Cette garantie devient invalide si l'appareil est utilisé pour brûler du matériel autre que du bois de chauffage (pour lequel l'appareil n'est pas certifié par l'EPA) et s'il n'est pas utilisé conformément aux instructions du manuel d'utilisation. Les dommages provenant d'une mauvaise utilisation, d'un usage abusif, d'une mauvaise installation, d'un manque d'entretien, d'une surchauffe, d'une négligence, d'un accident pendant le transport, d'une panne de courant, d'un manque de tirage, d'un retour de fumée ou d'une sous-évaluation de la surface de chauffage ne sont pas couverts par la présente garantie. La surface de chauffage recommandée pour un appareil est définie par le fabricant comme sa capacité à conserver une température minimale acceptable dans l'espace désigné en cas de panne de courant.**

La présente garantie ne couvre pas les égratignures, la corrosion, la déformation ou la décoloration. Tout défaut ou dommage provenant de l'utilisation de pièces non autorisées ou autres que des pièces originales, annule la garantie. Un technicien qualifié autorisé doit procéder à l'installation en conformité avec les instructions fournies avec le produit et avec les codes du bâtiment locaux et nationaux. Tout appel de service relié à une mauvaise installation n'est pas couvert par la présente garantie.

Le fabricant peut exiger que les produits défectueux lui soient retournés ou que des photos numériques lui soient fournies pour appuyer la réclamation. Les produits retournés doivent être expédiés port payé au fabricant pour étude. Les frais de transport pour le retour du produit à l'acheteur seront payés par le fabricant. Tout travail de réparation couvert par la garantie et fait au domicile de l'acheteur par un technicien qualifié autorisé doit d'abord être approuvé par le fabricant. Tous les frais de pièces et main-d'œuvre couverts par la présente garantie sont limités au tableau ci-dessous.

Le fabricant peut, à sa discrétion, décider de réparer ou remplacer toute pièce ou unité après inspection et étude du défaut. Le fabricant peut, à sa discrétion, se décharger de toutes ses obligations en ce qui concerne la présente garantie en remboursant le prix de gros de toute pièce défectueuse garantie. Le fabricant ne peut, en aucun cas, être tenu responsable de tout dommage extraordinaire, indirect ou consécutif, quelle qu'en soit la nature, qui dépasserait le prix d'achat original du produit. **Les pièces couvertes par une garantie à vie sont sujettes à une limite d'un seul remplacement sur la durée de vie utile du produit.** Cette garantie s'applique aux produits achetés après le 1<sup>er</sup> juin 2015.

DESCRIPTION	APPLICATION DE LA GARANTIE*	
	PIÈCES	MAIN-D'ŒUVRE
Chambre à combustion (soudures seulement) et cadrage de porte en acier coulé (fonte)	À vie***	5 ans
Verre céramique**, placage (défaut de fabrication**) et échangeur de chaleur supérieur	À vie***	s.o.
Habillage, écran coupe-chaaleur, tiroir à cendres, pattes en acier, piédestal, moulures décoratives (extrusions), coupe-feu** en vermiculite, en C-Cast ou équivalent, tubes d'air secondaire**, déflecteurs et supports amovibles de la chambre à combustion en acier inoxydable	7 ans***	s.o.
Ensemble de poignée, moulures de vitre et mécanisme de contrôle d'air	5 ans	3 ans
Pièces amovibles de la chambre à combustion en acier	5 ans	s.o.
Ventilateur standard ou optionnel, capteurs thermiques, interrupteurs, rhéostats, câblage et électroniques	2 ans	1 an
Peinture (écaillage**), joints d'étanchéité, isolants, laines céramiques, pierres réfractaires (foyer uniquement***) et autres options	1 an	s.o.
Toutes pièces remplacées au titre de la garantie	90 jours	s.o.

**\*Sous réserve des limitations ci-dessus    \*\*Photos exigées    \*\*\*Limité à un seul remplacement**

Les frais de main-d'œuvre et de réparation portés au compte du fabricant sont basés sur une liste de taux prédéterminés et ne doivent pas dépasser le prix de gros de la pièce de rechange.

Si votre appareil ou une pièce sont défectueux, communiquez immédiatement avec votre détaillant **OSBURN**. Avant d'appeler, ayez en main les renseignements suivants pour le traitement de votre réclamation sous garantie :

- Votre nom, adresse et numéro de téléphone
- La facture et le nom du détaillant
- La configuration de l'installation
- Le numéro de série et le nom du modèle tel qu'indiqué sur la plaque signalétique de l'appareil
- La nature du défaut et tout renseignement important

**Avant d'expédier votre appareil ou une pièce défectueuse à notre usine, vous devez obtenir un numéro d'autorisation de votre détaillant OSBURN. Toute marchandise expédiée à notre usine sans autorisation sera automatiquement refusée et retournée à l'expéditeur.**





Ce manuel peut être téléchargé gratuitement à partir du site web du fabricant. Il s'agit d'un document dont les droits d'auteur sont protégés. La revente de ce manuel est formellement interdite. Le fabricant se réserve le droit de modifier ce manuel de temps à autre et ne peut être tenu responsable de tous problèmes, blessures ou dommages subis suite à l'utilisation d'information contenue dans tout manuel obtenu de sources non autorisées.



Fabricant de poêles International inc.  
250, rue de Copenhague,  
St-Augustin-de-Desmaures (Québec) Canada  
G3A 2H3  
1-877-356-6663  
<https://www.osburn-mfg.com/fr/>  
[tech@sbi-international.com](mailto:tech@sbi-international.com)