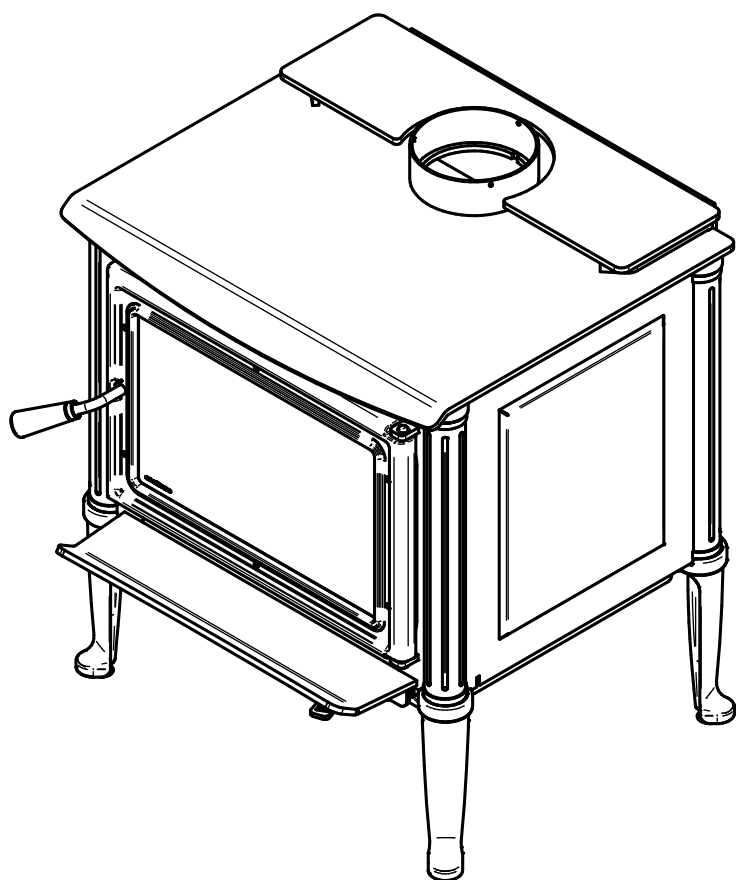


HARMONY 2.3

(modèle EB00045)



Poêle à bois homologué conformément à la phase II de l'agence de protection de l'environnement EPA et certifié conforme à la norme 2020 bois de corde.

EPA
≤ 2.5 g/h

Essais de sécurité faits conformément aux normes ULC S627, UL 1482 et UL 737 par un laboratoire accrédité.



FRANÇAIS

CONSULTER LE CODE DU BÂTIMENT LOCAL OU CONTACTER LE SERVICE MUNICIPAL DES INCENDIES POUR CONNAÎTRE LES RESTRICTIONS ET LES EXIGENCES D'INSPECTION ET D'INSTALLATION DE LA RÉGION.

LIRE CE MANUEL AU COMPLET AVANT L'INSTALLATION DE CE POÊLE À BOIS. IL EST IMPORTANT DE RESPECTER INTÉGRALEMENT LES DIRECTIVES D'INSTALLATION. SI LE POÊLE N'EST PAS INSTALLÉ CORRECTEMENT, IL PEUT EN RÉSULTER UN INCENDIE, DES BLESSURES CORPORELLES OU MÊME LE DÉCÈS.

LIRE LE PRÉSENT MANUEL ET LE CONSERVER POUR CONSULTATION

MERCI D'AVOIR CHOISI CE POÊLE À BOIS.

Lorsque l'appareil n'est pas installé correctement, les matériaux combustibles à proximité peuvent surchauffer et s'enflammer.

Pour réduire les risques d'incendie, suivre les instructions d'installation de ce manuel.

Fabricant de poêles international est l'un des plus importants et des plus réputés fabricants de poêles à bois et de foyers en Amérique du Nord et est fière de la qualité et du rendement de tous ses produits.

Dans les pages qui suivent se trouvent des conseils d'ordre général sur le chauffage au bois, des instructions détaillées pour une installation sûre et efficace et des indications sur la façon d'obtenir le meilleur rendement de ce poêle.

Il est fortement recommandé que cet appareil de chauffage au bois soit installé et entretenu par des professionnels certifiés par une agence qualifiée tel que NFI (National Fireplace Institute®) ou CSIA (Chimney Safety Institute of America) aux États-Unis, au Canada par WETT (Wood Energy Technology Transfer) ou au Québec par l'APC (Association des Professionnels du Chauffage).

Consulter le code du bâtiment local ou contacter le service des incendies pour connaître les restrictions et les exigences d'inspection et d'installation de la région. Il se peut qu'un permis soit requis pour l'installation du poêle et de la cheminée à laquelle il est branché. Il est également recommandé d'aviser sa compagnie d'assurance habitation.

Lire ce manuel au complet avant l'installation et l'utilisation du poêle.

Une source de chauffage primaire doit être disponible dans la résidence. Cet appareil de chauffage doit être utilisé comme chauffage d'appoint. En cas de bris, le fabricant ne peut être tenu responsable des coûts de chauffage additionnels pouvant être engendrés par une source de chauffage alternative.

FRANÇAIS

ENREGISTREMENT DE LA GARANTIE EN LIGNE

Si l'appareil requiert des réparations pendant la période de garantie, une preuve d'achat devra être présentée. La facture d'achat doit être conservée. La date indiquée sur celle-ci établit la période de garantie. Si elle ne peut être présentée, la période de garantie sera déterminée selon la date de fabrication du produit.

Il est également fortement recommandé d'enregistrer la garantie en ligne au

<https://www.enerzone-intl.com/fr/garantie/enregistrement-garantie/>

L'enregistrement de la garantie aidera à trouver rapidement les informations requises sur l'appareil.

TABLE DES MATIÈRES

PARTIE A – UTILISATION ET ENTRETIEN	7
1. Sécurité	7
2. Informations générales	8
2.1 Performances	8
2.2 Specifications	9
2.3 Dimensions.....	10
2.4 Chargement de certification EPA.....	12
2.5 Chauffage par zone - De quelle façon en profiter.....	13
2.6 Les avantages des faibles émissions et du haut rendement	13
2.7 L'engagement de SBI envers vous et l'environnement	14
3. Combustibles	15
3.1 Comment préparer ou acheter du bon bois de chauffage.....	15
4. Utilisation du poêle	18
4.1 Avant d'utiliser le poêle	18
4.2 Fonctionnement du ventilateur	18
4.3 Les premières attisées.....	19
4.4 Faire du feu	19
4.5 Comment entretenir un feu de bois	21
4.6 Faire différents feux pour différents besoins	23
5. Entretien du système de chauffage au bois	25
5.1 Entretien du poêle.....	25
5.2 Entretien de la cheminée	28
PARTIE B - INSTALLATION	30
6. Sécurité et normes	30
6.1 Maison mobile	30
6.2 Règlements régissant l'installation d'un poêle	30
7. Dégagements par rapport aux matériaux combustibles	31
7.1 Localisation de la plaque d'homologation	31
7.2 Dégagements de l'appareil aux matériaux combustibles	31
7.3 Protection du plancher	36
7.4 Réduction sécuritaire des dégagements	37
8. Le système d'évacuation	40
8.1 Conseils généraux	40
8.2 Des cheminées appropriées.....	40
8.3 Hauteur minimum de la cheminée	42
8.4 Le rapport entre la cheminée et la maison	42
8.5 Apport d'air de combustion	43

8.6 Installation du raccord de cheminée	44
Annexe 1. Installation du revêtement de porte.....	47
Annexe 2. Installation de l'ensemble d'entrée d'air frais optionnel.....	48
Annexe 3. Installation du ventilateur et du thermodisque optionnels	49
Annexe 4. Installation des pierres réfractaires optionnelles	50
Annexe 5. Installation des reteneurs de bûches	53
Annexe 6. Installation des tubes d'air et du coupe-feu	54
Annexe 7. Vue éclatée et liste de pièces	56

Détaillant: _____

Installateur: _____

Téléphone: _____

Numéro de série: _____

PLAQUE D'HOMOLOGATION



Intertek
March/Mars 2018
Control number: 4002461

REFER TO INTERTEK'S DIRECTORY OF BUILDING PRODUCTS FOR DETAILED INFORMATION
SE RÉFÉRER AU REPERTOIRE DES PRODUITS HOMOLOGUES D'INTERTEK POUR PLUS D'INFORMATION

STANDARDS / NORMES D'ESSAI:
Certified to/Certifié selon ULC S627
Certified to/Certifié selon UL 1482
Certified to/Certifié selon UL 737
Certified to/Certifié selon CSA B415.1
Certified to/Certifié selon ASTM E3053
Certified to/Certifié selon ASTM E2515

LISTED SOLID FUEL BURNING APPLIANCE

POÊLE À COMBUSTIBLE SOLIDE HOMOLOGUÉ

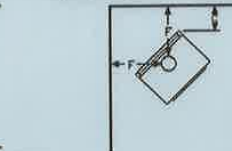
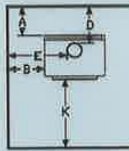
MODEL / MODÈLE :

HARMONY 2.3

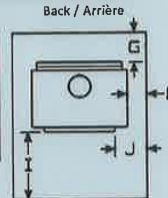
Serial Number / No. de Série **999997**

(D) Fabricant de Poêles International Inc.

Clearances to combustibles / Dégage­ments aux combustibles



MOBILE HOME MAISONS MOBILES	
Double wall connector Tuyau à paroi double	
A: 11 in./po. (279 mm)	D: 14.25 in./po. (362 mm)
B: 24 in./po. (610 mm)	E: 33.25 in./po. (845 mm)
C: 13 in./po. (330 mm)	F: 22.5 in./po. (572 mm)



CANADA	
Single wall connector Tuyau à paroi simple	Double wall connector Tuyau à paroi double
A: 14.5 in./po. (368 mm)	A: 6 in./po. (152 mm)
B: 22 in./po. (559 mm)	B: 22 in./po. (559 mm)
C: 12 in./po. (305 mm)	C: 12 in./po. (305 mm)
D: 18 in./po. (457 mm)	D: 9.25 in./po. (235 mm)
E: 31.5 in./po. (800 mm)	E: 31.25 in./po. (794 mm)
F: 21.75 in./po. (552 mm)	F: 21.5 in./po. (546 mm)
Floor-ceiling/plancher-plafond: 84 in./po. (213 cm)	

U.S.A.	
Single wall connector Tuyau à paroi simple	Double wall connector Tuyau à paroi double
A: 11 in./po. (279 mm)	A: 6 in./po. (152 mm)
B: 22 in./po. (559 mm)	B: 22 in./po. (559 mm)
C: 12 in./po. (305 mm)	C: 12 in./po. (305 mm)
D: 14.5 in./po. (368 mm)	D: 9.25 in./po. (235 mm)
E: 31.5 in./po. (800 mm)	E: 31.25 in./po. (794 mm)
F: 21.75 in./po. (552 mm)	F: 21.5 in./po. (546 mm)

Protection de plancher/Floor protection	
CANADA	U.S.A.
G: 8 in./po. (203 mm)	I: 16 in./po. (406 mm)
H: 8 in./po. (203 mm)	J: 8 in./po. (203 mm)
I: 18 in./po. (457 mm)	K: 36 in./po. (914 mm)
K: 48 in./po. (1219 mm)	

* See owner's manual for other clearances with lowered ceiling / voir manuel d'installation pour autres dégage­ments avec plafond abaissé

PREVENT HOUSE FIRES

- Install and use only in accordance with the manufacturer's installation and operating instructions.
- Contact local building or fire officials about restrictions and installation inspection in your area.
- Use listed 152 mm / 6 in. diameter single or double wall connectors with prefabricated chimneys approved UL 103 HT (US) and ULC S629 (CAN) suitable for solid fuels or lined masonry chimneys.
- See local building code and manufacturer's instructions for precautions required for passing a chimney through a combustible wall or ceiling.
- This stove must be installed as a freestanding heater with the clearances listed in the manufacturer's installation instructions. It is strictly forbidden to install this stove in a factory-built fireplace.
- Do not pass connector through combustible wall or ceiling.
- Do not connect this unit to a chimney serving another appliance.
- Use with wood only. Do not use other fuels.
- Operate only with door closed or door open with firescreen installed. Open door or remove firescreen to feed the stove only.
- Do not obstruct the space underneath the stove.
- Do not use grate or elevate fire. Build fire directly on hearth.
- Do not overfire. If heater or chimney connector glows, you are overfiring.
- Inspect and clean chimney frequently. Under certain condition of use, creosote buildup may occur rapidly.
- Replace glass with ceramic type only.
- Install unit on a non-combustible material extending as shown above on this label.
- Suitable for mobile-home installation. Floor protection may vary from pedestal to legs version refer to owner's manual.
- Combustion air openings shall not be obstructed.
- This wood heater needs periodic inspection and repair for proper operation. Consult the owner's manual for further information. It is against US federal regulations to operate this wood heater in a manner inconsistent with the operating instructions in the owner's manual.

Optional blower: (115V, 0.8A, 60Hz)

Option ventilateur: (115V, 0.8A, 60Hz)

U.S. ENVIRONMENTAL PROTECTION AGENCY Certified to comply with 2020 particulate emission standards using cordwood.
AGENCE DE PROTECTION DE L'ENVIRONNEMENT DES É.-U. Conforme aux normes d'émission de particules de 2020 avec bûche de bois.

Weighted average emission rate / Moyenne pondérée des émissions : 2.3 g/h

Tested and certified in compliance with CFR 40 part 60, subpart AAA, section 60.534(a)(1)(ii)

WARNING: This product can expose you to carbon monoxide, which is known to the State of California to cause cancer, birth defects or other reproductive harm.
(For more information go to www.p65warnings.ca.gov)



CAUTION

- HOT WHILE IN OPERATION.
- DO NOT TOUCH. KEEP CHILDREN, CLOTHING AND FURNITURE AWAY.
- CONTACT MAY CAUSE SKIN BURNS. SEE NAME-PLATE AND INSTRUCTIONS.

ATTENTION

- CHAUD EN FONCTIONNEMENT.
- NE PAS TOUCHER. GARDER LES ENFANTS, LES VÊTEMENTS ET LES MEUBLES ÉLOIGNÉS.
- UN CONTACT AVEC LA PEAU PEUT OCCASIONNER DES BRÛLURES. VOIR LES INSTRUCTIONS.

R27721

Made in St-Augustin-de-Desmaures (Qc), Canada
05/10/2022 (# Test)

SBI
Fabricant de poêles international
Stove Builder International

Fabriqué à St-Augustin-de-Desmaures (Qc), Canada
05/10/2022 (# Test)

FRANÇAIS

PARTIE A – UTILISATION ET ENTRETIEN

1. Sécurité

- Utiliser cet appareil en maintenant la porte complètement fermée. Lorsque la porte est partiellement ouverte, des flammes ou des gaz peuvent s'en échapper créant des risques associés à la fois à la fumée ou au feu.
- **AVERTISSEMENT: TOUJOURS OPÉRER CET APPAREIL AVEC LE TIROIR À CENDRE FERMÉ.**
- **BRÛLANT LORSQU'EN FONCTION, ÉLOIGNER LES ENFANTS, LES VÊTEMENTS ET LES MEUBLES. TOUT CONTACT AVEC LA PEAU PEUT CAUSER DES BRÛLURES. DES GANTS PEUVENT ÊTRE NÉCESSAIRES LORS DE L'UTILISATION DU POÊLE.**
- Le fait d'utiliser un poêle dont des éléments comme la vitre, les briques réfractaires ou le coupe-feu sont fissurés ou brisés peut être dangereux et peut endommager le poêle.
- Ouvrir complètement l'admission d'air avant d'ouvrir la porte de chargement.
- **NE JAMAIS UTILISER D'ESSENCE, DE COMBUSTIBLE À LANTERNE (NAPHTA), DE MAZOUT, D'HUILE À MOTEUR, DE KÉROSÈNE, DE LIQUIDE D'ALLUMAGE POUR CHARBON DE BOIS, DE LIQUIDES SIMILAIRES OU D'AÉROSOLS POUR ALLUMER UN FEU DANS LE POÊLE. GARDEZ TOUS CES LIQUIDES OU AÉROSOLS LOIN DU POÊLE LORSQU'IL EST EN FONCTION.**
- Ne pas entreposer de carburant en deçà des dégagements minimums de l'appareil.
- Brûler seulement du bois de chauffage naturel sec.
- Ce poêle à bois doit être inspecté et réparé périodiquement pour un fonctionnement optimal. Il est contre la réglementation fédérale d'utiliser ce poêle à bois d'une manière non conforme aux instructions d'utilisation de ce manuel.
- L'appareil doit être entretenu et utilisé en tout temps conformément aux présentes directives.
- Ne pas surélever le feu en plaçant un chenet dans le poêle.
- Un détecteur de fumée, un détecteur de monoxyde de carbone ainsi qu'un extincteur devraient être installés dans la maison. L'emplacement de l'extincteur devrait être connu de tous les membres de la famille.



Ce produit peut vous exposer à des agents chimiques, y compris du monoxyde de carbone, identifiés par l'État de la Californie comme pouvant causer le cancer ou des malformations congénitales et autres troubles de l'appareil reproducteur. Pour de plus amples informations, prière de consulter le www.P65warnings.ca.gov/

2. Informations générales

2.1 Performances

Valeurs telles qu'obtenues en test, à l'exception de la superficie de chauffage recommandée, le volume de la chambre à combustion, le temps de combustion maximal et la puissance thermique maximale.

Modèle	Harmony 2.3 (EB00045)	
Technologie de combustion	Non catalytique	
Type de combustible	Bûches de bois sec	
Superficie de chauffage recommandée (pi ²) ¹	500 à 2,100 pi ² (47 à 195 m ²)	
Volume total de la chambre à combustion ²	2.4 pi ³ (0,068 m ³)	
Volume de chargement EPA	1.95 pi ³ (0.055 m ³)	
Temps de combustion maximal ¹	8 heures	
Puissance thermique maximale (bûches de bois sec) ²	75,000 BTU/h (22 kW)	
Puissance thermique globale (min. à max.) ^{3 4}	14,200 BTU/h à 44,500 BTU/h (4.16 kW à 13.04 kW)	
Rendement moyen global ³ (Bûches de bois sec)	72 % (PCS) ⁵	77 % (PCI) ⁶
Rendement optimal ⁷	79 %	
Rendement optimal du transfert de chaleur ⁸	76 %	
Taux moyen d'émission de particules ⁹	2.3 g/h (EPA / CSA B415.1-10) ¹⁰	
Taux moyen de CO ¹¹	69 g/h	

¹ La superficie de chauffage recommandée et l'autonomie de combustion peuvent varier selon la localisation de l'appareil dans l'habitation, la qualité du tirage de la cheminée, le climat, les facteurs de perte de chaleur ou le type de bois utilisé et d'autres variables. La superficie de chauffage recommandée pour un appareil est définie par le fabricant comme sa capacité à conserver une température minimale acceptable dans l'espace désignée en cas de panne de courant.

² Le calcul de volume total de la chambre à combustion est une approximation et n'est pas destiné à être utilisé pour le chargement. Ce volume comprend une zone tampon pour faciliter l'insertion du combustible, éviter le déversement de cendres et permettre au système de nettoyage de vitre de fonctionner adéquatement.

³ La puissance thermique maximale (bûches de bois sec) tient compte d'une densité de chargement variant entre 15 lb/pi³ et 20 lb/pi³. Les autres données de performance sont basées sur une charge d'essai prescrite par la norme. La densité de chargement spécifiée varie entre 7 lb/pi³ et 12 lb/pi³. L'humidité varie entre 19% et 25%.

⁴ Telle que mesurée selon CSA B415.1-10.

⁵ Pouvoir calorifique supérieur du combustible.

⁶ Pouvoir calorifique inférieur du combustible.

⁷ Rendement optimal à un taux de combustion donné (PCI).

⁸ Le rendement optimal du transfert thermique est pour le mode combustion lente et représente la capacité de l'appareil à convertir l'énergie contenue dans les bûches de bois en énergie transférée à la pièce sous forme de chaleur et ne tient pas compte des pertes chimiques lors de la combustion.

⁹ Cet appareil est officiellement testé et certifié par un organisme indépendant.

¹⁰ Testé et certifié selon CFR 40 part 60, subpart AAA, section 60.534(a)(1)(ii) et ASTM E3053-17. Basé sur ALT-125 envoyé par EPA le 28 Février 2018.

¹¹ Monoxyde de carbone.

2.2 Specifications

Longueur recommandée des bûches	16 po (406 mm) est-ouest
Longueur maximale des bûches ¹	20 po (508 mm) est-ouest
Diamètre de la buse de raccordement	6 po (150 mm)
Diamètre du tuyau de raccordement recommandé	6 po (150 mm)
Type de cheminée	ULC-S629, UL 103 HT (2100 °F)
Hauteur de cheminée minimale	12 pieds
Matériau du coupe-feu	C-Cast ou équivalent
Approuvé pour installation en alcôve	Oui
Approuvé pour installation en maison mobile ²	Oui
Poids à l'expédition (sans option)	435 lb (198 kg)
Poids de l'appareil	392 lb (178 kg)
Type de porte	Simple, vitrée, avec cadre en fonte
Type de vitre	Verre céramique
Ventilateur	Optionnel (jusqu'à 130 PCM)
Normes d'émissions de particules	EPA / CSA B415.1-10 ³
Norme américaine (sécurité)	UL 1482, UL 737
Norme canadienne (sécurité)	ULC-S627

¹Orientation est-ouest : par la porte on voit le côté longitudinal des bûches; orientation nord-sud : par la porte on voit le bout des bûches.

² Maison mobile (Canada) ou maison préfabriquée (É.-U.) : Le département américain du logement et du développement urbain décrit « maisons préfabriquées » mieux connues pour « maisons mobiles » comme suit ; bâtiments construits sur des roues fixes et ceux transportés sur des roues/essieux temporaires installées sur une fondation permanente. Au Canada, une maison mobile est une habitation dont l'assemblage de chaque composante est achevé ou achevé en grande partie avant le déplacement de celle-ci jusqu'à un emplacement pour y être placée sur des fondations, raccordé à des installations de service et qui rencontre la norme CAN/CSA-Z240 MH.

³ Testé et certifié selon CFR 40 part 60, subpart AAA, section 60.534(a)(1)(ii) et ASTM E3053-17. Basé sur ALT-125 envoyé par EPA le 28 Février 2018.

2.3 Dimensions

2.3.1 Dimensions du poêle

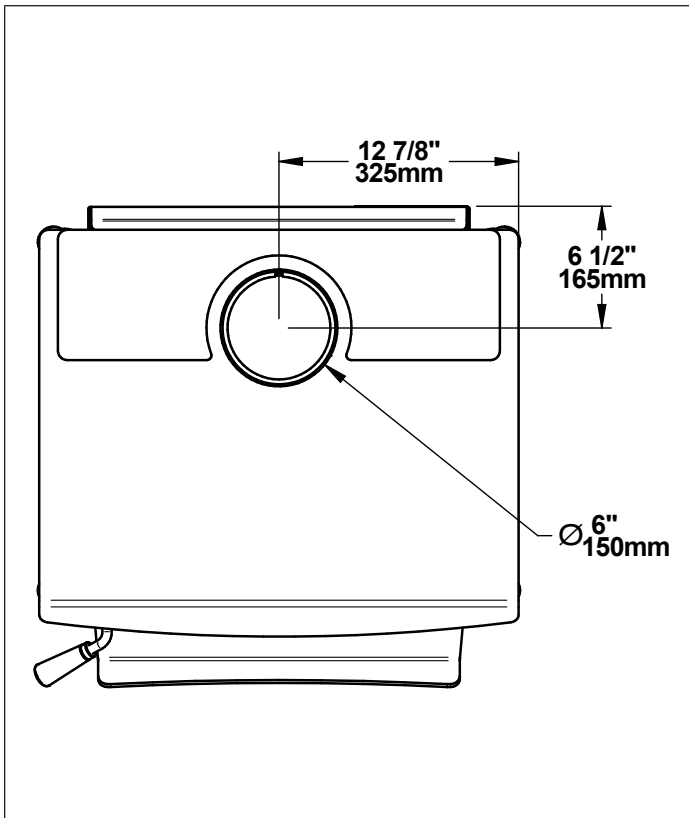


Figure 1: Vue de dessus

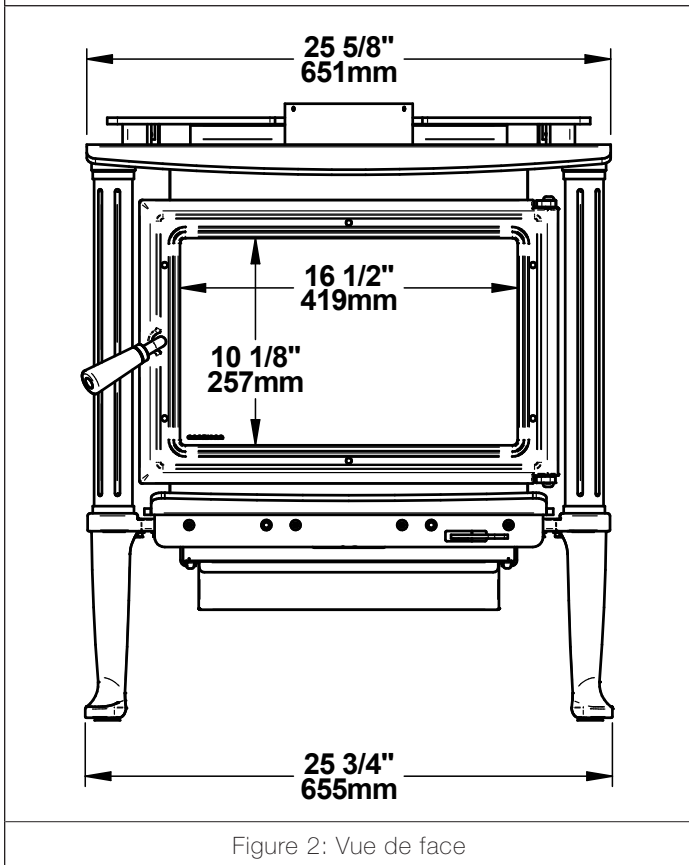


Figure 2: Vue de face

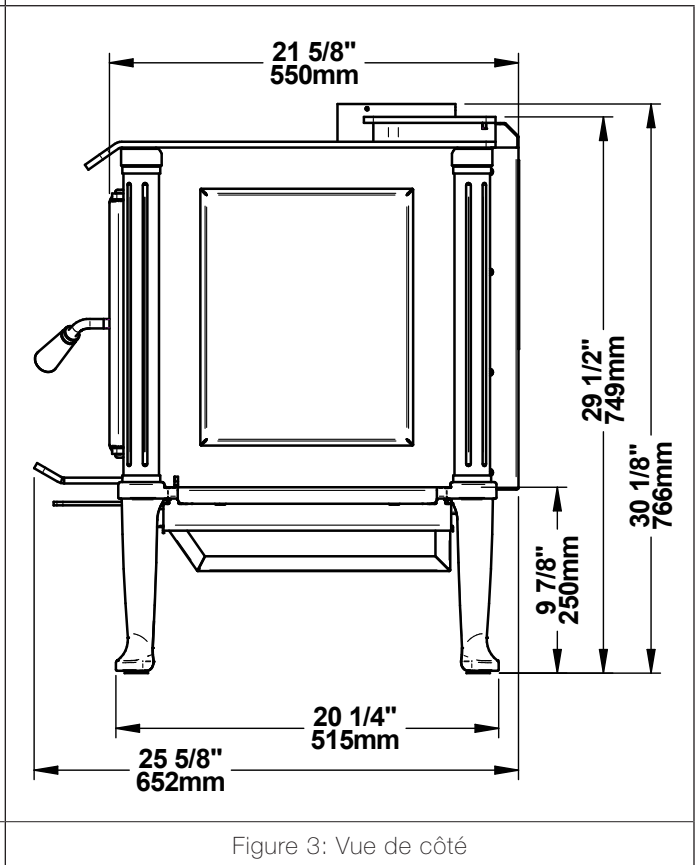


Figure 3: Vue de côté

2.3.2 Dimensions de la chambre à combustion

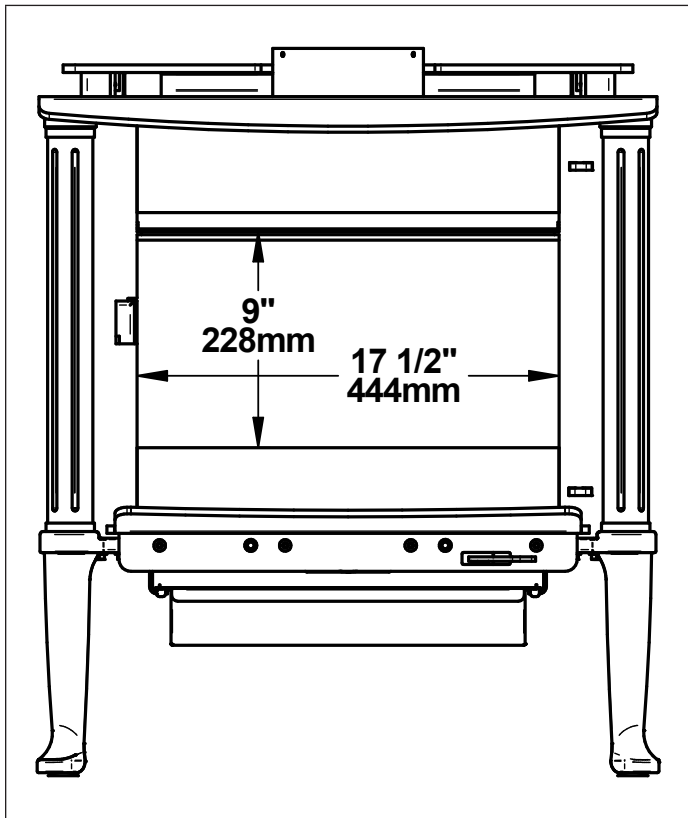


Figure 4: Ouverture de porte

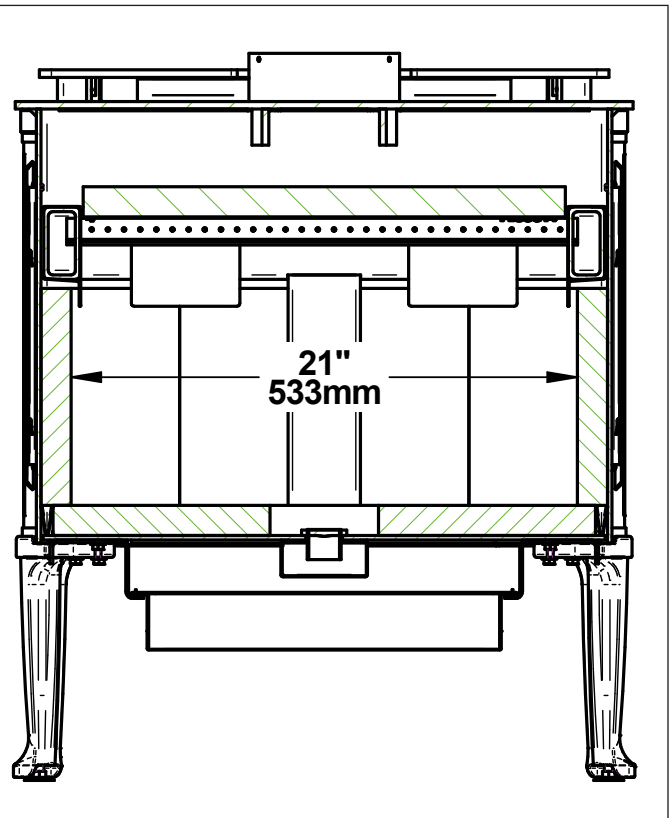


Figure 5: Vue de face de la chambre à combustion

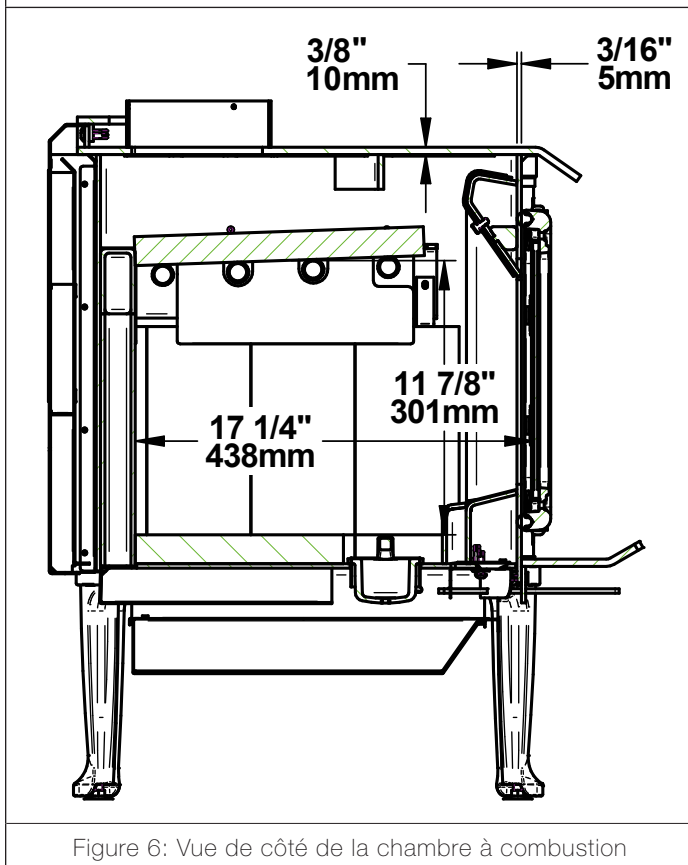


Figure 6: Vue de côté de la chambre à combustion

2.4 Chargement de certification EPA

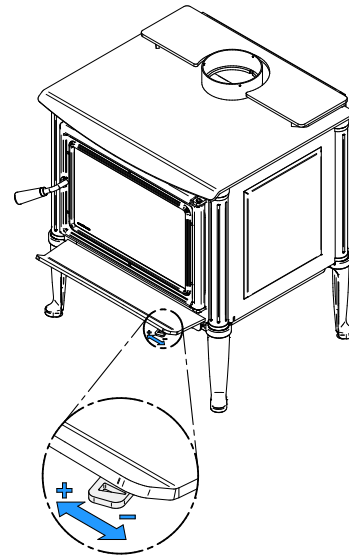
Pour les tests de certification EPA, les bûches de bois mesuraient 16 ± 1 pouces de long et l'essence utilisée était de l'érable (bois dur).

2.4.1 Contrôle d'air

Le contrôle de l'air est situé sous la tablette à cendres. Pour ouvrir le contrôle d'air, tirez complètement la poignée (haut). Cela augmentera le taux de combustion. Pour fermer le contrôle d'air, poussez complètement la poignée (bas). Cela diminuera le taux de combustion.

2.4.2 Taux de combustion élevé

Ouvrir le contrôle d'air complètement. Placer huit petits morceaux (2" x 2") de bois dans la chambre de combustion en les croisant avec le plus grand angle possible. Disposer 10 à 16 morceaux de bois d'allumage sur les petits morceaux de bois en trois étages avec le plus grand angle possible entre chaque étage. Faire un nœud avec cinq feuilles de papier et placer-les sur le bois d'allumage. Allumer le papier et laisser la porte entrouverte à 90° jusqu'à ce que tout le bois d'allumage soit en feu et que la première rangée de petits morceaux de bois soit également en feu. Fermer la porte. Lorsqu'il n'y a plus de feu à l'avant de la chambre de combustion et qu'il n'y a que de faibles flammes sur le bois à l'arrière de la chambre de combustion, casser les cendres, niveler le lit de braise et placer cinq bûches dans la chambre de combustion. Placer trois bûches sur le lit de braise, sans espace entre les bûches, dans une orientation Est-Ouest. Laisser un espace d'un pouce entre la première bûche et la brique arrière. Placer deux autres bûches par-dessus, toujours en Est-Ouest. Laisser la porte entrouverte d'un pouce du côté de la poignée pendant une minute maximum, puis fermer la porte.



2.4.3 Taux de combustion moyen et faible

Sur un lit de braise d'environ 2 pouces d'épais qui est encore rouge, placer trois bûches avec une orientation Est-Ouest dans le poêle. Laisser de l'espace d'air entre les bûches et les briques. Placer les deux autres bûches sur les trois premières bûches avec un angle d'environ 20°. Laisser la porte ouverte à 90° pendant 5 minutes. Fermer ensuite la porte. La commande d'air primaire est ouverte. Laisser brûler pendant environ 10 minutes supplémentaire, puis fermer la commande d'air primaire pour le taux de combustion bas, et de moitié pour un taux de combustion moyen. Pour de meilleur résultat, fermer le contrôle d'air graduellement entre la fermeture de porte et la fermeture complète du contrôle d'air.

2.5 Chauffage par zone - De quelle façon en profiter

Ce poêle au bois sert au chauffage local, ce qui signifie qu'il est prévu pour chauffer le secteur où il est installé, de même que les pièces qui y sont reliées, bien qu'à une température inférieure. Cela s'appelle le chauffage par zone et c'est une façon de plus en plus répandue de chauffer des résidences ou des espaces à l'intérieur des résidences.

Le chauffage par zone peut être utilisé comme appoint pour un autre système de chauffage, en chauffant un espace de la résidence en particulier, comme une salle familiale au sous-sol ou un agrandissement qui n'a pas d'autre système de chauffage.

Les maisons de grandeur moyenne et relativement neuve peuvent être chauffées à l'aide d'un poêle au bois bien situé et de la bonne grosseur. Le chauffage par zone de toute une maison fonctionne mieux lorsque le poêle est placé dans la partie de la maison où la famille passe le plus de temps. Il s'agit généralement du secteur principal où se trouvent la cuisine, la salle à manger et le salon. En plaçant le poêle dans ce secteur, il sera possible de profiter au maximum de la chaleur qu'il produit, de retirer le maximum de confort et d'obtenir le rendement énergétique le plus élevé. La pièce la plus occupée sera plus chaude, alors que les chambres et le sous-sol (s'il y en a un) resteront plus frais. De cette façon, moins de bois est brûlé qu'avec les autres formes de chauffage.

Bien que le poêle soit capable de chauffer les secteurs principaux de la maison à une température adéquate, il est fortement recommandé d'avoir aussi un système de chauffage conventionnel au mazout, au gaz ou à l'électricité comme source de chauffage complémentaire.

Plusieurs facteurs feront en sorte que le chauffage par zone réussira, y compris le bon emplacement et la bonne grosseur du poêle, la dimension, la disposition et l'âge de la résidence, de même que la zone climatique. Les résidences secondaires utilisées trois saisons par année peuvent généralement être chauffées par des poêles plus petits que les maisons qui sont chauffées tout l'hiver.

2.6 Les avantages des faibles émissions et du haut rendement

Les faibles émissions de particules qui résultent de la technologie utilisée dans ce poêle signifient que la maisonnerée rejettera jusqu'à 90% moins de particules fines dans l'environnement que si un ancien poêle conventionnel était utilisé. Mais la technologie du contrôle des rejets signifie plus que la protection de l'environnement.

La fumée qui provient du bois lorsqu'il est chauffé contient environ la moitié de l'énergie contenue dans ce combustible. En brûlant le bois complètement, le poêle libère toute l'énergie calorifique du bois, plutôt que de la gaspiller en fumée qui s'échappe par la cheminée. De plus, les caractéristiques de la chambre à combustion permettent de réduire l'arrivée d'air afin de contrôler le rendement calorifique, tout en maintenant une flamme de combustion propre et efficace, ce qui augmente la distribution efficace de chaleur dans la maison.

Le contrôle des rejets et la technologie de combustion évoluée de ce poêle ne peuvent bien fonctionner que si le combustible utilisé contient un taux d'humidité moyen convenable de 15% à 20%. Voir la section [«3. Combustibles»](#) pour des suggestions sur la préparation du bois de chauffage et l'évaluation de son taux d'humidité.

2.7 L'engagement de SBI envers vous et l'environnement

L'équipe de SBI s'est engagée à protéger l'environnement, de sorte que nous faisons tout en notre pouvoir pour n'utiliser dans nos produits que des matériaux qui n'auront aucun impact négatif durable sur l'environnement.

2.7.1 De quoi est fait le poêle?

Le **caisson** du poêle, qui représente la plus grande partie de son poids, est fait d'acier. Si cela devenait nécessaire dans plusieurs années, presque tout le poêle peut être recyclé en nouveaux produits, ce qui évite d'avoir à extraire du nouveau minerai.

La couche de **peinture** de votre poêle est très mince. Sa teneur en COV (composés organiques volatils) est très basse. Les COV peuvent provoquer du smog, de sorte que toute la peinture utilisée pendant la fabrication est conforme aux plus récentes exigences sur la qualité de l'air, en ce qui a trait à la réduction ou l'élimination des COV.

Les **tubes d'air** sont faits d'acier inoxydable qui peut aussi être recyclé.

FRANÇAIS

Le **coupe-feu** C-Cast est fait d'un matériau en fibres d'aluminosilicate comprimées avec un liant pour former une planche rigide. Le C-Cast peut résister à des températures de plus de 2000 °F. Il n'est pas considéré comme un déchet dangereux. Il est recommandé de l'envoyer au dépotoir.

La **brique réfractaire** est surtout composée de dioxyde de silicium, aussi appelé silice, un produit transformé à partir d'un minerai extrait. On le trouve communément dans la nature sous forme de sable ou d'argile. Il est recommandé de l'envoyer au dépotoir.

Les **joint d'étanchéité** de la porte et de la vitre sont faits de fibre de verre qui est tissée à partir de sable fondu. Les joints d'étanchéité noirs ont été trempés dans une solution sans solvants. Il est recommandé de les envoyer au dépotoir.

La **vitre** de la porte est faite de céramique de 4 mm d'épais qui ne contient aucun produit chimique toxique. Elle est faite de matières premières provenant du sol comme le sable et le quartz qui sont fusionnées de façon à former de la vitre à haute température. Le verre céramique ne peut être recyclé de la même façon que le verre ordinaire, de sorte qu'il ne doit pas être recyclé avec vos produits domestiques courants. Il est recommandé de l'envoyer au dépotoir.

3. Combustibles

LES MATÉRIAUX QU'IL NE FAUT PAS BRÛLER

- DU CHARBON;
- DES ORDURES;
- DE LA PELOUSE OU DES DÉCHETS DE JARDIN;
- DES MATÉRIAUX CONTENANT DU CAOUTCHOUC, Y COMPRIS LES PNEUS;
- DES MATERIAUX CONTENANT DU PLASTIQUE;
- DES DÉCHETS CONTENANT DU PÉTROLE, DE LA PEINTURE, DU DILUANTS À PEINTURE OU DES PRODUITS À BASE D'ASPHALTE;
- DES MATÉRIAUX CONTENANT DE L'AMIANTE;
- DES DÉBRIS DE CONSTRUCTION OU DE DÉMOLITION;
- DES TRAVERS DE CHEMIN DE FER OU DU BOIS TRAITÉ;
- DU FUMIER OU DES CARCASSES D'ANIMAUX;
- DU BOIS D'ÉPAVE OU AUTRE MATÉRIAUX SATURÉS A L'EAU SALÉE;
- DU BOIS VERT; OU
- DES PRODUITS DU PAPIER, DU CARTON, DU CONTREPLAQUÉ OU DES PANNEAUX DE PARTICULES. L'INTERDICTION DE BRÛLER CES MATERIAUX N'INTERDIT PAS L'UTILISATION D'ALLUME FEU FABRIQUÉ À PARTIR DE PAPIER, DE CARTON, DE SCIURE DE BOIS, DE CIRE ET DE SUBSTANCES SIMILAIRES POUR ALLUMER UN FEU.

BRÛLER CES MATÉRIAUX POURRAIT PRODUIRE UNE ÉMANATION DE FUMÉE TOXIQUE, RENDRE L'APPAREIL INEFFICACE ET CAUSER DE LA FUMÉE.

3.1 Comment préparer ou acheter du bon bois de chauffage

3.1.1 Qu'est-ce que le bon bois de chauffage?

Le bon bois de chauffage est celui qui a été coupé à la bonne longueur pour le poêle, fendu en différentes grosseurs et cordé à l'extérieur jusqu'à ce que sa teneur en humidité ne soit plus que de 15% à 20%.

3.1.2 Essences d'arbres

Les essences d'arbres d'où provient le bois de chauffage sont moins importantes que sa teneur en humidité. La principale différence entre les différentes essences d'arbres est la densité du bois. Le bois franc est plus dense que le bois mou. Les gens qui résident dans les régions les plus froides de l'Amérique du Nord n'ont généralement que de l'épinette, du bouleau et du peuplier ou d'autres essences à faible densité à brûler et pourtant ils réussissent à chauffer leur résidence.

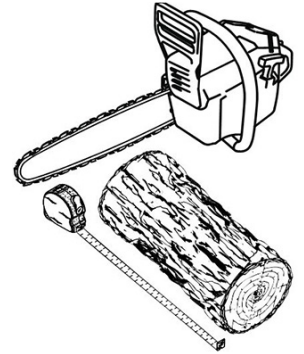
Les propriétaires de maison qui peuvent obtenir à la fois du bois franc et du bois mou utilisent parfois les deux sortes de bois à différentes fins. Par exemple, le bois mou est un bon combustible par temps relativement doux au printemps et à l'automne parce qu'il s'enflamme rapidement et produit moins de chaleur. Le bois mou n'est pas aussi dense que le bois franc, de sorte qu'un volume donné de bois contient moins d'énergie. En utilisant du bois mou, on évite de surchauffer la maison, ce qui peut être un problème répandu avec le chauffage au bois par temps doux. Le bois franc est meilleur pour les temps froids d'hiver lorsqu'il faut plus de chaleur et un cycle de combustion plus long.

Le bois franc comme le chêne, l'érable, le frêne et le hêtre prend plus de temps à pousser et vit plus longtemps que le bois mou comme le peuplier et le bouleau. Cela donne plus de valeurs aux essences de bois franc. Le conseil voulant que seul le bois franc soit bon à brûler est dépassé. Les vieux poêles à bois de fonte qui fuyaient n'auraient pas pu chauffer toute la nuit à moins qu'on ne les alimente avec de grosses bûches de bois franc. Cela n'est plus le cas. Il est possible de très bien chauffer sa maison en utilisant des essences moins désirables et laisser souffler la forêt en même temps.

3.1.3 Longueur des bûches

Les bûches devraient être coupées pour avoir au moins 1" de moins que la chambre à combustion, de façon à y pénétrer facilement. Il est très difficile d'alimenter le poêle avec des bûches qui sont juste un peu trop longues. La longueur la plus commune pour le bois de chauffage est de 16" (400 mm.)

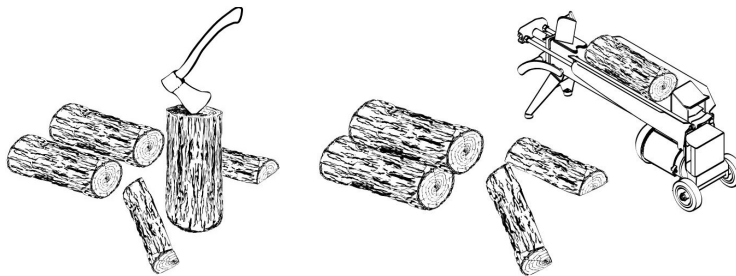
Les bûches doivent être de longueur égale, ne variant que d'un maximum de 1" (25 mm) d'une bûche à l'autre.



3.1.4 Grosseur des bûches

Le bois de chauffage sèche plus rapidement lorsqu'il est fendu. Les gros rondins qui ne sont pas fendus peuvent mettre des années à sécher suffisamment pour qu'on puisse les brûler. Même lorsqu'elles sont sèches, les bûches non fendues sont difficiles à allumer parce qu'elles n'ont pas d'arêtes vives où les flammes prennent en premier. Les bûches ayant 3" (75 mm) et plus devraient être fendues pour faciliter le séchage.

Le bois devrait être fendu de différentes grosseurs, allant de 3" à 6" (75 mm à 150 mm) d'épaisseur. Il est beaucoup plus facile d'allumer et de raviver un feu avec des bûches de différentes grosseurs. Souvent, le bois de chauffage acheté d'un fournisseur commercial n'est pas fendu assez petit pour alimenter un feu. Il est parfois préférable de refendre le bois avant de le corder pour qu'il sèche.

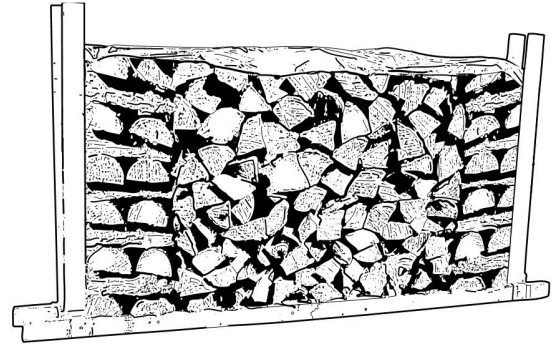


3.1.5 Comment faire sécher le bois de chauffage

Le bois de chauffage qui n'est pas suffisamment sec est la cause de la plupart des plaintes concernant les appareils de chauffage au bois. Brûler constamment du bois vert produit plus de créosote et implique généralement un manque de chaleur et des vitres de porte sales.

Voici quelques-unes des choses dont il faut tenir compte pour l'estimation du temps de séchage:

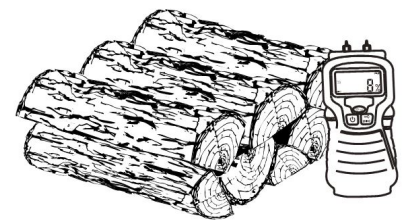
- Le bois de chauffage prend beaucoup de temps à sécher;
- Le bois de chauffage acheté d'un vendeur est rarement suffisamment sec pour être brûlé, il est donc conseillé d'acheter le bois au printemps et de le faire sécher soi-même;
- Le séchage est plus rapide dans un climat sec que dans un climat maritime humide;
- Le séchage est plus rapide l'été par temps chaud que l'hiver;
- Les petites bûches sèchent plus rapidement que les grosses;
- Les bûches fendues sèchent plus rapidement que le bois rond;
- Le bois mou sèche plus rapidement que le bois franc;
- Le bois mou comme le pin, l'épinette, le peuplier et le tremble peut être suffisamment sec pour faire du feu après avoir été cordé à l'extérieur seulement pendant les mois d'été;
- Le bois franc comme le chêne, l'érable et le frêne peut mettre un ou même deux ans à sécher complètement, surtout s'il s'agit de grosses bûches;
- Le bois de chauffage sèche plus rapidement lorsqu'il est cordé à l'extérieur où il est exposé au soleil et au vent; il prend beaucoup plus de temps à sécher lorsqu'il est cordé dans une remise à bois;
- Du bois de chauffage prêt à brûler avec une teneur en humidité de 15% à 20 % permettra au poêle d'atteindre son rendement le plus élevé.



3.1.6 Comment évaluer la teneur en humidité du bois de chauffage

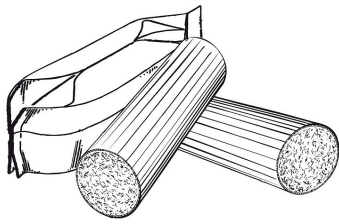
Pour savoir si le bois de chauffage est suffisamment sec pour brûler, voir les indications suivantes :

- Des fissures apparaissent à l'extrémité des bûches au fur et à mesure qu'elles sèchent;
- En séchant au soleil, le bois passe d'une coloration blanche ou crèmeuse à gris ou jaune;
- Frappez deux morceaux de bois ensemble, le bois sec sonne creux et le bois humide sonne sourd;
- Le bois sec est beaucoup plus léger que le bois humide;
- Fendre un morceau de bois et si la face mise à jour semble chaude et sèche au toucher, il est assez sec pour être brûlé; s'il est humide au toucher, il n'est pas prêt;
- Brûler un morceau de bois, le bois humide chuinte et grésille dans le feu, pas le bois sec.



Un indicateur d'humidité pour le bois de chauffage peut aussi être utilisé.

3.1.7 Bûches usinées



Ne pas brûler de bûches usinées contenant de la sciure imprégnée de cire ou de bûches contenant des additifs chimiques. Les bûches usinées faites à 100 % de sciure comprimée peuvent être brûlées, à condition de ne pas brûler trop de ces bûches à la fois. Commencer avec une bûche usinée et voir comment réagit le poêle. Ne jamais utiliser plus de deux bûches usinées.

4. Utilisation du poêle

Le taux de combustion minimum de ce poêle à bois a été défini par le fabricant et ne doit pas être modifié. Il est contre la réglementation fédérale de modifier ce réglage ou d'utiliser ce poêle à bois d'une manière non conforme aux instructions d'utilisation de ce manuel.

4.1 Avant d'utiliser le poêle

Avant d'utiliser le poêle, les items suivants devraient être installés :

- Le revêtement de porte (voir «[Annexe 1. Installation du revêtement de porte](#)», page 47),
- L'entrée d'air optionnelle (voir «[Annexe 2. Installation de l'ensemble d'entrée d'air frais optionnel](#)», page 48
- Le ventilateur optionnel (voir «[Annexe 3. Installation du ventilateur et du thermodisque optionnels](#)», page 49
- Les pierres réfractaires optionnelles (voir «[Annexe 4. Installation des pierres réfractaires optionnelles](#)», page 50).

4.2 Fonctionnement du ventilateur

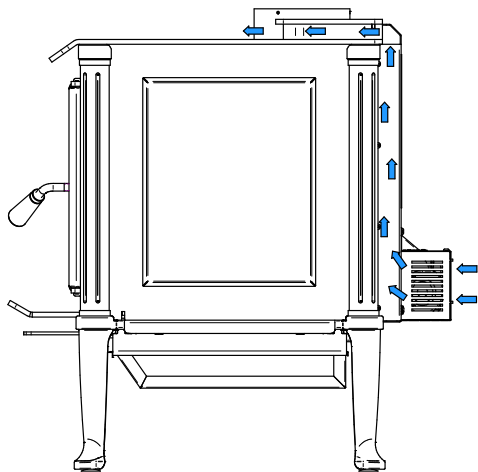


Figure 7: Circulation de l'air

Il est possible d'installer un ventilateur sur cet appareil. Le ventilateur est optionnel et est vendu séparément. Voir «[Annexe 7. Vue éclatée et liste de pièces](#)» pour le numéro de pièce original.

Le ventilateur est installé derrière le poêle pour accroître la circulation d'air dans l'échangeur de chaleur et améliorer la circulation d'air chaud dans la pièce. S'il est utilisé sur une base régulière, le ventilateur peut accroître le rendement jusqu'à 2%. Cependant, le ventilateur ne doit pas servir à augmenter le rendement d'un poêle trop petit pour l'espace à chauffer.



Le cordon électrique du ventilateur ne doit toucher à aucune des surfaces du poêle de façon à éviter les décharges électriques ou les incendies. Ne faites pas passer le cordon électrique sous le poêle.

Le ventilateur est muni d'un rhéostat comprenant trois différentes positions d'ajustement; soit de élevé (HI) à faible (LO), ou fermé (OFF).

Il est recommandé de laisser le poêle atteindre sa température de fonctionnement (environ une heure) avant d'actionner le ventilateur. L'augmentation du courant d'air produit par le ventilateur refroidit la chambre à combustion et peut nuire au rendement d'un début de combustion si le ventilateur démarre trop tôt.

Le ventilateur est aussi muni d'un capteur thermique. Lorsque celui-ci est actionné, il mettra le ventilateur en fonction automatiquement lorsque le poêle sera chaud et s'arrêtera lorsque le poêle aura refroidi. Par conséquent, le contrôle de vitesse variable peut être laissé à la vitesse désirée.

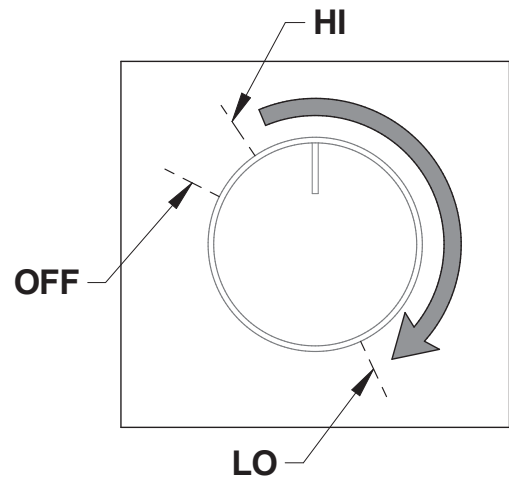


Figure 8: Rhéostat du ventilateur

4.3 Les premières attisées

Deux choses vont se produire lors des premières attisées, la peinture durcira et les composantes intérieures se conditionneront.

Au fur et à mesure que la peinture durcit, certains éléments chimiques se vaporisent. Les vapeurs ne sont pas nocives, mais elles sentent mauvais. Les vapeurs de peinture fraîche peuvent aussi déclencher de fausses alarmes dans les détecteurs de fumée. Par conséquent, lors du premier allumage, il peut être judicieux d'ouvrir les portes et les fenêtres pour ventiler la maison. Faire deux ou trois petits feux pour amorcer le processus de durcissement et de conditionnement. Faire ensuite des feux plus gros et plus chauds jusqu'à ce que le poêle ne dégage plus d'odeur de peinture.

Plus les feux sont chauds, plus les surfaces peintes atteignent le point de durcissement de la peinture. L'odeur de la peinture qui durcit ne disparaîtra qu'après avoir fait un ou deux feux très chauds.

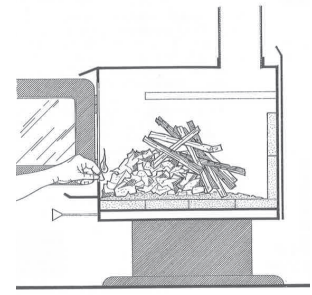
Ne jamais faire un feu trop près de la vitre. Cela pourrait causer des températures élevées et produire un vieillissement accéléré de la vitre.

4.4 Faire du feu

Chaque personne qui chauffe au bois développe sa façon préférée de faire du feu. Peu importe la méthode choisie, le but devrait être d'avoir un feu chaud, rapidement. Un feu qui prend rapidement produit moins de fumée et crée moins de crésote dans la cheminée. Voici trois façons répandues et efficaces pour faire un feu de bois.

4.4.1 Méthode traditionnelle

La méthode traditionnelle pour faire un feu de bois est de faire des boules avec 5 à 10 feuilles de papier journal et de les placer dans la chambre à combustion. Ensuite, on place une dizaine d'éclats de bois fins sur le papier journal. Ces éclats devraient être très fins et avoir moins d'un pouce (25 mm) d'épaisseur. Puis, on place des éclats plus gros sur les petits éclats. Le contrôle d'air ouvert au maximum, le papier journal est allumé. Avec un système d'évacuation droit et haut, la porte peut être fermée immédiatement et le feu s'allumera. Lorsque le feu est allumé, la porte est fermée avec le contrôle d'air toujours complètement ouvert. Lorsque le bois d'allumage est presque entièrement brûlé, des bûches normales sont ajoutées jusqu'à ce que le feu soit de la bonne grosseur pour le temps qu'il fait.



NE PAS LAISSER LE POÊLE SANS SURVEILLANCE LORSQUE LA PORTE EST LÉGÈREMENT OUVERTE. TOUJOURS FERMER ET VERROUILLER LA PORTE LORSQUE LE FEU EST ALLUMÉ.

4.4.2 Méthode du feu descendant

La méthode du feu descendant règle deux problèmes rencontrés en utilisant la méthode traditionnelle: tout d'abord, le feu ne s'effondre pas sur lui-même pour s'éteindre en brûlant, et ensuite, il n'est pas nécessaire de grossir le feu graduellement puisque la chambre à combustion est pleine avant que le feu soit allumé. Un feu descendant peut brûler pendant deux heures ou plus. La méthode du feu descendant ne fonctionne bien que si du bois très sec est utilisé.

On commence en plaçant trois ou quatre bûches fendues sèches, de pleine grosseur, dans la chambre à combustion. Ensuite, on place 4 ou 5 éclats plus petits (2" à 3" [50 mm à 75 mm] de diamètre) sur les grosses bûches à angle droit (comme une cabane en bois rond). Puis, on place une dizaine d'éclats fins sur la deuxième rangée, à angle droit.

On ajoute environ 5 boules papier journal sur le dessus du feu. Il suffit de les froisser et de les insérer entre les éclats fins, sous le coupe-feu. Une autre méthode est de faire des nœuds de papier en roulant des feuilles d'un coin à l'autre et en faisant un nœud au centre. L'avantage des nœuds est qu'ils ne roulent pas hors du feu lors de la combustion. On allume le papier journal et on regarde le feu brûler de haut en bas.

4.4.3 Deux bûches parallèles

On place deux bûches fendues dans la chambre à combustion, avec quelques feuilles de papier journal tordu entre les bûches. On place quelques éclats fins de travers sur les bûches et des éclats plus gros par-dessus, comme une cabane en bois rond. On allume le papier journal.

4.4.4 Utilisation des allume-feu

Des allume-feu commerciaux peuvent être utilisés plutôt que du papier journal. Suivez toujours les instructions sur l'emballage avant utilisation.

N'UTILISEZ PAS DE PRODUITS CHIMIQUES OU DE LIQUIDES POUR ALLUMER LE FEU.

N'UTILISEZ JAMAIS DE DÉMARREUR EN GEL S'IL Y A DES BRAISES CHAUDES À L'INTÉRIEUR DU FOYER. LA BOUTEILLE DE GEL PRENDRA FEU.

NE PAS UTILISER DE LIQUIDES INFLAMMABLES COMME L'ESSENCE, LE NAPHTHÉ, LE MAZOUT, L'HUILE À MOTEUR OU DES AÉROSOLS POUR ALLUMER OU RAVIVER LE FEU.

4.5 Comment entretenir un feu de bois

4.5.1 Conseils généraux

Le chauffage au bois à l'aide d'un appareil autonome est très différent des autres types de chauffage. Il y aura des différences de température dans différents endroits de la maison et il y aura des variations de température le jour et la nuit. Cela est normal et pour les gens qui ont de l'expérience dans le chauffage au bois, ce sont les avantages du chauffage au bois par zones.

Un poêle à bois ne produit pas une chaleur stable. Il est normal que la température augmente après qu'une nouvelle charge de bois soit allumée et que la température diminue graduellement tout au long du cycle de combustion. L'augmentation et la diminution de la température peuvent être synchronisées avec la routine domestique. Par exemple, la température de la zone peut être plus fraîche lorsque la maison est active et plus chaude lorsqu'elle est inactive.

Le bois brûle mieux en cycles. Un cycle commence lorsqu'une nouvelle charge de bois est allumée par les braises chaudes et se termine lorsque celle-ci est consommée et qu'il n'en reste que des braises de la grosseur de celles qui se trouvaient dans le feu lorsque le bois a été rajouté. Il est déconseillé d'essayer d'obtenir un dégagement de chaleur stable en plaçant une seule bûche dans le feu à intervalles réguliers. Mettre au moins trois bûches à la fois et plus de préférence, de sorte que la chaleur produite par une bûche aide à allumer ses voisines. Chaque charge de bois devrait fournir plusieurs heures de chauffage. La grosseur de chaque charge peut varier selon la quantité de chaleur nécessaire.

En alimentant le feu par cycles, la porte est ouverte moins souvent durant la combustion du bois. Ceci est un avantage puisqu'il évite que de la fumée s'échappe du poêle lors de l'ouverture de la porte durant un cycle de combustion. Ceci est particulièrement vrai si la cheminée est fixée au mur extérieur de la maison.

Si la porte doit être ouverte durant un cycle de combustion, ouvrir le contrôle d'admission d'air complètement pendant quelques minutes, puis ouvrir la porte lentement. (Voir la section «4.5.5 Contrôle de l'admission d'air»)

4.5.2 Enlèvement de la cendre

La cendre doit être retirée de la chambre à combustion tous les deux ou trois jours environ en période de chauffage à temps plein. La cendre ne doit pas s'accumuler de façon excessive dans la chambre à combustion puisqu'elle nuira au bon fonctionnement du poêle.

Le meilleur moment pour retirer la cendre est le matin, après avoir chauffé toute la nuit lorsque le poêle est relativement froid, mais qu'il y a encore un peu de tirage pour aspirer la poussière de cendres vers l'intérieur du poêle et l'empêcher de sortir dans la pièce.

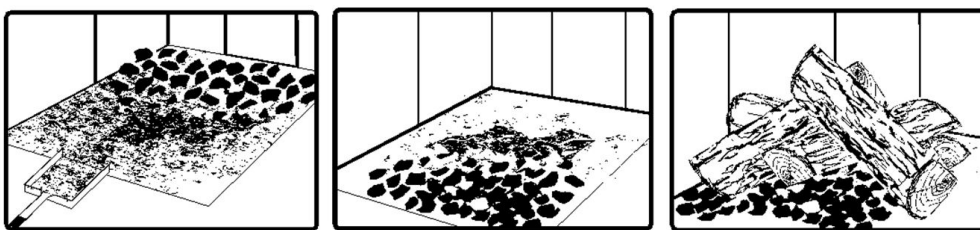
La cendre doit être placée dans un contenant métallique avec un couvercle étanche. Le contenant doit être déposé sur un plancher non combustible ou sur le sol loin de tout matériau inflammable. Les cendres peuvent contenir des braises brûlantes qui peuvent rester chaudes pendant plusieurs jours. Si les cendres sont disposées par enfouissement dans le sol ou dispersées sur place, elles devraient être maintenues dans le contenant métallique fermé, jusqu'à ce qu'elles soient complètement refroidies. Aucun autre déchet ne doit être placé dans ce contenant.

NE LAISSEZ JAMAIS DE CENDRE À L'INTÉRIEUR OU DANS UN CONTENANT NON MÉTALLIQUE OU SUR UN PLANCHER DE BOIS.

4.5.3 Déplacement des braises

Lorsque la température de la pièce est plus basse, il est temps de recharger le feu. Enlevez les cendres, puis déplacez les braises vers l'avant de la chambre à combustion avant de remettre du bois. La plupart des braises restantes seront situées au fond de la chambre à combustion, à l'opposé de la porte. Il faut donc déplacer ces braises vers la porte à l'aide d'une pelle, avant de remettre du bois.

Le déplacement des braises est utile pour deux raisons. Tout d'abord, cela les rassemble près de l'endroit où la plus grande partie de l'air entre dans la chambre à combustion. Elles peuvent enflammer la nouvelle charge rapidement. Deuxièmement, les braises ne seront pas étouffées par la nouvelle charge de bois. Lorsque les braises sont simplement étalées, la nouvelle charge brûle en amortissant longtemps avant de s'enflammer.



L'appareil ne doit pas être laissé sans surveillance lors de l'allumage et le feu ne devrait pas brûler à pleine intensité plus de quelques minutes.

Lors de l'allumage d'une nouvelle charge, l'appareil produit une poussée de chaleur. Cette poussée de chaleur est agréable lorsque la température de la pièce est fraîche, mais peut être désagréable lorsque la pièce est déjà chaude. Par conséquent, il est préférable de laisser chaque charge de bois brûler complètement afin que la pièce refroidisse avant de remettre une charge de bois.

Ne pas surchauffer l'appareil. Les premières indications d'une surchauffe sont un feu qui gronde, le conduit de cheminée qui devient rouge et une chaleur extrême qui émane de l'appareil. Si cela se produit, **NE PAS OUVRIR LA PORTE**. Fermer complètement l'entrée d'air et attendre que le feu diminue d'intensité.

4.5.4 Allumage à chaud de chaque nouvelle charge

Placer la nouvelle charge de bois sur, et à l'arrière des braises. Fermer la porte et ouvrir le contrôle d'air complètement jusqu'à ce que les flammes envahissent toute la chambre à combustion, que le bois soit noirci et que ses rebords soient rougeoyants. L'allumage de chaque nouvelle charge de bois fait plusieurs choses :

- Enlève l'humidité de surface du bois;
- Crée une couche de bois brûlé, ce qui ralentit le rejet de fumée;
- Réchauffe les éléments de la chambre à combustion de sorte qu'ils réfléchissent la chaleur vers le feu; et
- Réchauffe la cheminée pour qu'elle produise un tirage fort et constant pour le reste du cycle.

Bien qu'il soit important d'allumer chaque nouvelle charge à chaud, *le feu ne doit pas brûler à pleine intensité plus de quelques minutes.*

LE POÊLE NE DOIT PAS ÊTRE LAISSÉ SANS SURVEILLANCE LORS DE L'ALLUMAGE À CHAUD D'UNE NOUVELLE CHARGE.

NE PAS SURCHAUFFER.

Lors de l'allumage à chaud d'une nouvelle charge, le poêle produit une poussée de chaleur. Cette poussée de chaleur est agréable lorsque la température de la pièce est un peu en dessous de ce qui est désiré, mais peut être désagréable lorsque la pièce est déjà chaude. Par conséquent, chaque charge de bois devrait brûler complètement afin que la pièce commence à refroidir avant de remettre du bois. Le fait de laisser refroidir la pièce avant de remettre du bois est l'un des secrets d'une combustion propre et du chauffage par zone efficace.

4.5.5 Contrôle de l'admission d'air

Lorsque le bois de chauffage, la chambre à combustion et la cheminée sont chauds, l'admission d'air peut être réduite pour obtenir une combustion stable.

Lorsque l'admission d'air est réduite, le taux de combustion diminue. Ceci a pour effet de répartir l'énergie thermique du combustible sur une plus grande période de temps. De plus, le taux d'évacuation du poêle et de la cheminée ralentit, ce qui augmente la durée du transfert d'énergie des gaz évacués. Plus l'admission d'air est réduite, plus les flammes diminuent. Si les flammes diminuent au point de disparaître, c'est que l'air a été réduite trop tôt dans le cycle de combustion ou que le bois utilisé est trop humide. Si le bois est sec et que le contrôle d'air est utilisé correctement, les flammes devraient diminuer, mais rester vives et stables.

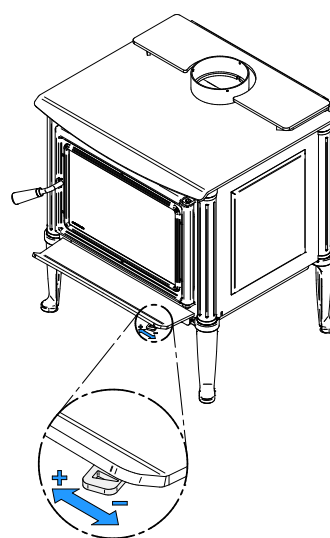


Figure 9: Contrôle de l'admission d'air

4.6 Faire différents feux pour différents besoins

L'utilisation du contrôle de l'admission d'air n'est pas la seule façon de synchroniser le rendement thermique du poêle et les besoins en chauffage. Une maison nécessite beaucoup moins de chauffage en octobre qu'en janvier pour conserver une température confortable. Une chambre à combustion remplie en automne surchauffera la pièce.

Sinon, la combustion devra être réduite au minimum et le feu brûlera en amortissant et sera inefficace. Voici quelques suggestions pour faire des feux convenant à différents besoins de chauffage.

4.6.1 Des petits feux pour chasser l'humidité de la maison

Pour faire un petit feu qui produira peu de chaleur, utiliser de petits morceaux de bois, placés en croisé dans la chambre à combustion. Les morceaux ne devraient avoir que 3" ou 4" de diamètre. Lorsque les braises sont ramenées à l'avant, placer deux morceaux l'un à côté de l'autre, en diagonale dans la chambre à combustion, puis deux autres par-dessus en croisé.

Ouvrir le contrôle d'air complètement et ne réduire l'air qu'une fois le bois totalement enflammé.

Ce type de feu est bon pour les températures modérées et devrait fournir suffisamment de chaleur pendant environ quatre heures. C'est le bon moment pour utiliser du bois mou et éviter de surchauffer la maison.

4.6.2 Des feux qui donnent peu de chaleur et durent longtemps

Pour avoir un feu qui durera jusqu'à huit heures, mais qui ne produira pas de chaleur intense, utiliser du bois mou et placer les bûches de façon compacte dans la chambre à combustion. Avant de réduire l'admission d'air, la charge devra brûler à pleine chaleur pendant assez longtemps pour que la surface des bûches devienne complètement noircie. La flamme doit être vive avant de laisser le feu brûler par lui-même.

4.6.3 Des feux qui donnent beaucoup de chaleur pour le temps froid

Lorsque les besoins de chauffage sont élevés par temps froid, le feu devra être stable et vif. C'est le temps de brûler de grosses bûches de bois franc. Placer les plus grosses bûches au fond de la chambre à combustion et placer le reste des bûches de façon compacte. Un feu aussi dense produira la combustion la plus longue que le poêle peut donner. Une attention particulière doit être apportée en faisant ce type de feu, puisque si l'admission d'air est réduite trop vite, le feu brûlera en amortissant. La flamme doit être vive avant de laisser le feu brûler par lui-même.

4.6.4 Temps de combustion maximum

Le temps de combustion est la période entre l'ajout de bois sur un lit de braises et la combustion de ce bois en braises de même dimension. La phase des flammes du feu est la première partie du cycle de combustion et la deuxième partie est la phase des braises, pendant laquelle il y a peu ou pas de flamme. La durée de combustion dont est capable ce poêle, comprenant les deux phases, variera selon des éléments comme :

- la dimension de la chambre à combustion;
- la dimension de la pièce à chauffer;
- la quantité de bois;
- la zone climatique où se trouve l'habitation; et
- l'essence du bois de chauffage;
- la période de l'année.
- la teneur en humidité du bois;

Le tableau ci-dessous donne un temps approximatif de combustion maximum, selon le volume de la chambre à combustion.

Tableau 1 : Temps approximatif de combustion maximum

VOLUME DE LA CHAMBRE À COMBUSTION	TEMPS DE COMBUSTION MAXIMUM
< 1.5 pi. cu.	3 à 5 heures
1.5 pi. cu. à 2 pi. cu.	5 à 6 heures
2 pi. cu. à 2.5 pi. cu.	6 à 8 heures
2.5 pi. cu. à 3.0 pi. cu.	8 à 9 heures
>3.0 pi. cu.	9 à 10 heures

Un temps de combustion plus long n'indique pas nécessairement que le rendement du poêle est bon. Il est préférable de faire de petits feux qui fourniront de trois à quatre heures de chaleur,

plutôt que de remplir la chambre à combustion pour avoir une combustion plus longue. Il est plus facile d'ajuster la quantité de chaleur nécessaire au besoin de chauffage de la pièce avec des cycles de combustion plus courts.

4.6.5 Orientation des bûches

Dans une chambre à combustion relativement carrée, le bois peut être placé droit (extrémité des bûches visible) ou sur le côté (côté des bûches visible).

Les charges placées droites permettent une plus grande quantité de bois à la fois. Par contre, elles se brisent en petits morceaux plus rapidement. Les charges placées droites sont utiles pour des feux à haut rendement qui durent longtemps par temps froid.

Les charges sur le travers permettent une quantité limitée de bois puisqu'une trop grande quantité de bûches risquerait de les faire tomber sur la vitre. Les charges sur le travers qui sont placées de façon compacte, mettent longtemps avant de se défaire. Elles sont excellentes pour des feux à basse intensité, qui durent longtemps, par temps relativement doux.

4.6.6 Monoxyde de carbone

Le monoxyde de carbone (CO) est un gaz inodore qui est hautement toxique et qui peut entraîner la mort lorsqu'il est en forte concentration dans l'air. L'installation d'un avertisseur de monoxyde de carbone est fortement recommandée.

Lorsqu'il reste des bûches non brûlées dans la chambre de combustion et que la flamme disparaît, sortir à l'extérieur et regarder la sortie de la cheminée. S'il y a de la fumée visible, cela signifie qu'il reste du combustible à brûler mais que le feu manque d'air pour brûler correctement. Dans cette situation, le taux de CO augmentera, il est donc important de réagir. Ouvrir légèrement la porte et déplacer la bûche avec un tisonnier. Retournez-la et créer un passage pour l'air en dessous, en faisant une tranchée avec le lit de charbon. Ajouter de petits morceaux de bois pour redémarrer la combustion.

5. Entretien du système de chauffage au bois

5.1 Entretien du poêle

Ce poêle donnera des années de bon service s'il est utilisé et entretenu correctement. Certains des éléments intérieurs de la chambre à combustion, comme les briques réfractaires, le coupe-feu et les tubes d'air s'useront avec le temps sous la chaleur intense. Les pièces défectueuses devraient toujours être remplacées par des pièces d'origine (voir [«Annexe 7. Vue éclatée et liste de pièces»](#)). Si chaque charge à chaud est allumée au début d'un cycle comme décrit ci-dessus, cela ne causera pas de détérioration prématurée du poêle. Cependant, si le poêle fonctionne avec le contrôle d'air complètement ouvert durant des cycles de combustion complets, cela peut finir par endommager le poêle. Plus le poêle devient chaud pendant les cycles de combustion, plus vite ses éléments se détérioreront. Pour cette raison, **il ne faut jamais laisser le poêle sans surveillance lors de l'allumage à chaud d'une nouvelle charge.**

5.1.1 Nettoyage de la vitre

Dans des conditions normales, la vitre devrait rester relativement propre. Si le bois de chauffage est suffisamment sec et que les instructions d'utilisation de ce manuel sont suivies, il se formera un dépôt blanchâtre et poussiéreux sur la surface intérieure de la vitre après une semaine environ d'utilisation. Cela est normal et s'enlève facilement lorsque le poêle est froid, en essuyant la

vitre à l'aide d'un linge humide ou d'un essuie-tout, puis en l'asséchant. **N'essayez jamais de nettoyer la vitre quand le poêle est chaud.**

Au printemps et à l'automne, lorsque le poêle fonctionne à basse température, il se peut qu'il se forme des taches brun pâle, surtout dans les coins inférieurs de la vitre. Cela indique que le bois brûle en fumant et qu'une partie de la fumée s'est condensée sur la vitre. Ces taches indiquent aussi une combustion incomplète du bois, ce qui signifie aussi plus de rejets de fumée et une formation plus rapide de crésote dans la cheminée. Les dépôts qui se forment sur la vitre sont la meilleure indication de la qualité du combustible et de la réussite à bien utiliser le poêle.

Le but devrait être d'avoir une vitre propre, sans taches brunes. Si des taches brunes se forment régulièrement sur la vitre, quelque chose doit être changé soit dans la façon d'opérer le poêle ou dans le combustible.

Ces taches peuvent être nettoyées à l'aide d'un nettoyant spécial pour vitre de poêle à bois. **Ne pas utiliser d'abrasifs pour nettoyer la vitre du poêle.**

Lorsque le temps est plus doux, il est souvent préférable de laisser le feu s'éteindre plutôt que d'essayer d'entretenir du feu continuellement. Voir la technique décrite à la section [«4.6.1 Des petits feux pour chasser l'humidité de la maison»](#).

Lorsque les traces brunes proviennent du rebord de la vitre, il est temps de changer le joint d'étanchéité de la vitre. Le joint d'étanchéité de vitre doit être auto-adhésif. Suivre les instructions de la section [«5.1.4 Remplacement de la vitre ou de son joint d'étanchéité»](#) pour l'installation. Toujours remplacer les joints d'étanchéité par un autre d'origine. Voir [«Annexe 7. Vue éclatée et liste de pièces»](#).

Ne jamais faire un usage abusif de la porte en la frappant ou en la claquant.

Ne pas utiliser l'appareil si la vitre est craquée ou brisée.

5.1.2 Ajustement de la porte

Afin que la combustion du poêle offre un rendement optimal, la porte doit être parfaitement étanche avec la chambre à combustion. Le joint d'étanchéité doit être inspecté périodiquement afin d'obtenir une bonne étanchéité. L'étanchéité peut être améliorée avec un ajustement simple du mécanisme de verrouillage :

1. Retirer la goupille de retenue fendue en tirant et tournant à l'aide d'une pince.
2. Tourner la poignée d'un tour dans le sens contraire des aiguilles d'une montre afin d'augmenter la pression entre le cadrage de la porte et la structure du poêle.
3. Réinstaller la goupille de retenue fendue en utilisant un petit marteau.

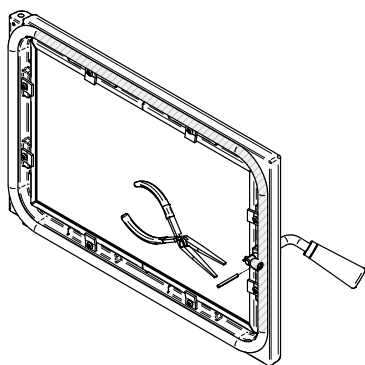


Figure 10: Retrait de la goupille de retenue

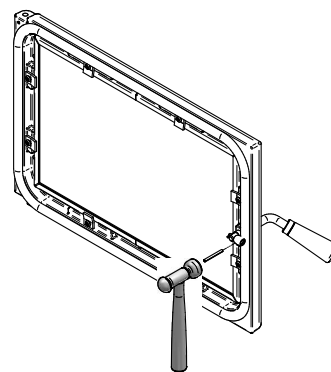


Figure 11: Installation de la goupille de retenue

5.1.3 Remplacement du joint d'étanchéité de la porte

Il est important de garder le joint d'étanchéité en bon état. Après un an ou plus d'usage, le joint d'étanchéité de la porte se comprimera et deviendra dur, ce qui peut permettre à de l'air de passer. L'état du joint de la porte peut être vérifié en fermant et en verrouillant la porte sur un bout de papier. Le tour complet de la porte doit être vérifié. Si le papier glisse facilement à n'importe quel endroit, il est temps de remplacer le joint.

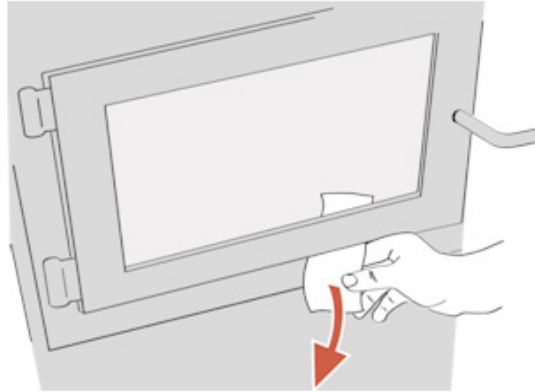
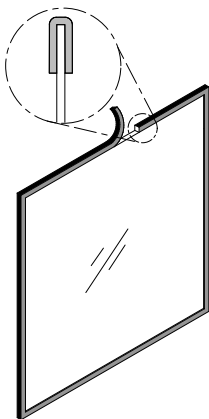


Figure 12: Vérification du joint de la porte

Il est important de remplacer le joint d'étanchéité avec un autre ayant le même diamètre et la même densité afin de conserver une bonne étanchéité.



Retirer la porte et la placer face vers le bas sur une surface douce comme un torchon ou un morceau de tapis. Retirer le vieux joint d'étanchéité de la porte en tirant et en le dégageant avec un tournevis. Utiliser un tournevis pour gratter la vieille colle à joint qui se trouve dans la rainure de la porte. Appliquer un cordon d'environ $\frac{1}{4}$ " (6 mm) de silicone haute température dans la rainure de la porte. En partant du centre, côté charnières, installer le joint dans la rainure. Le joint ne doit pas être étiré lors de l'installation. Laisser environ $\frac{1}{2}$ " de joint dépasser au moment de le couper et pousser l'extrémité dans la rainure. Repoussez les fibres qui dépassent sous le joint vers le silicone. Fermer la porte. Ne pas utiliser le poêle pendant 24 heures.

En suivant ces instructions, les dégagements des bords sont maintenus.

5.1.4 Remplacement de la vitre ou de son joint d'étanchéité

La vitre utilisée est un verre céramique $\frac{5}{32}$ " (4 mm) d'épaisseur, testée pour des températures pouvant atteindre 1400 °F. Les dimensions de la vitre sont $17 \frac{9}{16}$ " x $11 \frac{9}{16}$ ". Si la vitre se brise, il faudra la remplacer avec un verre céramique provenant de SCHOTT ayant les mêmes spécifications. Contacter un détaillant pour obtenir une vitre de remplacement d'origine.

Pour retirer ou remplacer la vitre **(D)**, retirer les huit vis **(A)**, les huit dispositifs de retenue de vitre **(B)**, ainsi que les cadres retiens vitre en métal **(C)**. Retirer la vitre. Si elle est endommagée, installer une nouvelle vitre en place. La nouvelle vitre doit avoir un joint d'étanchéité tout le tour. Voir la procédure d'installation ci-bas. Réinstaller la vitre, en prenant soin de bien la centrer dans la porte. Ne pas trop serrer les vis.

Les deux principales causes de bris de vitre sont un positionnement inégal dans la porte et des vis de rétention trop serrées.

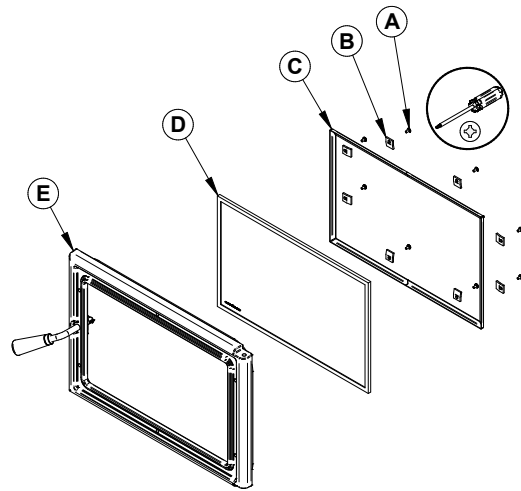


Figure 13: Remplacer la vitre

Il est bon de remplacer le joint d'étanchéité de la vitre en même temps que celui de la porte. Suivre les instructions précédentes pour retirer la vitre. Retirer le joint et laver la vitre soigneusement. Le nouveau joint est plat, encollé et est fait de fibre de verre tressée. Le joint doit être centré sur la vitre. Pour réussir l'installation facilement, retirer une partie du papier qui recouvre l'adhésif et placer le joint sur une table, adhésif vers le haut. Coller l'extrémité du joint au milieu d'un des côtés de la vitre, puis presser la vitre sur le joint, en prenant soin de bien la centrer sur le joint. Retirer une plus grande partie du papier et faites tourner la vitre. Le joint ne doit pas être étiré durant l'installation. Couper le joint à la longueur nécessaire. Pincer le joint sur la vitre en faisant chevaucher le rebord, sur tout le pourtour.

Ne maltraitez pas la porte en frappant dessus ou en la claquant.

Ne pas se servir de l'appareil si la vitre est manquante, craquée ou brisée.

5.1.5 Nettoyage et peinture du poêle

Les surfaces peintes ou plaquées peuvent être essuyées avec un linge doux et humide. Si la peinture est rayée ou endommagée, il est possible de repeindre le poêle à l'aide d'une peinture résistante à la chaleur. **Ne pas nettoyer ou peindre le poêle lorsqu'il est chaud.** Avant de peindre, la surface doit être poncée légèrement à l'aide de papier sablé et par la suite essuyée pour enlever la poussière. Appliquer deux minces couches de peinture. Pour de meilleurs résultats, utiliser la peinture originale, disponible en cannettes aérosol.

5.1.6 Briques réfractaires

Avant d'installer les briques réfractaires, assurez-vous qu'elles ne sont ni cassées ni endommagées et faites remplacer celles qui le sont. Inspectez les briques au moins une fois par an et remplacez celles qui sont cassées ou endommagées.

5.2 Entretien de la cheminée

5.2.1 Pourquoi ramoner la cheminée?

La fumée de bois peut se condenser à l'intérieur de la cheminée, formant un dépôt inflammable appelé créosote. Lorsque le créosote s'accumule dans le système d'évacuation, elle peut s'enflammer lorsqu'un feu très chaud est fait dans le poêle. Un feu extrêmement chaud peut

progresser jusqu'à l'extrémité de la cheminée. De graves feux de cheminée peuvent endommager même les meilleures cheminées. Des feux fumants peuvent rapidement causer la formation d'une épaisse couche de crésote. Lors d'une bonne combustion, les gaz sortant de la cheminée sont presque transparents, donc la crésote se forme plus lentement.

«Crésote - Formation et nécessité de la retirer

Lorsque le bois brûle lentement, il produit du goudron et d'autres vapeurs organiques qui se combinent à la vapeur d'eau évacuée pour former de la crésote. Ces vapeurs se condensent dans un conduit de cheminée relativement froid d'un appareil qui brûle lentement. Par conséquent, les résidus de crésote s'accumulent dans le conduit. Lorsqu'elle prend feu, la crésote produit un feu extrêmement chaud.

Le raccord de cheminée et la cheminée doivent être inspectés au moins une fois tous les deux mois pendant la saison de chauffage pour déterminer si une accumulation de crésote s'est produite.

La présence dans une cheminée de suie ou de crésote de plus de 1/8» (3 mm) d'épaisseur indiquera la nécessité d'un nettoyage immédiat, d'une éventuelle modification des procédures de combustion et des inspections plus fréquentes.»

5.2.2 À quelle fréquence la cheminée devrait-elle être ramonée?

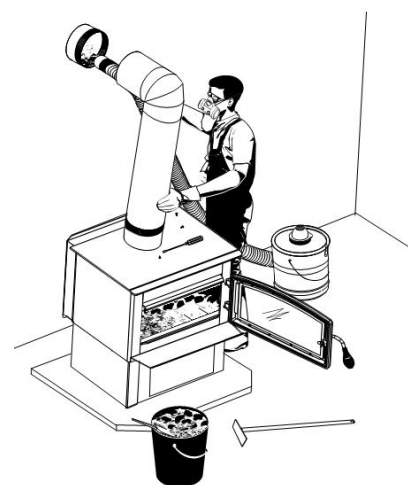
Il n'est pas possible de prédire en combien de temps ou combien de crésote se formera dans la cheminée. Il est important, par conséquent, de vérifier mensuellement s'il y a des dépôts dans la cheminée, jusqu'à ce que le taux de formation de la crésote soit connu. Même si la crésote se forme lentement dans le système, la cheminée devrait être inspectée et nettoyée au moins une fois par année.

Contactez le service d'incendie municipal ou provincial pour obtenir des informations sur la façon de traiter un feu de cheminée. Avoir un plan clairement compris pour traiter un feu de cheminée.

5.2.3 Ramonage de la cheminée

Le ramonage de la cheminée peut être difficile et dangereux. Les personnes n'ayant pas d'expérience dans le ramonage de cheminées préféreront souvent engager un ramoneur professionnel pour inspecter et nettoyer le système pour la première fois. Après avoir vu comment se déroule le ramonage, certains choisiront de le faire eux-mêmes. La cheminée devrait être vérifiée régulièrement afin d'éviter une accumulation de crésote.

Le matériel le plus couramment utilisé comprend des tiges en fibre de verre munies de raccords filetés et de brosses en plastique. Une brosse est glissée de haut en bas de la cheminée pour en retirer la crésote par frottement.



L'inspection et le nettoyage de la cheminée peuvent être facilités en retirant le coupe-feu. Voir [«Annexe 6. Installation des tubes d'air et du coupe-feu»](#) pour plus de détails.

L'EMPLOI DE CET APPAREIL SANS SON COUPE-FEU POURRAIT CRÉER DES TEMPÉRATURES DANGEREUSES ET ANNULERA LA GARANTIE.

PARTIE B - INSTALLATION

6. Sécurité et normes

- Les informations inscrites sur la plaque d'homologation de l'appareil ont toujours préséance sur les informations contenues dans tout autre média publié (manuels, catalogues, circulaires, revues et les sites web).
- Le fait de mélanger des composants provenant de diverses sources ou de modifier des éléments peut amener des situations dangereuses. Lorsque de tels changements sont prévus, Fabricant de poêle international inc. doit être contacté à l'avance.
- Toute modification de l'appareil qui n'a pas été approuvée par écrit par l'autorité d'homologation ou le manufacturier viole les normes CSA B365 (Canada) et ANSI NFPA 211 (É.-U.).
- **ATTENTION: NE PAS RELIER À UN SYSTÈME OU À UN CONDUIT DE DISTRIBUTION D'AIR SAUF SI APPROUVÉ EXPRESSÉMENT POUR UNE TELLE INSTALLATION.**
- **ATTENTION: NE PAS RACCORDER CET APPAREIL À UN CONDUIT DE CHEMINÉE DESSERVANT UN AUTRE APPAREIL.**
- Brancher le poêle seulement à une cheminée préfabriquée homologuée pour utilisation avec du combustible solide ou à une cheminée de maçonnerie conforme aux codes du bâtiment national et local.
- Si nécessaire, un apport d'air de combustion doit être apporté à la pièce.
- Doit être installé comme appareil de chauffage autonome avec les dégagements indiqués dans les instructions d'installation du fabricant. Il est strictement défendu d'installer cet appareil de chauffage dans un foyer préfabriqué.
- **REMARQUE : NE PAS INSTALLER LA CHEMINÉE DIRECTEMENT À LA SORTIE DE L'APPAREIL. UN CONNECTEUR DE CHEMINÉE (CONDUIT DE FUMÉE) EST REQUIS SAUF SI L'APPAREIL EST SPÉCIFIQUEMENT APPROUVÉ POUR CE TYPE D'INSTALLATION.**

6.1 Maison mobile

- Cet appareil peut être installé dans une maison mobile. Son installation requiert l'installation d'un ensemble d'entrée d'air frais, vendu séparément.
- **NE PAS INSTALLER DANS UNE CHAMBRE À COUCHER.**
- **LE POÊLE DOIT ÊTRE FIXÉ À LA STRUCTURE DE LA MAISON MOBILE.**
- **L'INTÉGRITÉ STRUCTURALE DU PLANCHER, DES MURS, DU PLAFOND ET DU TOIT DE LA MAISON MOBILE DOIT ÊTRE MAINTENUE.**

6.2 Règlements régissant l'installation d'un poêle

Lorsqu'il est installé et utilisé tel que décrit dans les présentes instructions, ce poêle à bois convient comme appareil de chauffage autonome pour installation résidentielle.

Au Canada, il faut respecter le CSA B365 Installation des appareils de chauffage à combustible solide et du matériel connexe et le CSA C22.1 Code canadien de l'électricité en l'absence de code local. Aux États-Unis, il faut suivre le ANSI NFPA 211 Standard for Chimneys, Fireplaces, Vents and Solid Fuel-Burning Appliances et le ANSI NFPA 70 National Electrical Code en l'absence de code local.

Ce poêle doit être raccordé à une cheminée conforme aux exigences de cheminées de type HT dans la norme pour cheminées préfabriquées de type résidentiel et appareils de chauffage de bâtiment, UL 103 et ULC S629 ou à une cheminée de maçonnerie approuvé selon le code avec une gaine de cheminée.

7. Dégagements par rapport aux matériaux combustibles

Les dégagements donnés dans la présente section ont été établis à partir d'essais conformément aux procédures décrites dans les normes ULC S627 (Canada), UL 1482 (É.-U.) et UL 737 (É.-U.). Lorsque le poêle est installé de façon à ce que ses surfaces respectent les dégagements minimums indiqués ou plus, les surfaces combustibles ne surchaufferont pas en usage normal et même anormal.

Aucune partie du poêle ou du conduit de fumée ne peut être placée plus près des matériaux combustibles que les dégagements minimums indiqués.

Les dégagements ne peuvent être réduits que par des moyens approuvés par l'autorité de réglementation.

7.1 Localisation de la plaque d'homologation

Puisque les informations inscrites sur la plaque d'homologation de l'appareil ont toujours préséance sur les informations contenues dans tout autre média publié (manuels, catalogues, circulaires, revues et sites web) il est important de s'y référer afin d'avoir une installation sécuritaire et conforme. De plus, des informations importantes concernant l'appareil s'y trouvent (modèle, numéro de série, etc.). La plaque d'homologation est située au dos de l'appareil.

Il est recommandé de noter le numéro de série de l'appareil à la [page 5](#) de ce manuel, car il sera nécessaire pour identifier précisément la version de l'appareil, dans le cas où des pièces de rechange ou une assistance technique serait nécessaire. Il est également recommandé d'[enregistrer la garantie en ligne](#).

7.2 Dégagements de l'appareil aux matériaux combustibles

Les dégagements par rapport aux murs inflammables peuvent être légèrement différents entre le Canada et les É.-U. et peuvent aussi varier selon l'utilisation d'un tuyau de fumée à paroi simple ou double. Le bon dégagement doit être utilisé selon l'emplacement du poêle et le type de tuyau.

Les dégagements de l'appareil et des tuyaux doivent être rencontrés de façon individuelle, c'est-à-dire que l'appareil ne peut être installé plus près des matériaux combustibles que ce que le tuyau simple ou double permet. Pour connaître la façon sécuritaire de réduire les dégagements, voir la section [«7.4 Réduction sécuritaire des dégagements»](#)

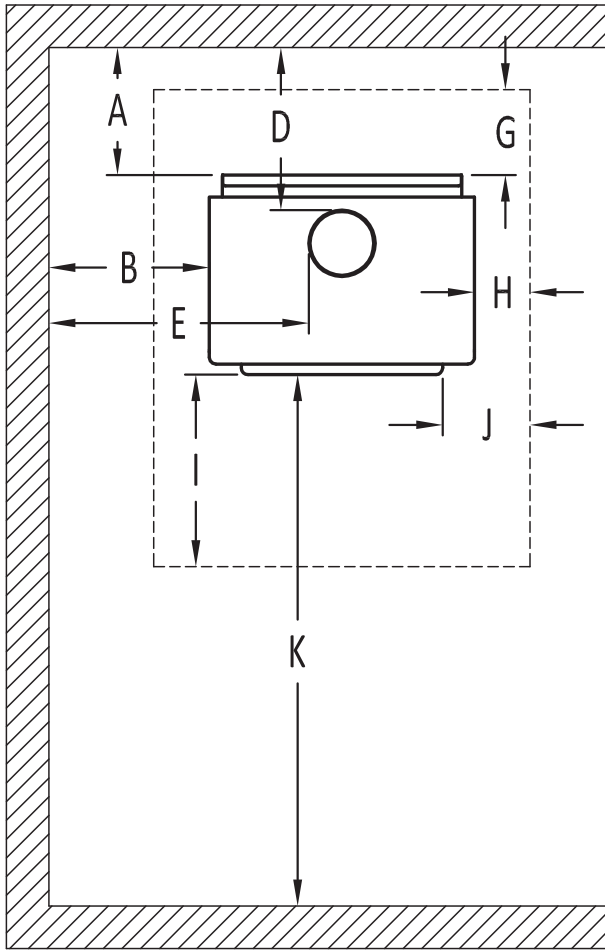


Figure 14: Développements - Dessus

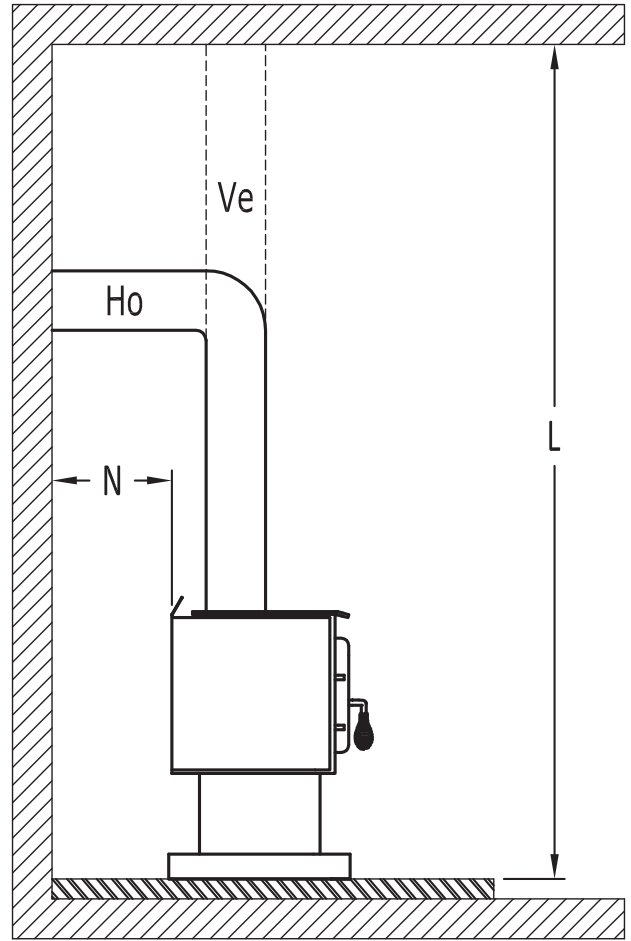


Figure 15: Développements - Côté

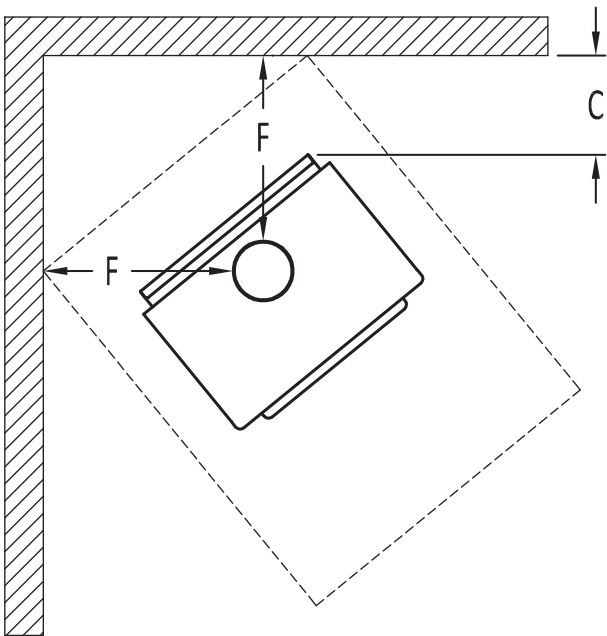


Figure 16: Développements - Coin

	DÉGAGEMENTS DE L'APPAREIL AVEC UN TUYAU À PAROI SIMPLE	
	Canada	USA
A	14 ½" (368 mm)	11" (279 mm)
B	22" (559 mm)	22" (559 mm)
C	12" (305 mm)	12" (305 mm)
K	48" (1220 mm)	48" (1220 mm)
L	84" (213 cm)	84" (213 cm)

	DÉGAGEMENTS DE L'APPAREIL AVEC UN TUYAU À PAROI DOUBLE	
	Canada	USA
A	6" (152 mm)	6" (152 mm)
B	22" (559 mm)	22" (559 mm)
C	12" (305 mm)	12" (305 mm)
K	48" (1220 mm)	48" (1220 mm)
L	84" (213 cm)	84" (213 cm)

Si les dégagements ci-dessus sont rencontrés, alors les distances mesurées à partir de la buse seront :

	DISTANCES ¹ DE LA BUSE AVEC TUYAU À PAROI SIMPLE	
	Canada	USA
D	18" (457 mm)	14 ½" (368 mm)
E	31 ½" (800 mm)	31 ½" (800 mm)
F	21 ¾" (552 mm)	21 ¾" (552 mm)

	DISTANCES ¹ DE LA BUSE AVEC TUYAU À PAROI DOUBLE	
	Canada	USA
D	9 ¼" (235 mm)	9 ¼" (235 mm)
E	31 ¼" (794 mm)	31 ¼" (794 mm)
F	21 ½" (546 mm)	21 ½" (546 mm)

7.2.1 Dégagements lorsque l'écran mural AC02710 est utilisé

Pour réduire les dégagements d'un appareil utilisant un tuyau à paroi simple, l'utilisation d'un écran pare-chaleur certifié avec le tuyau à paroi simple, à 6" des matériaux combustibles, doit être utilisé. Seulement dans ce cas, les mêmes dégagements qu'avec un tuyau double certifié peuvent être utilisés.

	DÉGAGEMENTS DE L'APPAREIL AVEC UN TUYAU À PAROI SIMPLE	
	Canada	USA
A	3" (76 mm)	3" (76 mm)
B	4" (102 mm)	4" (102 mm)
C	3" (76 mm)	3" (76 mm)
K	48" (122 cm)	48" (122 cm)
L	84" (213 cm)	84" (213 cm)

	DISTANCES ¹ DE LA BUSE AVEC TUYAU À PAROI DOUBLE	
	Canada	USA
D	6 ¼" (159 mm)	6 ¼" (159 mm)
E	13 ¼" (337 mm)	13 ¼" (337 mm)
F	12 ½" (318 mm)	12 ½" (318 mm)

¹ Les distances de tuyau listées dans ce tableau se réfèrent aux distances obtenues lorsque le poêle est installé en accord avec les dégagements de l'appareil mentionnés ci-dessus.

7.2.2 Dégagements avec plafond abaissé

	DÉGAGEMENTS DE L'APPAREIL AVEC UN TUYAU À PAROI SIMPLE	
	Canada	USA
A	14 ½" (368 mm)	11" (279 mm)
B	23" (584 mm)	23" (584 mm)
C	12" (305 mm)	12" (305 mm)
K	48" (122 cm)	48" (122 cm)
L	77" (196 cm)	77" (196 cm)

	DÉGAGEMENTS DE L'APPAREIL AVEC UN TUYAU À PAROI DOUBLE	
	Canada	USA
A	9" (229 mm)	9" (229 mm)
B	23" (584 mm)	23" (584 mm)
C	12" (305 mm)	12" (305 mm)
K	48" (122 cm)	48" (122 cm)
L	77" (196 cm)	77" (196 cm)

Si les dégagements ci-dessus sont rencontrés, alors les distances mesurées à partir de la buse seront :

	DISTANCES ² DE LA BUSE AVEC TUYAU À PAROI SIMPLE	
	Canada	USA
D	18" (457 mm)	14 ½" (368 mm)
E	32 ½" (826 mm)	32 ½" (826 mm)
F	21 ¾" (552 mm)	21 ¾" (552 mm)

	DISTANCES ² DE LA BUSE AVEC TUYAU À PAROI DOUBLE	
	Canada	USA
D	12 ¼" (311 mm)	12 ¼" (311 mm)
E	32 ¼" (819 mm)	32 ¼" (819 mm)
F	21 ½" (546 mm)	21 ½" (546 mm)

7.2.3 Dégagements avec écran mural (AC02710) et plafond abaissé

Pour réduire les dégagements d'un appareil utilisant un tuyau à paroi simple, l'utilisation d'un écran pare-chaleur certifié avec le tuyau à paroi simple à 6" des matériaux combustibles doit être utilisé. Seulement dans ce cas, les mêmes dégagements qu'avec un tuyau double certifié peuvent être utilisés.

	DÉGAGEMENTS DE L'APPAREIL AVEC UN TUYAU À PAROI SIMPLE	
	Canada	USA
A	5" (127 mm)	5" (127 mm)
B	6" (152 mm)	6" (152 mm)
C	5" (127 mm)	5" (127 mm)
K	48" (122 cm)	48" (122 cm)
L	80" (203 cm)	80" (203 cm)

	DISTANCES ² DE LA BUSE AVEC TUYAU À PAROI DOUBLE	
	Canada	USA
D	8 ¼" (210 mm)	8 ¼" (210 mm)
E	15 ¼" (387 mm)	15 ¼" (387 mm)
F	14 ½" (368 mm)	14 ½" (368 mm)

² Les distances de tuyau listées dans ce tableau se réfèrent aux distances obtenues lorsque le poêle est installé en accord avec les dégagements de l'appareil mentionnés ci-dessus.

7.2.4 Dégagements dans une alcôve

	DÉGAGEMENTS DE L'APPAREIL AVEC UN TUYAU À PAROI DOUBLE	
	Canada	USA
A	9" (229 mm)	9" (229 mm)
B	23" (584 mm)	23" (584 mm)
K	48" (122 cm)	48" (122 cm)
L	77" (196 cm)	77" (196 cm)

	DISTANCES ³ DE LA BUSE AVEC TUYAU À PAROI DOUBLE	
	Canada	USA
D	12 ¼" (311 mm)	12 ¼" (311 mm)
E	32 ¼" (819 mm)	32 ¼" (819 mm)

7.2.5 Dégagements pour maison mobile

Il est strictement **interdit** d'installer un appareil avec un **tuyau à simple paroi** dans une **maison mobile**.

	DÉGAGEMENTS DE L'APPAREIL AVEC UN TUYAU À PAROI DOUBLE	
	Canada	USA
A	11" (279 mm)	11" (279 mm)
B	24" (610 mm)	24" (610 mm)
C	13" (330 mm)	13" (330 mm)
K	48" (1220 mm)	48" (1220 mm)
L	84" (213 cm)	84" (213 cm)

	DISTANCES ³ DE LA BUSE AVEC TUYAU À PAROI DOUBLE	
	Canada	USA
D	14 ¼" (362 mm)	14 ¼" (362 mm)
E	33 ¼" (845 mm)	33 ¼" (845 mm)
F	22 ½" (572 mm)	22 ½" (572 mm)

7.2.6 Dégagements pour maison mobile avec écran mural (AC02710)

	DÉGAGEMENTS DE L'APPAREIL AVEC UN TUYAU À PAROI DOUBLE	
	Canada	USA
A	3" (76 mm)	3" (76 mm)
B	6" (152 mm)	6" (152 mm)
C	3" (76 mm)	3" (76 mm)
K	48" (122 cm)	48" (122 cm)
L	84" (213 cm)	84" (213 cm)

	DISTANCES ³ DE LA BUSE AVEC TUYAU À PAROI DOUBLE	
	Canada	USA
D	6 ¼" (159 mm)	6 ¼" (159 mm)
E	15 ¼" (387 mm)	15 ¼" (387 mm)
F	12 ½" (318 mm)	12 ½" (318 mm)

³ Les distances de tuyau listées dans ce tableau se réfèrent aux distances obtenues lorsque le poêle est installé en accord avec les dégagements de l'appareil mentionnés ci-dessus.

7.3 Protection du plancher

Cet appareil est conçu pour empêcher le plancher de surchauffer. Il faut toutefois le placer sur une surface ininflammable pour protéger le plancher des tisons chauds qui pourraient tomber lors du chargement. La protection de plancher doit être une surface incombustible continue telle que de l'acier d'une épaisseur minimale de 0.015" (0.38 mm), de la céramique, un panneau de béton, de la brique ou tout autre matériel équivalent approuvé comme protection de plancher. La céramique doit être placée sur un panneau incombustible continu afin d'éviter que des tisons puissent être mis en contact avec le plancher à travers des fissures ou des manques dans le coulis de la céramique. Consulter le code local pour les alternatives approuvées. Aucune protection n'est requise si l'appareil est installé sur une surface incombustible (ex : plancher de béton). Voir le tableau et la figure ci-dessous.

Tableau 2 : Protection de plancher

	PROTECTION DE PLANCHER	
	Canada ¹²	USA
G¹³	8" (203 mm)	N/A
H	8" (203 mm)	N/A
I	18" (457 mm) à partir de l'ouverture de porte	16" (406 mm) à partir de l'ouverture de porte
J	N/A	8" (203 mm)
N¹⁴	N/A	Note 14

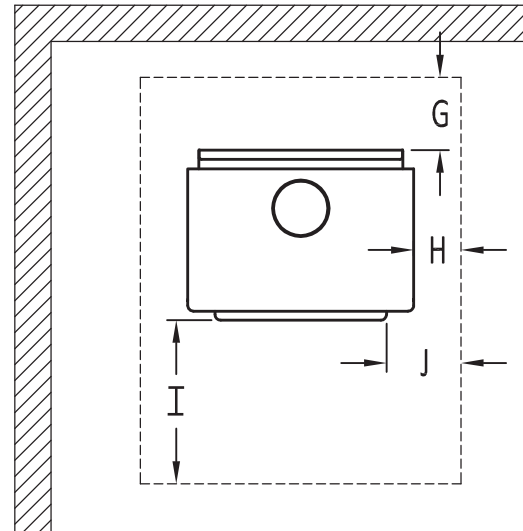


Figure 17: Protection de plancher

7.3.1 Protection du plancher dans une maison mobile

Lorsque le poêle est installé dans une maison mobile et assemblée en version sur pattes, le poêle doit être déposé sur un podium ayant une dimension **maximale** de 30" (762 mm) x 24" (610 mm) et d'une hauteur minimale de 2" (51 mm). Ce podium peut être construit de matériaux combustibles pourvu qu'il soit recouvert de matériaux non-combustibles.

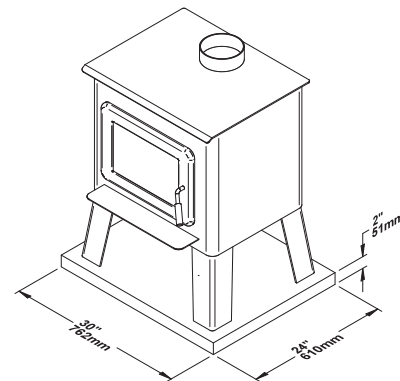


Figure 18: Protection de plancher pour maison mobile

¹² Au Canada, pour se conformer à la norme CSA B365, Installation Code for Solid-Fuel-Burning Appliances and Equipment, tout revêtement combustible sous l'appareil et/ou dans la zone s'étendant horizontalement d'au moins 450 mm (18 po) au-delà de l'appareil de tout côté équipé porte, et à au moins 200 mm (8 po) au-delà de l'appareil sur les autres côtés, doit être protégé par une protection de plancher continue, durable et incombustible qui protégera des braises. La protection contre les braises de 450 mm (18 po) requise de chaque côté avec une porte doit s'étendre sur toute la largeur de l'appareil plus les 200 mm (8 po) requis de chaque côté de l'appareil sans porte. Lorsque l'appareil est installé à moins de 200 mm (8 po) d'un mur, le tampon de braises ne doit s'étendre que jusqu'à la base du mur. Une protection de plancher ne doit pas être placée sur un tapis à moins que la protection de plancher ne soit structurellement soutenu pour empêcher le déplacement et la distorsion.

¹³ La protection de plancher se limite au dégagement arrière (G) si ce dernier est inférieur à 8 pouces (203 mm).

¹⁴ Seulement requis sous la section horizontale (Ho) du connecteur. Doit excéder d'au moins 2" (51 mm) de chaque côté du connecteur. Voir «[Figure 15: Dégagements - Côté](#)»

7.4 Réduction sécuritaire des dégagements

Il est souvent désiré d'occuper le moins d'espace possible lors de l'installation d'un poêle à bois. Pour ce faire, il est possible de réduire les dégagements de façon sécuritaire et rapprocher l'appareil plus près des murs en installant, de façon permanente, un écran entre le poêle et le matériau inflammable. Les règles s'appliquant aux écrans de sécurité sont parfois compliquées. Lire et appliquer les instructions soigneusement. Certaines régions peuvent avoir une réglementation différente de celle-ci. Consulter le code du bâtiment local ou contacter le service des incendies pour connaître les restrictions et les exigences d'inspection et d'installation de la région.

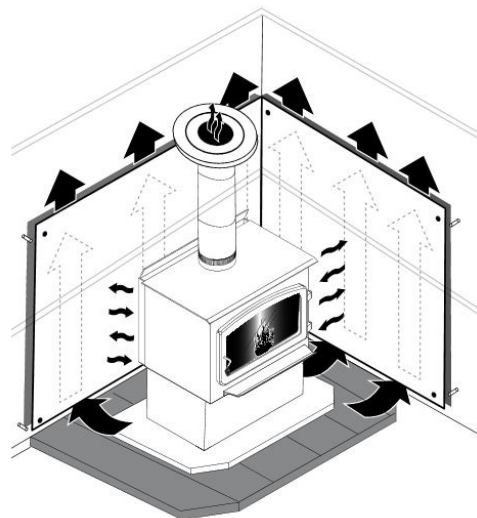


Figure 19: Écran de chaleur

7.4.1 Règles de construction de l'écran

- Les colles utilisées dans la construction des écrans ne doivent ni s'enflammer ni perdre leurs propriétés adhésives aux températures qui seront atteintes.
- La quincaillerie d'assemblage doit permettre une ventilation verticale complète.
- La quincaillerie d'assemblage qui pénètre dans le matériau combustible à partir de la surface de l'écran ne peut être utilisée que sur les rebords de l'écran

Consultez les figures de la page suivante afin d'associer chaque lettre au dégagement correspondant.

- A) Dégagement minimum entre le dessus de l'appareil et le plafond sans protection : 1180 mm (46 ½ ")
- B) Dépassement de l'écran plus haut que l'appareil : 500 mm (20")
- C) Espace minimum derrière l'écran : 25 mm (1"). Au Canada 21 mm (7/8")
- D) Dégagement au bas de l'écran : minimum 25 mm (1") et maximum 75 mm (3")
- E) Dégagement minimum du haut de l'écran au plafond : 75 mm (3")
- F) La quincaillerie d'assemblage ne doit pas être placée à moins de 200 mm (8") de l'axe central de l'appareil.
- G) Dégagement des rebords de l'écran aux murs de côtés et arrière pour écrans de plafond : 75 mm (3")
- H) Dépassement de l'écran au-delà des côtés de l'appareil : 450 mm (18")

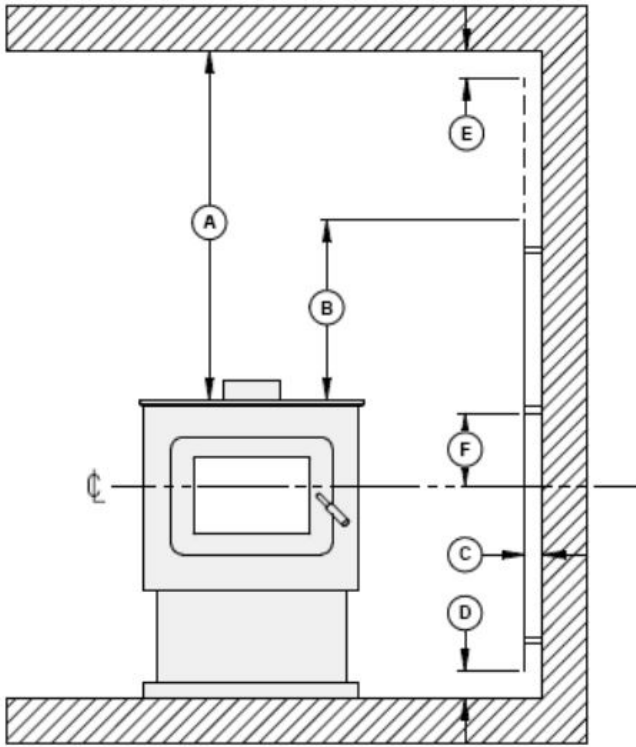


Figure 20: Dégagements pour l'écran de chaleur

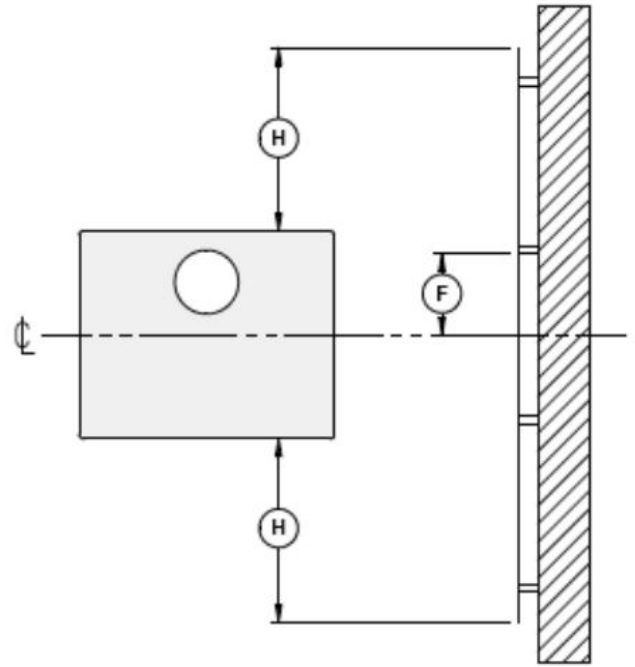


Figure 21: Dégagements pour l'écran de chaleur

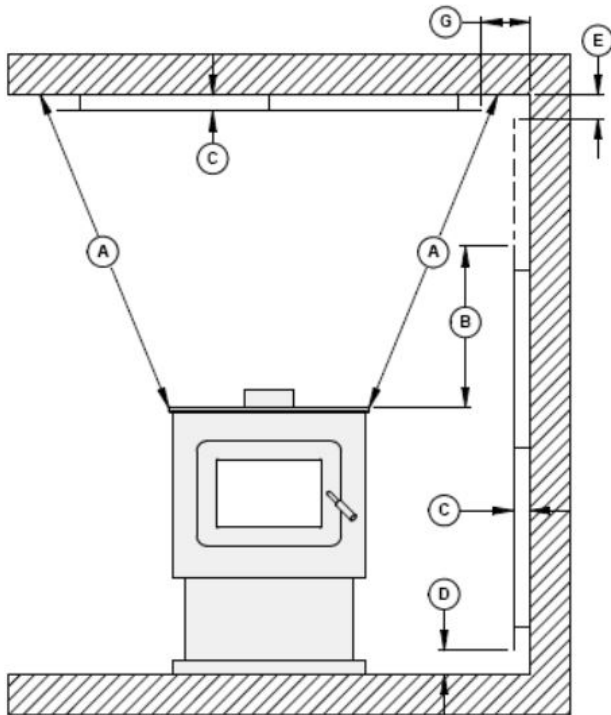
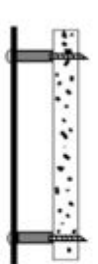
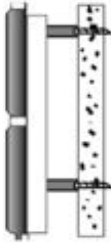

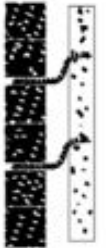
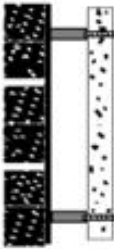


Figure 22: Dégagements pour l'écran de chaleur

TYPE D'ÉCRAN	POURCENTAGES DE RÉDUCTION DES DÉGAGEMENTS PERMIS				
	CÔTÉS ET ARRIÈRE		DESSUS (PLAFOND)		
	CAN /É-U (%)	É-U MIN.	CAN /É-U (%)	É-U MIN.	
Tôle, épaisseur 24ga au minimum (0,61 mm), espacé du mur d'au moins 25 mm (1 po)* par des cales ininflammables.	67	12"	50	18"	
Tuiles de céramique ou d'un matériau ininflammable équivalent placées sur un panneau ininflammable espacé du mur d'au moins 25 mm (1 po)* par des cales ininflammables.	50	18"	33	24"	
Tuiles de céramique ou d'un matériau ininflammable équivalent placé sur un panneau ininflammable recouvert d'une tôle d'au moins 24ga d'épaisseur (0,61 mm) espacé du mur d'au moins 25 mm (1 po)* par des cales ininflammables.	67	12"	50	24"	
Brique, espacée du mur d'au moins 25 mm (1 po)* par des cales ininflammables.	50	18"	N/A	N/A	
Brique, devant une tôle d'une épaisseur d'au moins 24ga (0,61 mm), espacée du mur d'au moins 25 mm (1 po)* par des cales ininflammables.	67	12"	N/A	N/A	

* Au Canada, cet espace peut être de 21 mm (7/8")

8. Le système d'évacuation

8.1 Conseils généraux

Le système d'évacuation, composé de la cheminée et du tuyau qui raccorde le poêle à la cheminée, agit comme le moteur qui entraîne le système de chauffage au bois. Même le meilleur des poêles ne fonctionnera pas de façon aussi sécuritaire et efficace s'il n'est pas raccordé à une cheminée adéquate.

La chaleur contenue dans les gaz d'évacuation qui passent du poêle au raccord de cheminée, puis à la cheminée, n'est pas de la chaleur perdue. Cette chaleur est utilisée par la cheminée pour créer le tirage qui aspire l'air de combustion, garde la fumée dans le poêle et évacue les gaz de façon sécuritaire vers l'air libre. La chaleur contenue dans les gaz d'évacuation peut être vue comme le combustible dont se sert la cheminée pour créer le tirage.

8.2 Des cheminées appropriées

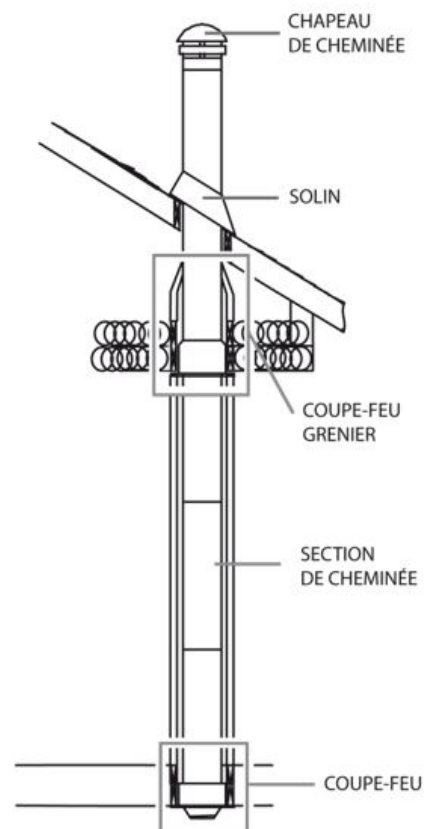
Ce poêle à bois a une performance et une efficacité optimale lorsqu'il est raccordé à une cheminée ayant un conduit de fumée de 6" de diamètre. Le raccordement à une cheminée ayant un diamètre au minimum de 5" (Canada seulement) ou d'au plus 7" est toléré, s'il permet l'évacuation adéquate des gaz de combustion et que cette application est vérifiée et autorisée par un installateur qualifié. Autrement, le diamètre du conduit de fumée doit être de 6".

Pour être appropriée, une cheminée de métal préfabriquée doit être conforme aux normes UL 103 HT (É.-U.) ou ULC S629 (Canada).

8.2.1 Cheminées de métal préfabriquées

Ces cheminées sont souvent appelées cheminées «à haute température», parce qu'elles possèdent des caractéristiques spéciales pour supporter les températures qui peuvent être générées par les poêles à bois. Les cheminées préfabriquées subissent des essais en tant que système comportant tous les éléments nécessaires pour l'installation. Les instructions fournies avec la cheminée par le fabricant sont les seules sources de directives d'installation fiables. Pour être sécuritaire et efficace, la cheminée doit être installée exactement selon les instructions du fabricant. Seulement des éléments conçus pour la marque et le modèle de cheminée doivent être utilisés. Aucun composant de la cheminée ne devrait être fabriqué ou remplacé par d'autres provenant de marques de cheminée différentes. La cheminée doit être d'un type approprié pour les combustibles solides.

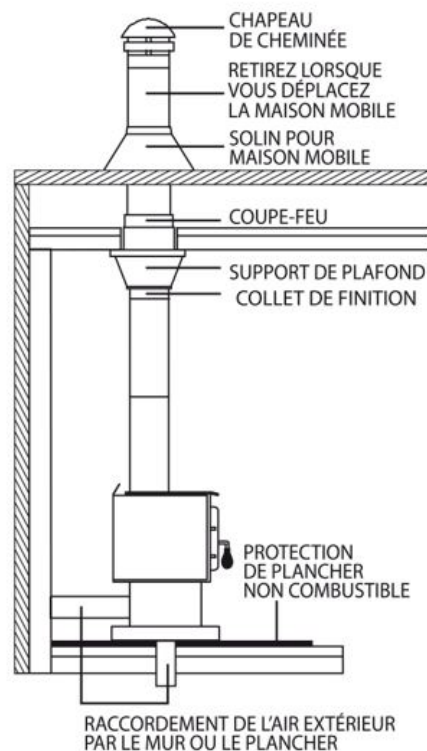
Pour maintenir une barrière efficace contre la vapeur, une bonne isolation et l'imperméabilité, à la cheminée et aux ouvertures par lesquelles entrent les sections de cheminée extérieures, un solin de toit pour maison mobile doit être installé et scellé avec un adhésif à base de silicone.



8.2.2 Cheminées de métal préfabriquées pour les maisons mobiles

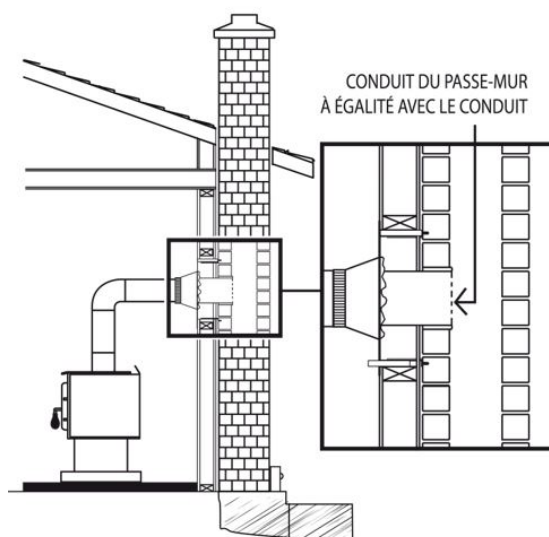
Pour une utilisation dans une maison mobile, ce poêle doit être raccordé à un tuyau préfabriqué à double paroi de 6" de diamètre conforme à la norme UCL S629, pour les cheminées préfabriquées pour des températures n'excédant pas 650°C. La longueur totale du système de cheminée, incluant les coudes, doit être au moins 12 pieds à partir du dessus poêle.

Pour maintenir une barrière efficace contre la vapeur, une bonne isolation et l'imperméabilité, à la cheminée et aux ouvertures par lesquelles entrent les sections de cheminées extérieure, un solin de toit pour maison mobile doit être installé et scellé avec un adhésif à base de silicone.



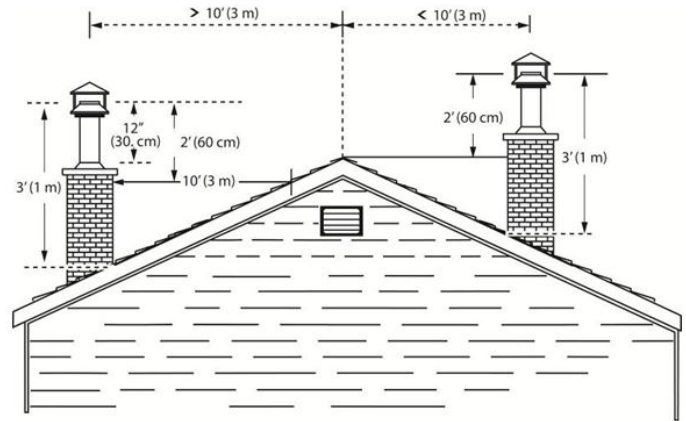
8.2.3 Cheminées de maçonnerie

Le poêle peut aussi être raccordé à une cheminée de maçonnerie, pourvu que la cheminée soit conforme aux règles de construction du code du bâtiment local. La cheminée doit être munie d'un conduit d'argile ou d'une chemise d'acier inoxydable (gaine) homologuée appropriée. Si la cheminée de maçonnerie a une chemise carrée ou rectangulaire dont la section transversale est supérieure à celle d'une cheminée ronde de 6", il faut y insérer une chemise d'acier inoxydable (gaine) de 6" homologuée appropriée. Le conduit de fumée ne doit pas être réduit à moins de 6" à moins que le système d'évacuation ne soit droit et excède 25 pieds de hauteur. Si un mur combustible doit être traversé, un manchon isolé homologué est obligatoire.



8.3 Hauteur minimum de la cheminée

L'extrémité de la cheminée doit être suffisamment haute pour dépasser la turbulence d'air causée par le vent contre la maison et le toit. La cheminée doit dépasser d'au moins 1 mètre (3 pi.) au-dessus de son point de sortie du toit le plus haut et d'au moins 60 cm (2 pi.) toute portion du toit ou d'un obstacle situé à une distance horizontale de moins de 3 m (10 pi.).



8.4 Le rapport entre la cheminée et la maison

FRANÇAIS

Parce que le système d'évacuation est le moteur qui entraîne le système de chauffage au bois, il doit posséder les bonnes caractéristiques. Les signes d'un mauvais système sont les courants d'air froids descendants lorsque le poêle n'est pas allumé, l'allumage lent d'un nouveau feu et le retour de fumée lorsque la porte est ouverte pour recharger le poêle. Pour éviter ceci, il y a deux règles de base à suivre. Premièrement, installer la cheminée verticalement dans la partie chauffée de la maison, pas dehors le long d'un mur extérieur. Deuxièmement, la cheminée devrait traverser la partie supérieure du bâtiment, dans la partie chaude la plus élevée ou tout près.

8.4.1 Pourquoi les cheminées intérieures sont-elles préférables

Les systèmes d'évacuation qui sont installés verticalement, directement à partir de la buse du poêle, donnent le meilleur rendement. Les cheminées qui sont installées dans la partie chauffée de la maison ont tendance à produire un léger tirage, même lorsqu'il n'y a pas de feu. Ceci signifie que lorsqu'un feu est allumé, la fumée d'allumage s'envole par la cheminée et un tirage fort se développe rapidement au fur et à mesure que le conduit de fumée de la cheminée se réchauffe. Bien qu'elles soient répandues en Amérique du Nord, les cheminées qui traversent un mur et sont installées le long d'un mur extérieur peuvent causer des problèmes.

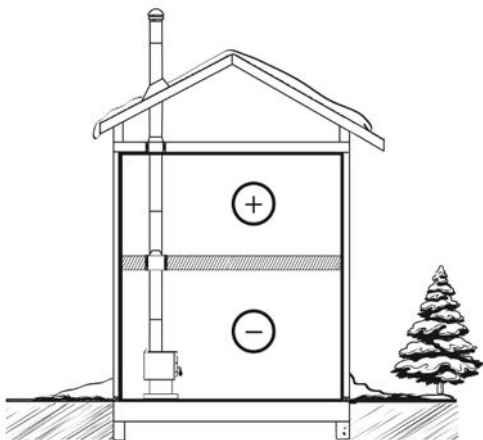


Figure 23: Bonne conception du système

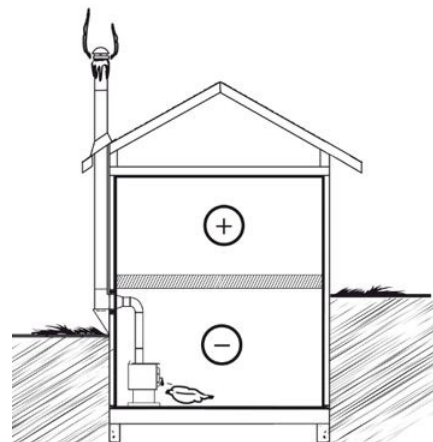
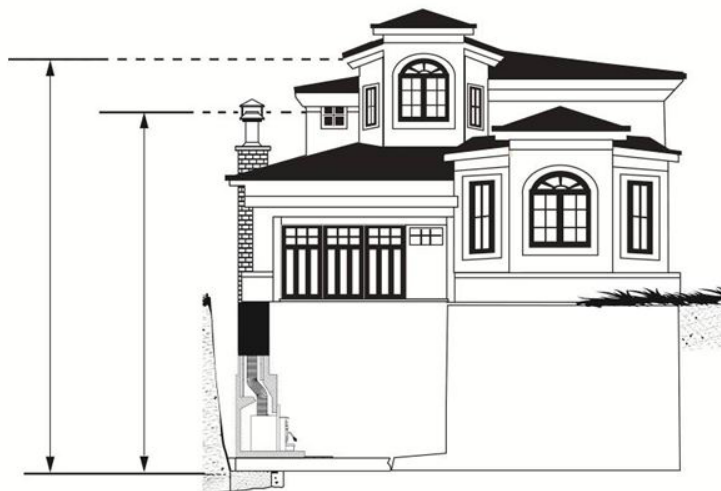


Figure 24: Conception de système acceptable

8.4.2 Pourquoi est-ce que la cheminée devrait traverser la partie chaude la plus élevée

Lorsqu'il fait froid dehors, l'air chaud de la maison, qui est plus léger, tend à s'élever. Ceci crée une légère différence de pression dans la maison. Appelé «effet de cheminée», il se produit une légère pression négative dans la partie basse de la maison (par rapport à l'extérieur) et une zone de légère haute pression dans la partie élevée de la maison. Lorsqu'il n'y a pas de feu qui brûle dans un appareil raccordé à une cheminée moins élevée que l'espace chaud à l'intérieur de la maison, la légère pression négative dans la partie basse de la maison s'opposera au tirage vers le haut souhaité dans la cheminée. Cette situation se présente pour les deux raisons suivantes:

Tout d'abord, la cheminée est située à l'extérieur, le long du mur de la maison, de sorte que l'air qui s'y trouve est plus froid et plus dense que l'air chaud de la maison. Deuxièmement, la cheminée est moins haute que la partie chaude de la maison, ce qui signifie que la pression négative dans la partie basse de la maison aspirera de l'air froid descendant par la cheminée, le poêle et dans la pièce. Même le meilleur poêle ne fonctionnera pas bien s'il est raccordé à cette cheminée.



FRANÇAIS

8.5 Apport d'air de combustion

Au Canada, les poêles à bois n'ont pas à être munis d'un apport d'air de combustion de l'extérieur (sauf pour les maisons mobiles). Les recherches ont démontré que ces apports ne compensent pas la dépressurisation de la maison et peuvent ne pas suffire à fournir un apport d'air de combustion par temps venteux. Cependant, pour diminuer les risques associés à un retour de fumée suivant la dépressurisation de la maison, un détecteur de monoxyde de carbone (CO) doit être installé dans la pièce où se trouve le poêle. Le détecteur de CO retentira si, pour quelque raison que ce soit, le poêle à bois ne fonctionne pas correctement.

8.5.1 Apport d'air de combustion dans les maisons mobiles

Ce poêle est homologué et «approuvé pour maison mobile». Il doit donc avoir un conduit d'apport d'air de combustion de l'extérieur. Il est interdit de puiser l'air du sous-sol, du grenier, d'un garage ou de tout espace clos. L'air doit être puisé à partir d'un vide sanitaire ventilé sous le plancher ou directement à l'extérieur. Installer un conduit isolé, souple ou rigide, de type HVAC (doit être conforme aux normes ULC S110 ou UL 181, classe 0 ou classe 1) sur l'adaptateur d'air frais. L'extrémité extérieure devrait être munie d'un capuchon contre les intempéries avec grillage.

Lorsqu'une maison mobile a été transformée en maison standard en l'installant sur une fondation permanente, l'approvisionnement en air extérieur n'est pas nécessaire.

8.5.2 Apport d'air dans les maisons conventionnelles

L'apport d'air de combustion le plus sûr et le plus fiable pour le poêle à bois provient de la pièce dans laquelle il est installé. L'air de la pièce est déjà préchauffé de sorte qu'il ne refroidira pas le feu et sa disponibilité n'est pas affectée par la pression du vent sur la maison. Contrairement aux croyances populaires, presque toutes les nouvelles maisons, scellées hermétiquement, ont suffisamment de fuites naturelles pour fournir la petite quantité d'air dont le poêle à besoin. Le seul cas où le poêle à bois peut ne pas avoir suffisamment d'apport d'air de combustion est lorsqu'un puissant appareil de ventilation (comme une hotte de cuisinière) rend la pression d'air de la maison négative par rapport à l'air extérieur.

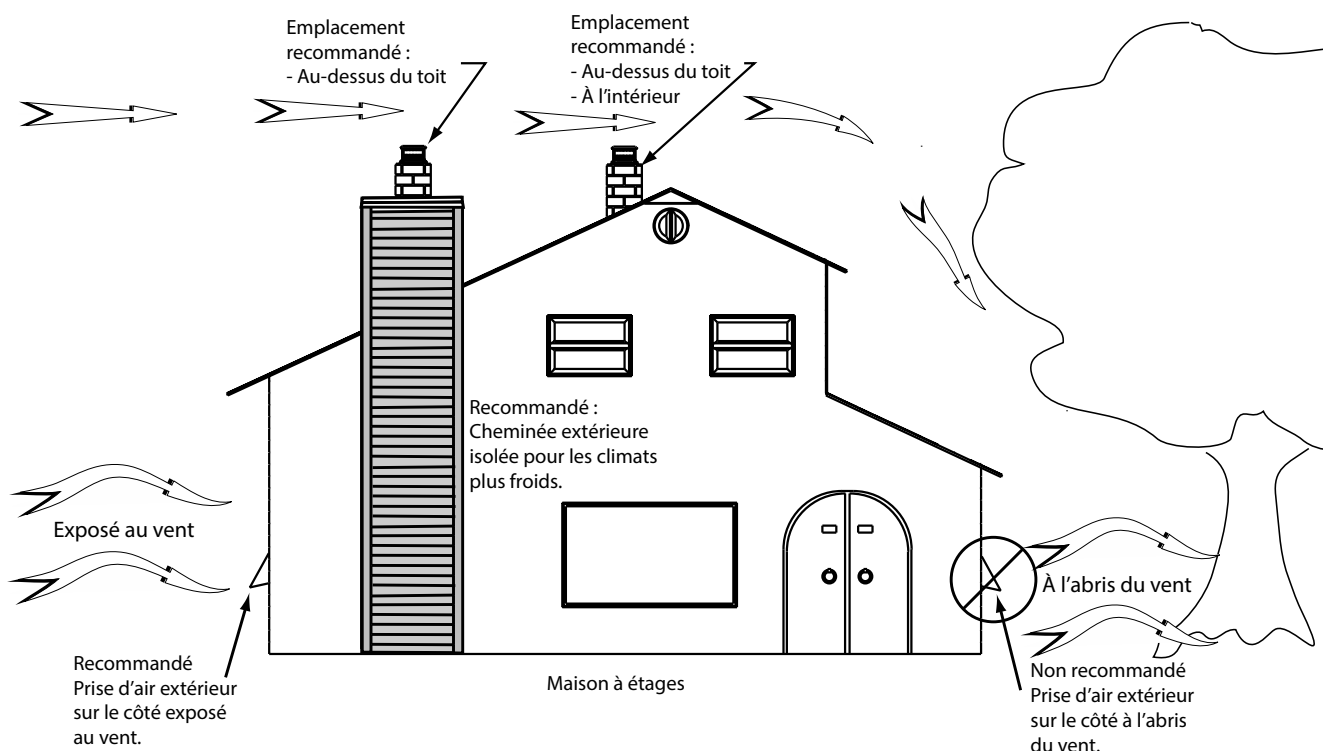


Figure 25: Apport d'air dans les maisons conventionnelles

Si une entrée d'air est installée dans le mur de la maison, sa pression peut varier par temps venteux. Si des changements dans le rendement du poêle à bois par temps venteux, et en particulier si des bouffées de fumée sortent du poêle, le conduit d'apport d'air devrait être débranché du poêle afin de vérifier si ce dernier constitue la cause du problème. Dans certaines conditions venteuses, de la pression négative près du capuchon contre les intempéries à l'extérieur de la maison peut aspirer la fumée chaude du poêle dans le conduit, vers l'extérieur. Vérifier s'il n'y a pas de dépôts de suie sur le conduit d'apport d'air extérieur lors du nettoyage et de l'inspection du système, une fois l'an.

Pour diminuer les risques associés à un retour de fumée suivant la dépressurisation de la maison, un détecteur de monoxyde de carbone (CO) et de fumée doit être installé dans la pièce où se trouve l'appareil. Le détecteur de CO retentira si, pour quelque raison que ce soit, l'appareil à bois ne fonctionne pas correctement.

8.6 Installation du raccord de cheminée

Le raccord de cheminée est le tuyau à paroi simple ou double installé entre la buse du poêle

et la bague de cheminée. Les éléments de tuyau à paroi simple se vendent dans la plupart des quincailleries et magasins de matériaux de construction. Ces sections n'ont généralement pas subi d'essais selon une norme précise ni été homologuées. Par conséquent, une série de règles que l'on retrouve dans les codes d'installation pour appareil de chauffage au combustible solide s'appliquent à l'installation de tuyau à paroi simple.

Les raccords de cheminée à paroi double ont subi des essais et sont homologués. Les règles concernant les tuyaux à paroi double se trouvent dans les instructions d'installation du fabricant. Ces règles sont très différentes de celles concernant les tuyaux à paroi simple.

8.6.1 Installation d'un raccord de cheminée à paroi simple

L'ensemble du raccord de cheminée a été appelé «le maillon faible» dans la sécurité des systèmes de chauffage au bois, parce que si le raccord est mal installé (ce qui est arrivé souvent auparavant), cela peut provoquer un incendie.

La meilleure installation de tuyau de fumée est celle qui monte directement du poêle jusqu'à la base de la cheminée sans aucun coude. Les installations droites causeront probablement moins de problèmes, comme les retours de fumée, lorsqu'on ouvre la porte pour recharger le poêle. Elles sont aussi plus stables et plus faciles à entretenir que les installations comportant des coudes. Il faut éviter autant que possible les sections horizontales de tuyau de fumée parce qu'elles réduisent le tirage de la cheminée.

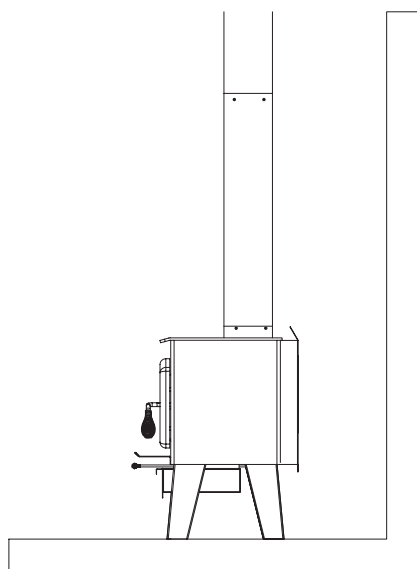


Figure 26: Meilleure

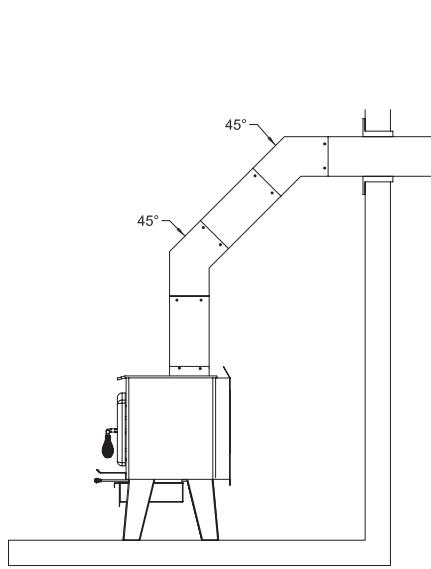


Figure 27: Acceptable

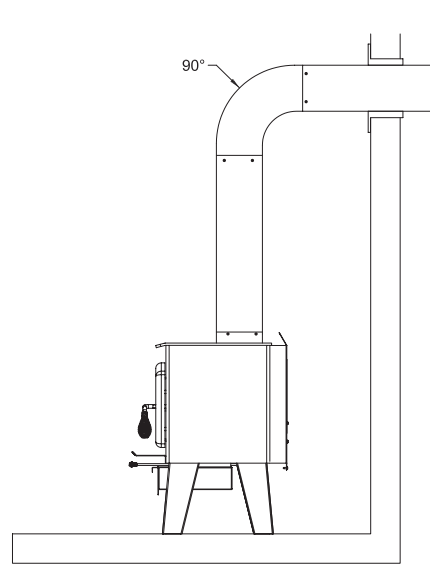


Figure 28: Éviter

Les règles ci-dessous sont basées sur celles que l'on retrouve dans le code d'installation CSA B365. Prière de suivre soigneusement ces instructions d'installation ou celles qui sont en vigueur dans la région.

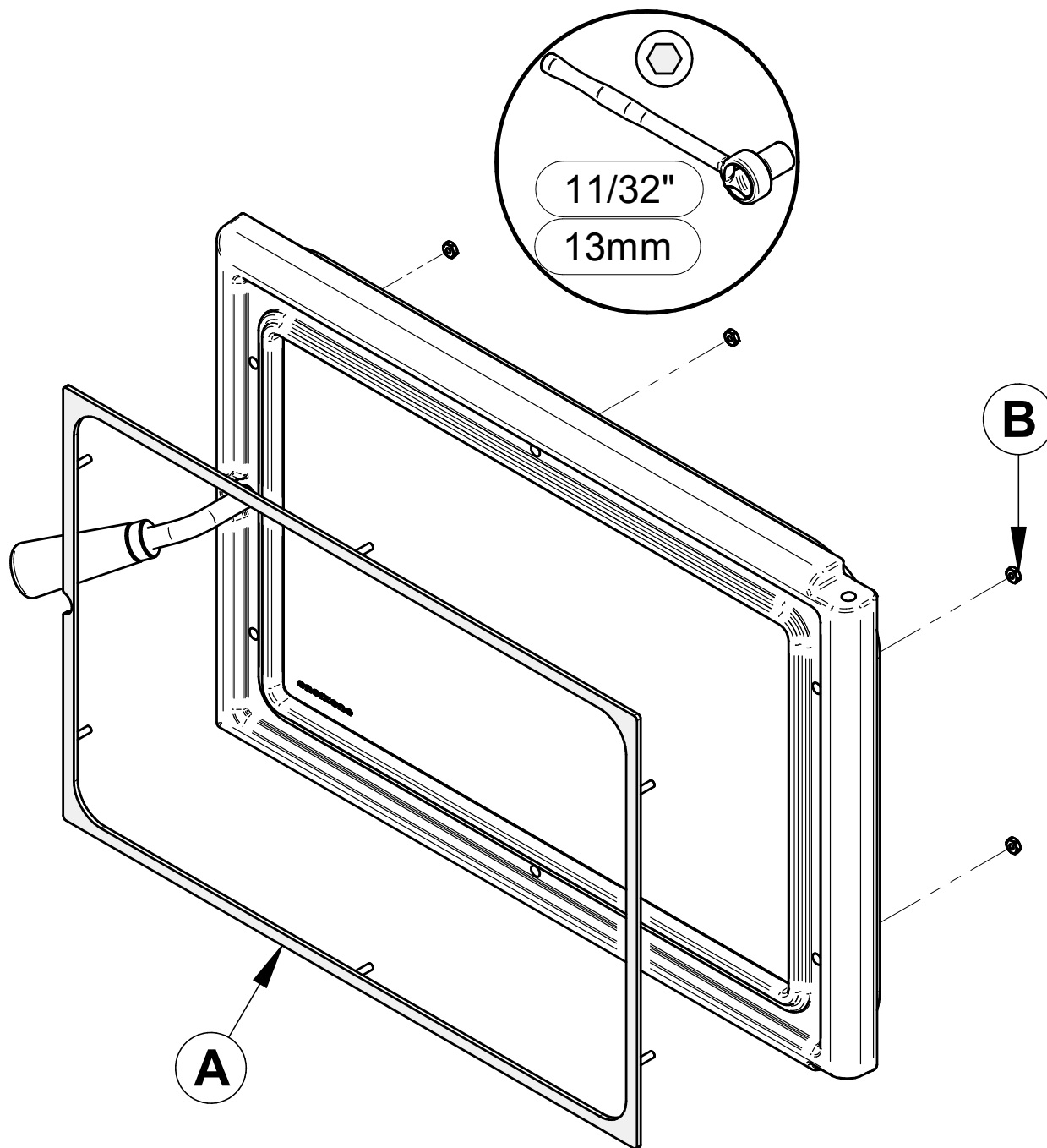
- Longueur maximum de tuyau horizontal : 3 m (10 pi.) incluant les coudes.
- Dégagement minimum par rapport aux matériaux inflammables : 450 mm (18 po.) Le dégagement minimum peut être réduit de 50 pour cent à 225 mm (9 po.) si un écran approprié est installé, soit sur le tuyau, soit sur la surface inflammable.
- L'installation doit être aussi courte et droite que possible entre le poêle et la cheminée. Il est souvent

préférable d'utiliser deux coudes à 45 degrés plutôt qu'un seul coude à 90 degrés, parce que cela crée moins de turbulence dans la fumée et que cela raccourcit la section horizontale.

- Nombre maximal de coudes à 90 degrés : 2.
- Longueur horizontale maximum sans support : 1 m (3 pi.)
- Les tuyaux de fumée galvanisés ne doivent pas être utilisés parce que leur enduit se vaporise à haute température et produit des gaz dangereux. Utilisez des tuyaux de fumée noirs.
- Les tuyaux de fumée doivent avoir une épaisseur de 24ga au moins.
- Les raccords des tuyaux de fumée doivent se chevaucher sur au moins 30 mm (1 ¼ po.)
- Chaque raccord de l'installation doit être fixé à l'aide d'au moins trois vis.
- L'installation doit pouvoir prendre de l'expansion : les coudes d'une installation permettent l'expansion; les installations droites doivent comporter un tuyau d'accouplement dont une extrémité doit être sans attache ou encore une section télescopique.
- Pente ascendante minimum vers la cheminée : 20 mm/m (1/4 po. /pi.).
- L'une des extrémités de l'installation doit être fixée solidement à la buse du poêle à l'aide de trois vis à métaux et l'autre extrémité fixée solidement à la cheminée.
- Il doit être possible de nettoyer les tuyaux, soit par un regard ou en enlevant les tuyaux. L'enlèvement des tuyaux ne doit pas exiger le déplacement du poêle.
- Les parties mâles des sections de tuyau doivent être orientées vers l'appareil de sorte que la cendre et la condensation restent à l'intérieur du tuyau.
- Un tuyau de fumée ne doit jamais traverser un plancher ou un plafond inflammable ou traverser un grenier, un faux comble, un placard ou un vide dissimulé.
- Lorsque le passage à travers un mur ou une cloison en matériaux combustibles est souhaité, l'installation doit être conforme à la norme CSA B365, code d'installation des appareils à combustibles solides et du matériel connexe.
- Une installation de tuyau idéale est celle qui monte tout droit à partir de la buse du poêle directement dans la cheminée, sans coudes. Une installation qui monte tout droit exige soit une section télescopique ou un tuyau d'accouplement pour qu'on puisse la monter et la démonter sans déplacer le poêle.
- Une installation de tuyau droit offre le minimum de restriction à l'échappement de la fumée et donne un meilleur tirage. Les installations droites ont aussi besoin de moins d'entretien parce qu'il n'y a pas d'angles où la créosote puisse se déposer.
- La cheminée et le raccord de cheminée doit être en bon état.

ANNEXE 1. INSTALLATION DU REVÊTEMENT DE PORTE

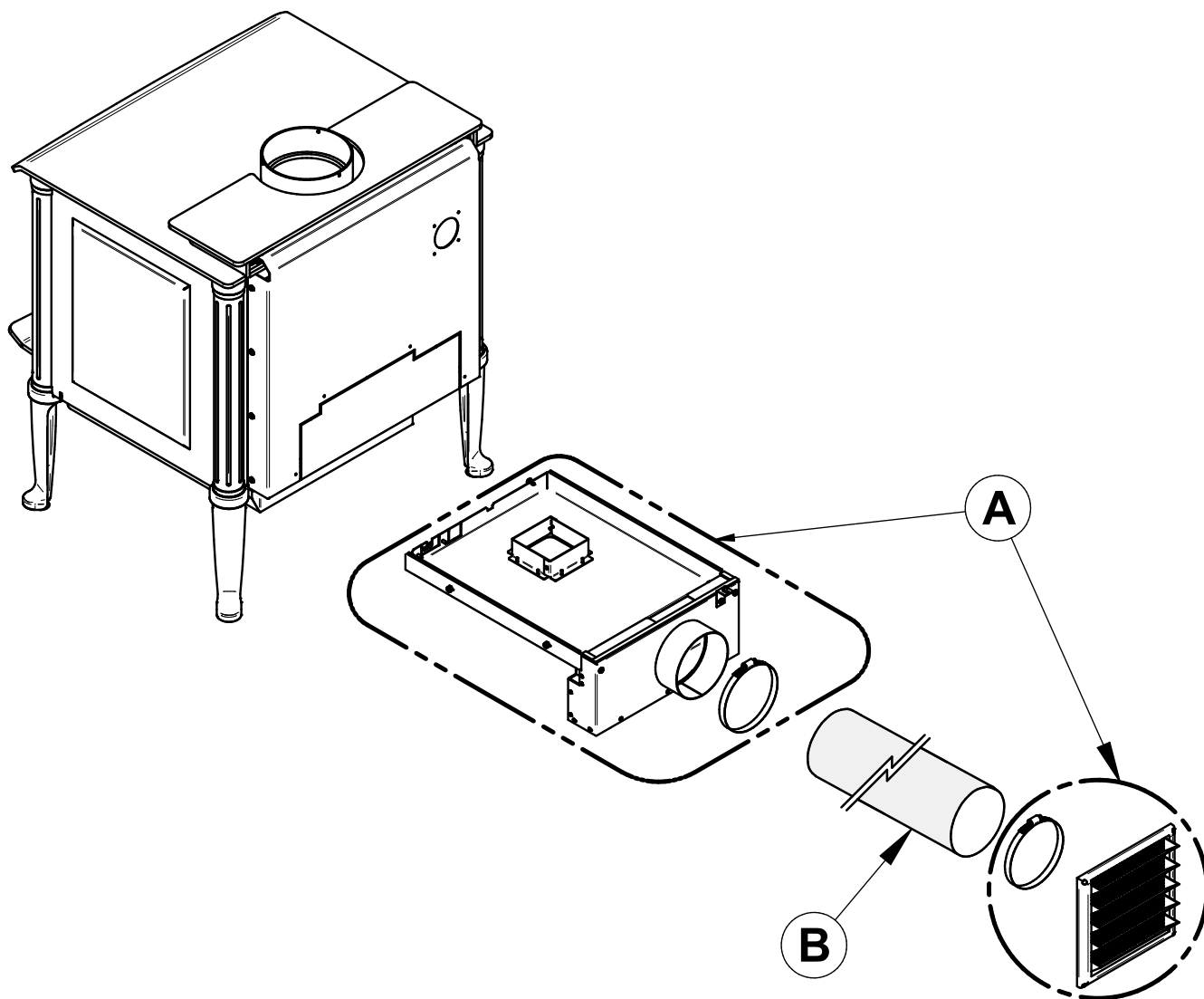
Positionner le revêtement de porte **(A)** sur la porte et visser avec les écrous **(B)**. Pour faciliter l'installation, ne pas serrer les vis au fond avant qu'elles ne soient toutes installées.



ANNEXE 2. INSTALLATION DE L'ENSEMBLE D'ENTRÉE D'AIR FRAIS OPTIONNEL

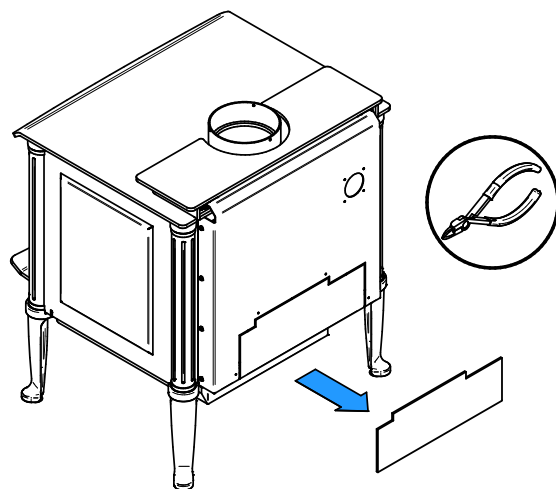
Ce poêle, approuvé maison mobile, requiert l'installation d'un ensemble d'entrée d'air frais (**A**) et d'un tuyau isolé flexible (**B**) de type HVAC (doit être conforme aux normes ULC S110 ou UL 181, classe 0 ou classe 1), vendu séparément. Voir le manuel d'installation de l'ensemble d'entrée d'air frais pour plus de détails.

FRANÇAIS

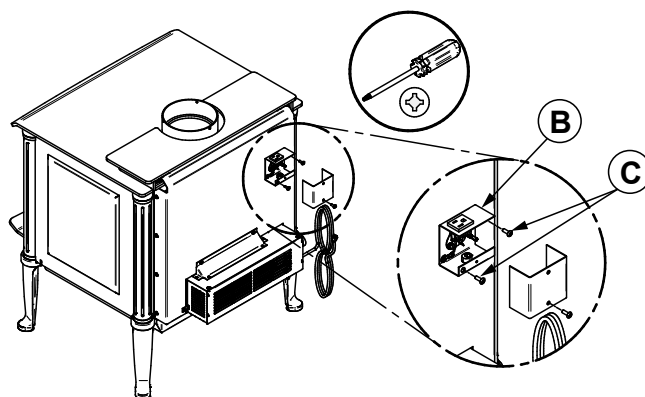
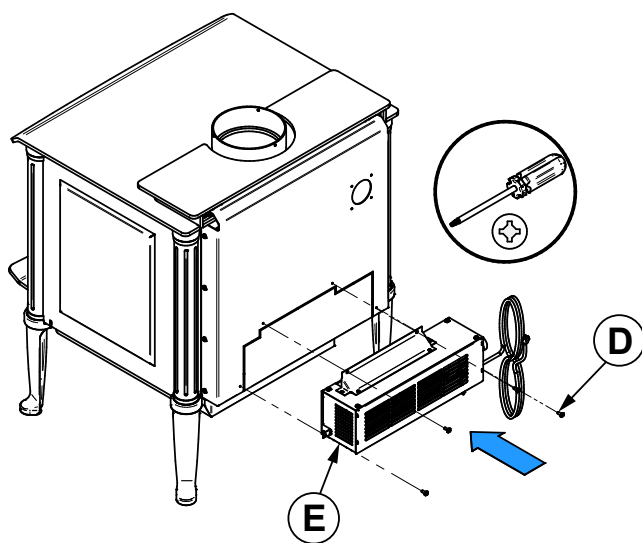


ANNEXE 3. INSTALLATION DU VENTILATEUR ET DU THERMODISQUE OPTIONNELS

Un ensemble de ventilateur et thermodisque, vendus séparément, peuvent être installés sur le poêle. Le thermodisque permet au ventilateur de fonctionner seulement lorsque le poêle est suffisamment chaud. Voir les instructions fournies avec le thermodisque pour plus de détails.



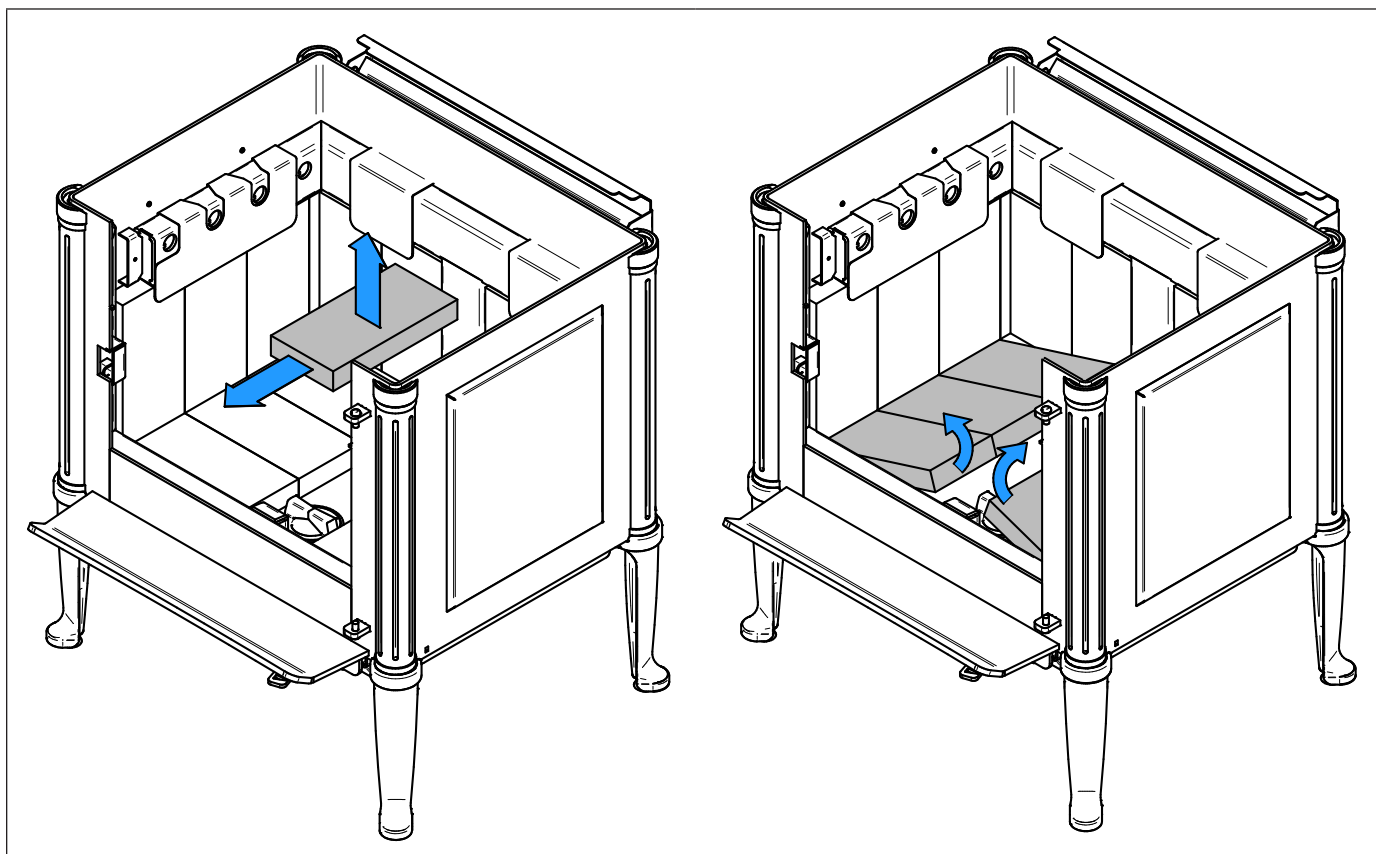
1. Retirer la plaque à l'arrière du poêle en coupant les microjoints avec des pinces.



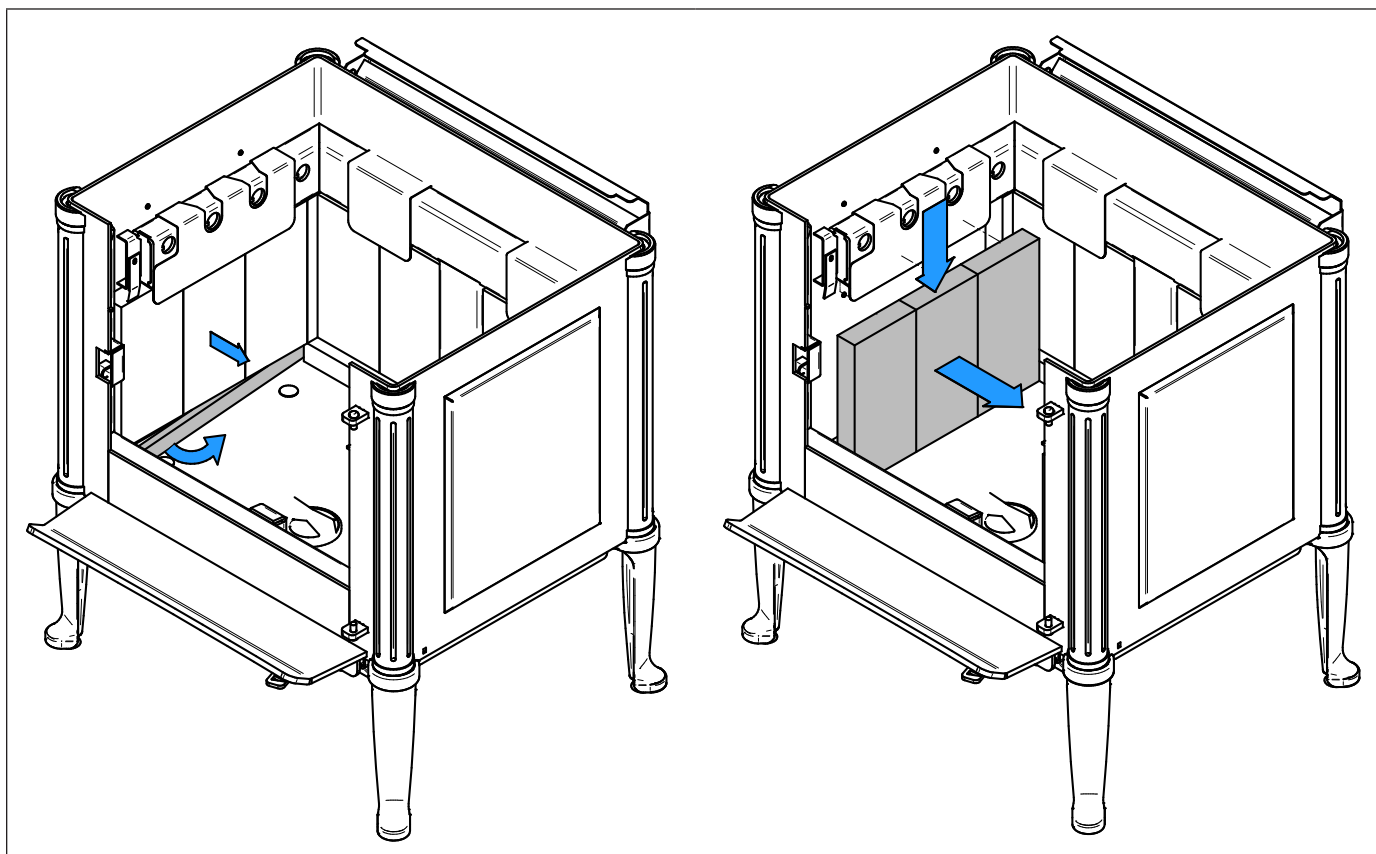
2. Visser le ventilateur (E) en place en utilisant les vis (D) incluses dans le feuillet d'installation. Visser le thermodisque (B) avec les vis (C) fournies avec le thermodisque à l'arrière du poêle. **Le cordon électrique du ventilateur ne doit pas toucher à aucune surface du poêle de façon à éviter les décharges électriques ou les incendies. Le cordon électrique ne doit pas passer sous le poêle.**

ANNEXE 4. INSTALLATION DES PIERRES RÉFRACTAIRES OPTIONNELLES

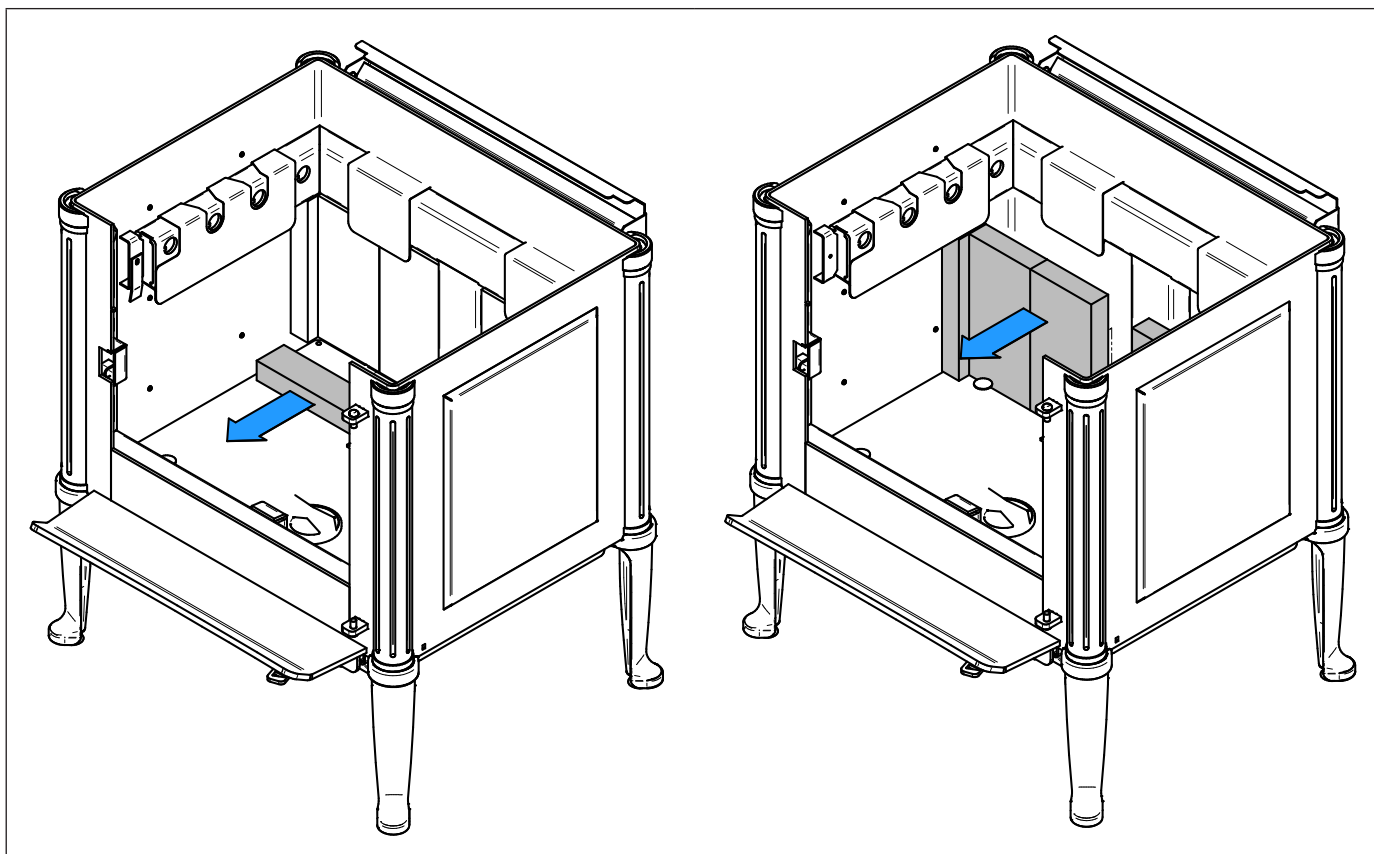
FRANÇAIS



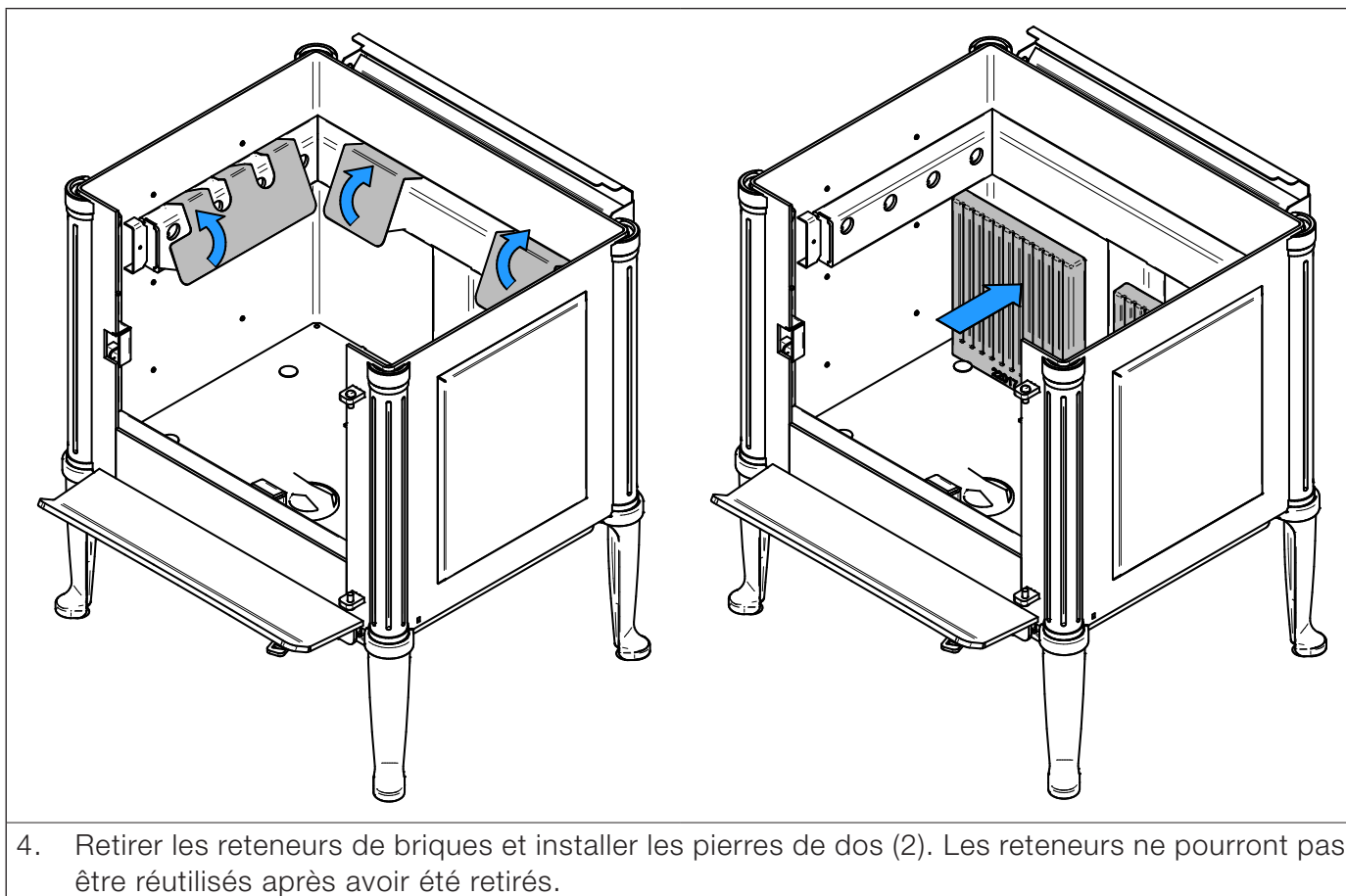
1. Retirer la brique de plancher du centre et ensuite retirer les six autres briques de plancher.



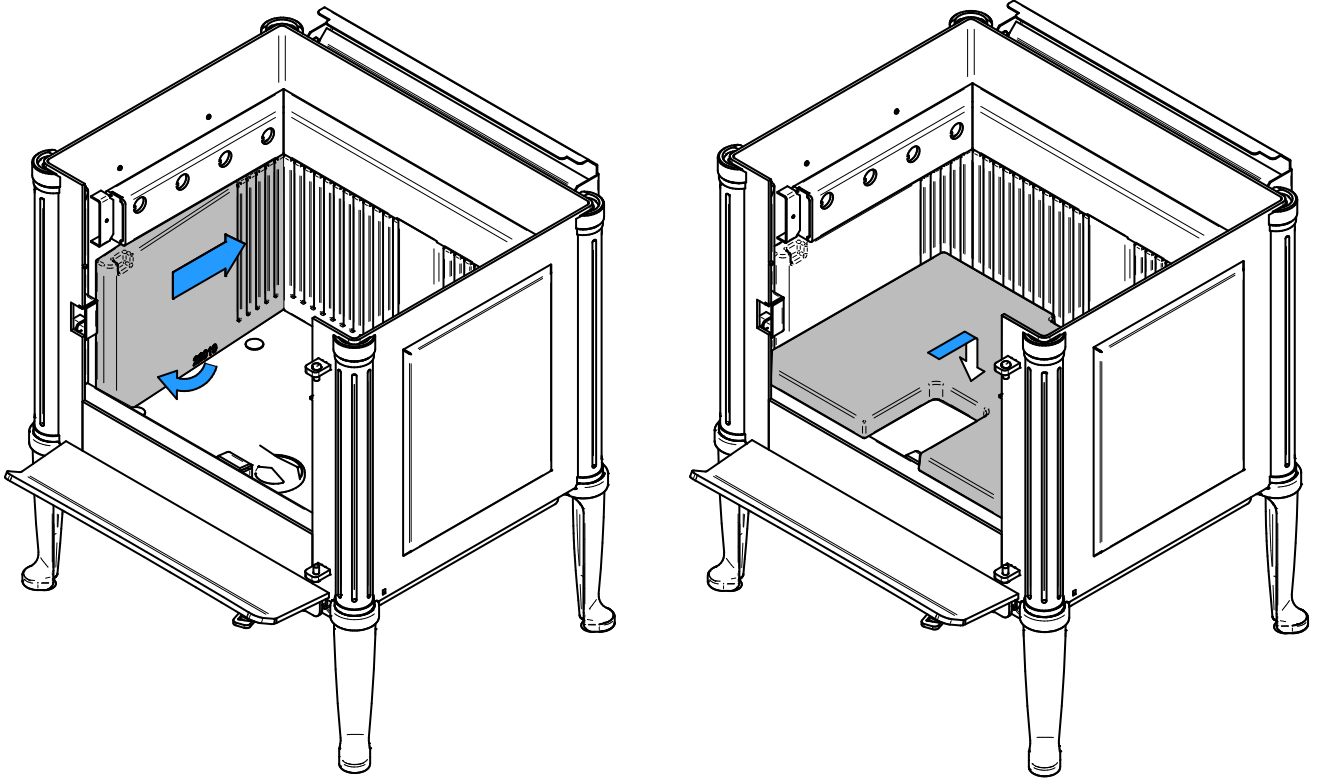
2. Retirer le reteneur de brique du côté gauche et faire glisser les pierres de côté pour les retirer.



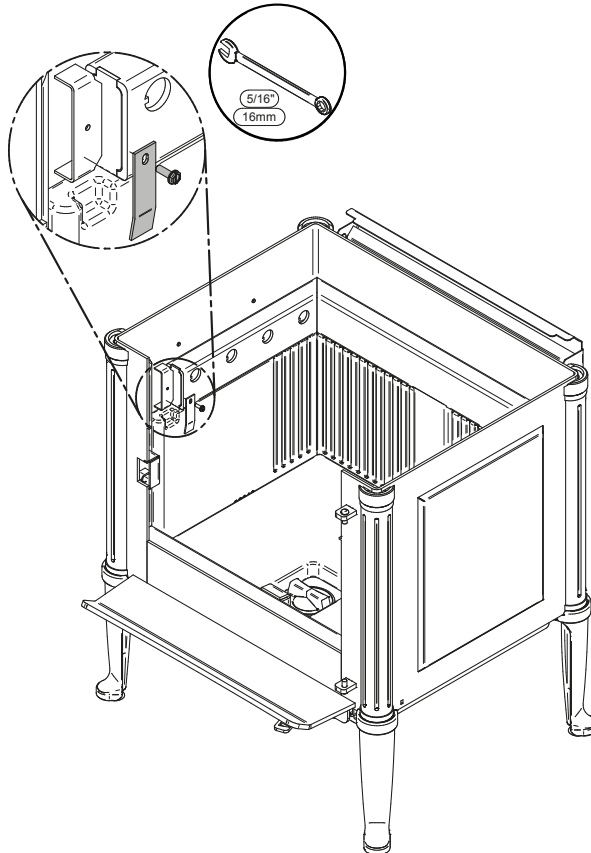
3. Retirer les briques du bas (2), dans le dos et faire glisser les briques de dos (6) pour les retirer.



4. Retirer les reteneurs de briques et installer les pierres de dos (2). Les reteneurs ne pourront pas être réutilisés après avoir été retirés.



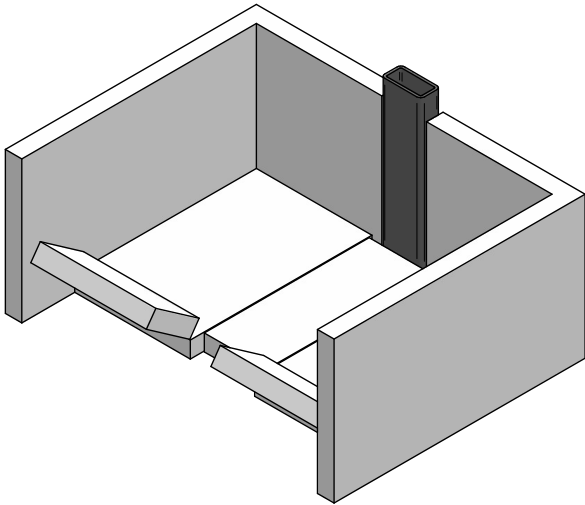
5. Installer les pierres de côté (2) et la pierre de plancher.



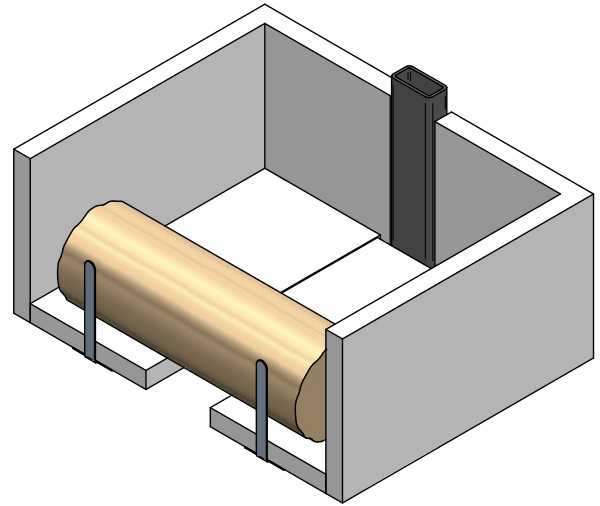
6. Installer les reteneurs de pierres (2) sur les deux côtés et visser pour maintenir en place.

ANNEXE 5. INSTALLATION DES RETENEURS DE BÛCHES

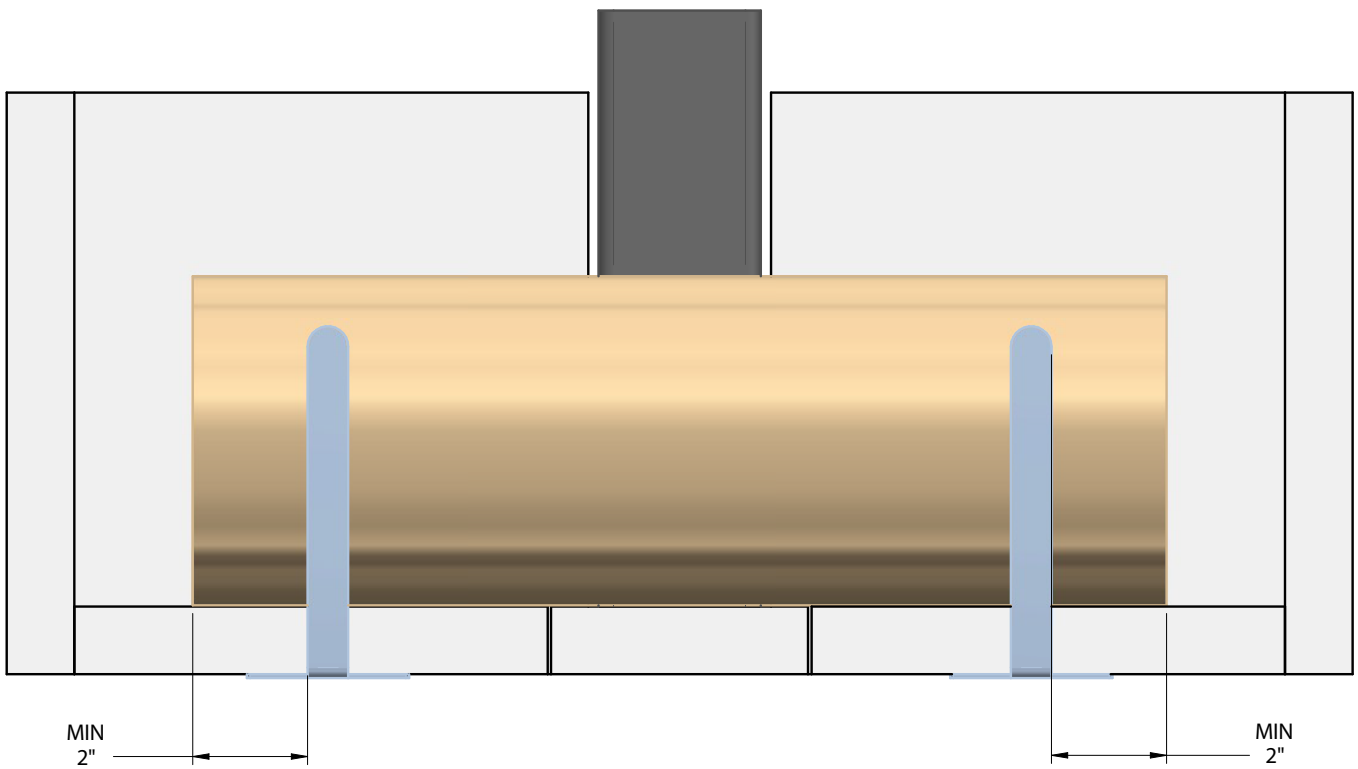
1.



2.

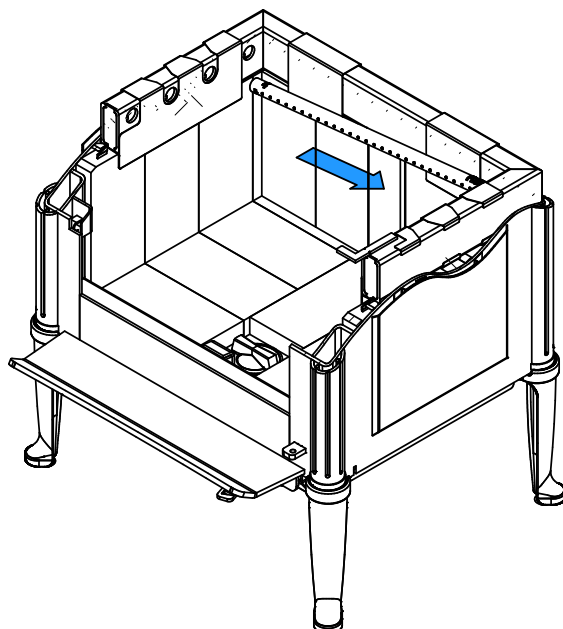


3.

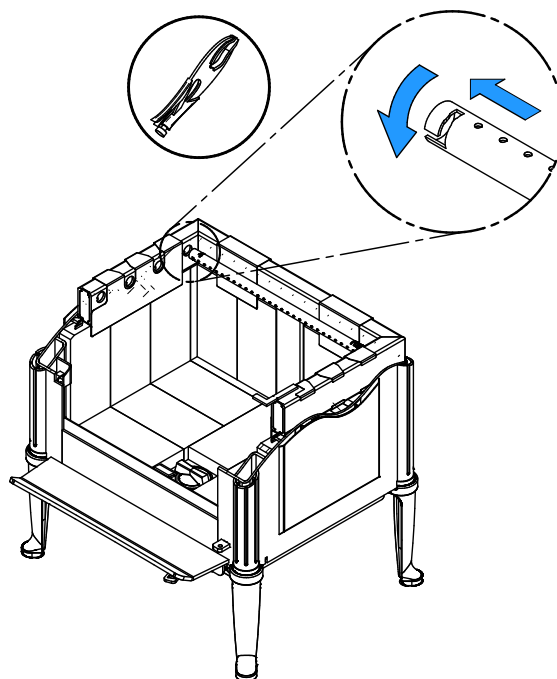


FRANÇAIS

ANNEXE 6. INSTALLATION DES TUBES D'AIR ET DU COUPE-FEU

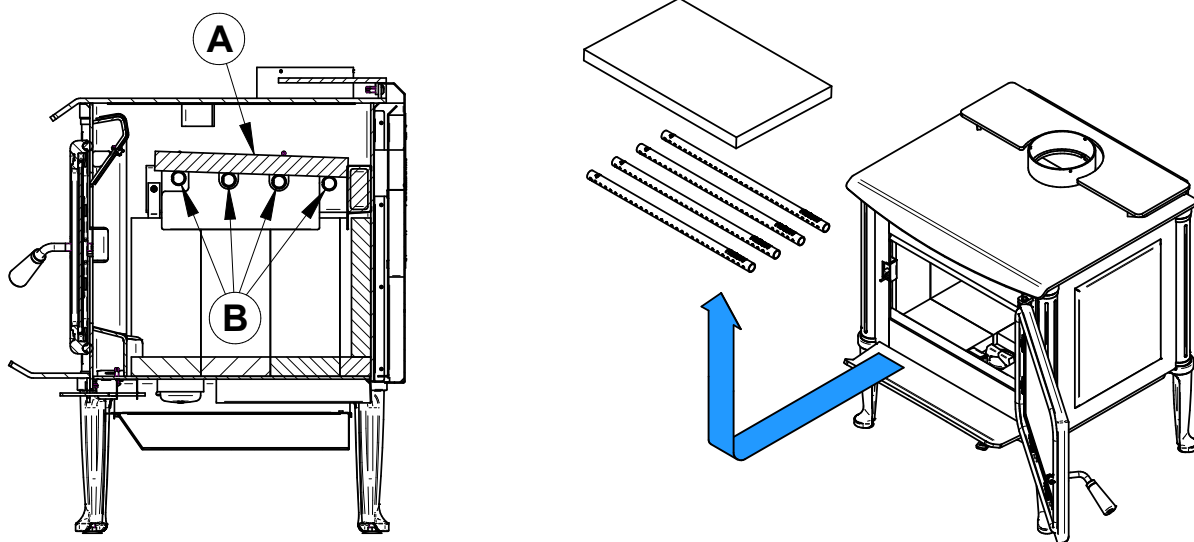


1. En commençant vers l'arrière, inclinez et insérez le tube d'air secondaire arrière dans le trou du fond de la canalisation droite. Ensuite, levez et poussez le tube vers la gauche dans le trou correspondant de la canalisation de gauche.



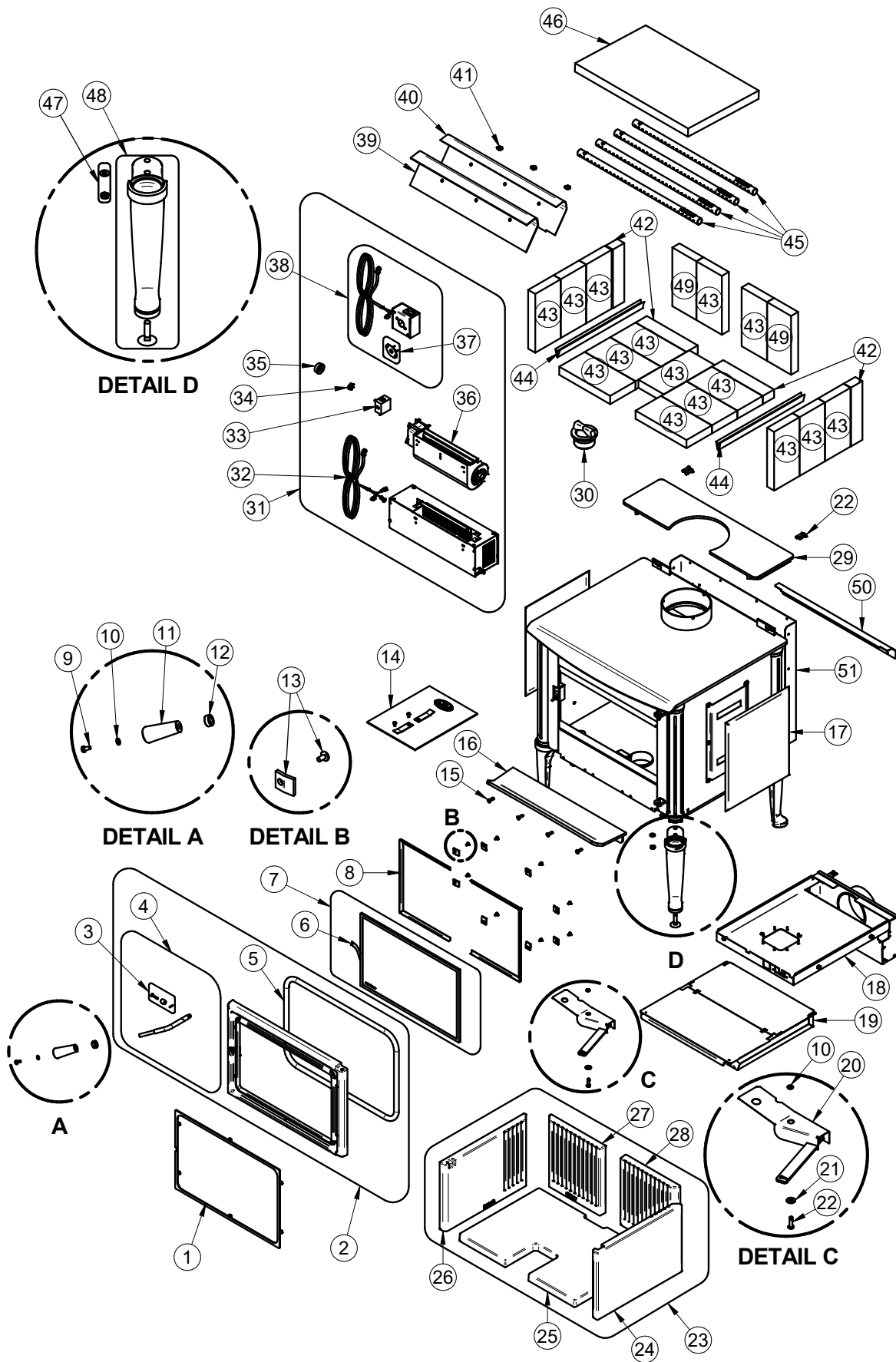
2. Alignez le chemin du tube et la dent dans le trou de la canalisation. Tenez le tube à l'aide d'une pince de serrage et suivez le mouvement décrit dans la figure ci-contre pour le sécuriser en place. S'assurer que la dent touche le fond du chemin du tube.
3. Répétez les étapes 1 et 2 pour le deuxième tube arrière et installer le coupe-feu avant d'installer les deux tubes avant.
4. Retirez les tubes dans l'ordre inverse.

Prenez note que n'importe quel tube (B) peut être remplacé sans retirer le coupe-feu (A) et que les tubes sont tous identiques.



ANNEXE 7. VUE ÉCLATÉE ET LISTE DE PIÈCES

FRANÇAIS



IMPORTANT: IL S'AGIT D'INFORMATIONS ACTUALISÉES. Lors de la demande de service ou de pièces de remplacement pour votre poêle, s'il vous plaît fournir le numéro de modèle et le numéro de série. Nous nous réservons le droit de modifier les pièces en raison de mise à niveau technologique ou de disponibilité. Contactez un revendeur autorisé pour obtenir une de ces pièces. Ne jamais utiliser des matériaux de substitution. L'utilisation de pièces non approuvées peut entraîner de mauvaises performances et des risques pour votre sécurité.

#	Item	Description	Qté
1	AC01232	REVÊTEMENT DE PORTE EN ACIER NOIR	1
1	AC01233	REVÊTEMENT DE PORTE EN ACIER PLAQUÉ ARGENT BROSSÉ	1
2	SE24286	PORTE DE FONTE AVEC POIGNÉE ET CORDON	1
3	AC09185	ENSEMBLE DE BARRURE DE PORTE	1
4	SE65121	ENSEMBLE DE POIGNÉE DE REMPLACEMENT	1
5	AC06500	ENSEMBLE SILICONE ET CORDON NOIR 5/8" X 8' POUR CONTOUR DE PORTE	1
6	AC06400	CORDON DE VITRE NOIR PRÉENCOLLÉ 3/4" (PLAT) X 6'	1
7	SE23081	VITRE - 17 7/16" L X 11 1/16" H	1
8	PL65118	CADRE DE VITRE	2
9	30025	VIS MÉCANIQUE 1/4-20 X 1/2" PAN QUADREX NOIR	1
10	30187	RONDELLE EN ACIER INOX 17/64" Ø INT. X 1/2" Ø EXT.	2
11	30898	POIGNÉE DE BOIS RONDE NOIR FINI NOIR MAT	1
12	31026	BAGUE DE POIGNÉE (plaquée)	1
13	SE53585	ENSEMBLE DE (12) RETENEURS DE VITRE AVEC VIS	1
14	SE45928	KIT MANUEL D'INSTRUCTIONS HARMONY	1
15	30507	VIS TÊTE PLATE TORX TYPE F 1/4-20 X 3/4" NOIR	4
16	SE65109	TABLETTE À CENDRE ASSEMBLÉE	1
17	SE65114	CÔTÉ DÉCORATIF ASSEMBLÉ	1
18	AC01316	ENSEMBLE D'ENTRÉE D'AIR FRAIS 5"Ø POUR POÊLE À BOIS SUR PATTES	1
19	SE65867	TIROIR À CENDRE ASSEMBLÉ	1
20	SE65003	TRAPPE DE CONTRÔLE D'AIR ASSEMBLÉE	1
21	30206	RONDELLE ZINC 5/16"Ø INT. X 3/4"Ø EXT.	1
22	30506	VIS TÊTE PAN TORX TYPE F 1/4-20 X 1" NOIR	5
23	AC01236	ENSEMBLE DE PIERRES RÉFRACTAIRES	1
24	22020	PIERRE DROITE	1
25	22021	PIERRE FOND	1
26	22019	PIERRE GAUCHE	1
27	22017	PIERRE DE DOS GAUCHE	1
28	22018	PIERRE DE DOS DROIT	1
29	SE65105	ÉCHANGEUR DE CHALEUR	1
30	24096	BOUCHON À CENDRES ROND EN FONTE	1
31	AC01000	VENTILATEUR À VITESSE VARIABLE 130 PCM (THERMODISQUE INCLUS)	1
32	60013	CORDON D'ALIMENTATION 96" X 18-3 Gaine SJT	1

#	Item	Description	Qté
33	44080	RHÉOSTAT SANS ÉCROU	1
34	44087	ÉCROU DU RHÉOSTAT	1
35	44085	BOUTON DE RHÉOSTAT	1
36	44070	VENTILATEUR TANGENTIEL CAGE UNIQUE 115V-60Hz-56W	1
37	44028	THERMODISQUE F110-20F EN CÉRAMIQUE	1
38	AC02055	ENSEMBLE DU THERMODISQUE À BRANCHEMENT ÉCLAIR	1
39	21387	ISOLANT DU DÉFLECTEUR D'AIR SUPÉRIEUR	1
40	PL65505	PROTECTEUR DE DÉFLECTEUR D'AIR SUPÉRIEUR	1
41	30060	VIS FILETAGE COUPANT 1/4-20 X 1/2" F HEX RONDELLE SLOT ACIER C102 ZINC	3
42	PL36056	BRIQUE RÉFRACTAIRE 2" X 9" 1 1/4"	2
43	29020	BRIQUE RÉFRACTAIRE 4 1/2" X 9" X 1 1/4" HD	17
44	PL65127	RETENEUR DE BRIQUE PLANCHER	2
45	PL65514	TUBE D'AIR SECONDAIRE	4
46	21389	COUPE-FEU EN C-CAST 20" X 12 1/2" X 1 1/4"	1
47	30141	SAC DE BOULONNERIE POUR ENSEMBLE DE PATTES	1
48	PL24287	PATTE HARMONY PEINTE AVEC BOULON DE NIVELAGE	4
49	99999	FABRICATION SUR COMMANDE	1

GARANTIE À VIE LIMITÉE ENERZONE

La garantie du fabricant ne s'applique qu'à l'acheteur au détail original et n'est pas transférable. La présente garantie ne couvre que les produits neufs qui n'ont pas été modifiés, altérés ou réparés depuis leur expédition de l'usine. Il faut fournir une preuve d'achat (facture datée), le nom du modèle et le numéro de série au détaillant ENERZONE lors d'une réclamation sous garantie.

La présente garantie ne s'applique que pour un usage résidentiel normal. Cette garantie devient invalide si l'appareil est utilisé pour brûler du matériel autre que du bois de chauffage (pour lequel l'appareil n'est pas certifié par l'EPA) et s'il n'est pas utilisé conformément aux instructions du manuel d'utilisation. Les dommages provenant d'une mauvaise utilisation, d'un usage abusif, d'une mauvaise installation, d'un manque d'entretien, d'une surchauffe, d'une négligence, d'un accident pendant le transport, d'une panne de courant, d'un manque de tirage, d'un retour de fumée ou d'une sous-évaluation de la surface de chauffage ne sont pas couverts par la présente garantie. La surface de chauffage recommandée pour un appareil est définie par le fabricant comme sa capacité à conserver une température minimale acceptable dans l'espace désigné en cas de panne de courant.

La présente garantie ne couvre pas les égratignures, la corrosion, la déformation ou la décoloration. Tout défaut ou dommage provenant de l'utilisation de pièces non autorisées ou autres que des pièces originales, annule la garantie. Un technicien qualifié autorisé doit procéder à l'installation en conformité avec les instructions fournies avec le produit et avec les codes du bâtiment locaux et nationaux. Tout appel de service relié à une mauvaise installation n'est pas couvert par la présente garantie.

Le fabricant peut exiger que les produits défectueux lui soient retournés ou que des photos numériques lui soient fournies pour appuyer la réclamation. Les produits retournés doivent être expédiés port payé au fabricant pour étude. Les frais de transport pour le retour du produit à l'acheteur seront payés par le fabricant. Tout travail de réparation couvert par la garantie et fait au domicile de l'acheteur par un technicien qualifié autorisé doit d'abord être approuvé par le fabricant. Tous les frais de pièces et main-d'œuvre couverts par la présente garantie sont limités au tableau ci-dessous.

Le fabricant peut, à sa discrétion, décider de réparer ou remplacer toute pièce ou unité après inspection et étude du défaut. Le fabricant peut, à sa discrétion, se décharger de toutes ses obligations en ce qui concerne la présente garantie en remboursant le prix de gros de toute pièce défectueuse garantie. Le fabricant ne peut, en aucun cas, être tenu responsable de tout dommage extraordinaire, indirect ou consécutif, quelle qu'en soit la nature, qui dépasserait le prix d'achat original du produit. **Les pièces couvertes par une garantie à vie sont sujettes à une limite d'un seul remplacement sur la durée de vie utile du produit.** Cette garantie s'applique aux produits achetés après le 1^{er} septembre 2015.

DESCRIPTION	APPLICATION DE LA GARANTIE*	
	PIÈCES	MAIN-D'ŒUVRE
Chambre à combustion (soudures seulement) et cadrage de porte en acier coulé (fonte)	À vie***	5 ans
Verre céramique**, placage (défaut de fabrication**) et échangeur de chaleur supérieur	À vie***	s.o.
Habillage, écran coupe-chaleur, tiroir à cendres, pattes en acier, piédestal, moulures décoratives (extrusions), coupe-feu** en vermiculite, en C-Cast ou équivalent, tubes d'air secondaire**, déflecteurs et supports amovibles de la chambre à combustion en acier inoxydable	7 ans***	s.o.
Ensemble de poignée, moulures de vitre et mécanisme de contrôle d'air	5 ans	3 ans
Pièces amovibles de la chambre à combustion en acier	5 ans	s.o.
Ventilateur standard ou optionnel, capteurs thermiques, interrupteurs, rhéostats, câblage et électroniques	2 ans	1 an
Peinture (écaillage**), joints d'étanchéité, isolants, laines céramiques, pierres réfractaires (pour foyer***) et autres options	1 an	s.o.
Toutes pièces remplacées au titre de la garantie	90 jours	s.o.

***Sous réserve des limitations ci-dessus **Photos exigées ***Limité à un seul remplacement**

Les frais de main-d'œuvre et de réparation portés au compte du fabricant sont basés sur une liste de taux prédéterminés et ne doivent pas dépasser le prix de gros de la pièce de rechange.

Si votre appareil ou une pièce sont défectueux, communiquez immédiatement avec votre détaillant ENERZONE. Avant d'appeler, ayez en main les renseignements suivants pour le traitement de votre réclamation sous garantie :

- Votre nom, adresse et numéro de téléphone
- La facture et le nom du détaillant
- La configuration de l'installation
- Le numéro de série et le nom du modèle tel qu'indiqué sur la plaque signalétique de l'appareil
- La nature du défaut et tout renseignement important

Avant d'expédier votre appareil ou une pièce défectueuse à notre usine, vous devez obtenir un numéro d'autorisation de votre détaillant ENERZONE. Toute marchandise expédiée à notre usine sans autorisation sera automatiquement refusée et retournée à l'expéditeur.

Ce manuel peut être téléchargé gratuitement à partir du site web du fabricant. Il s'agit d'un document dont les droits d'auteur sont protégés. La revente de ce manuel est formellement interdite. Le fabricant se réserve le droit de modifier ce manuel de temps à autre et ne peut être tenu responsable de tous problèmes, blessures ou dommages subis suite à l'utilisation d'information contenue dans tout manuel obtenu de sources non autorisées.

enerzone

Fabricant de poêles International inc.
250, rue de Copenhague,
St-Augustin-de-Desmaures (Québec)
Canada G3A 2H3
1-877-356-6663
<https://www.enerzone-intl.com/fr/>
tech@sbi-international.com